

Asist®

TRACK SAW 1200W



AE5KR120DN-1

PŮVODNÍ NÁVOD K POUŽITÍ

PŮVODNÝ NÁVOD NA POUŽITIE - AZ EREDETI HASZNÁLATI UTASÍTÁSOK - ORIGINALNA NAVODILA ZA
UPORABO - ORYGINALNE INSTRUKCJE UŻYTKOWANIA

CZ – RUČNÍ OKRUŽNÍ PILA 1200W - NÁVOD K POUŽITÍ

4 - 10

SK – RUČNÁ OKRUŽNÁ PÍLA 1200W - NÁVOD NA POUŽITIE

11 - 17

U.S.REST AND SHOP. LLC, Veselská 699, 199 00 Praha, www.rs-we.com

SYMBOLS

Nářadí je určeno pouze pro domácí - hobby použití.
Náradie je určené iba pre domáce - hobby použitie.



Před prvním použitím si přečtěte návod k obsluze
Pred prvým použitím si prečítajte návod na použitie



Nebezpečí
Nebezpečie



Používejte ochranu sluchu
Používajte ochranu sluchu



Používejte ochranu zraku
Používajte ochranu zraku



Používejte Ochrannou dýchací roušku
Používajte ochrannú dýchaciu rúžku



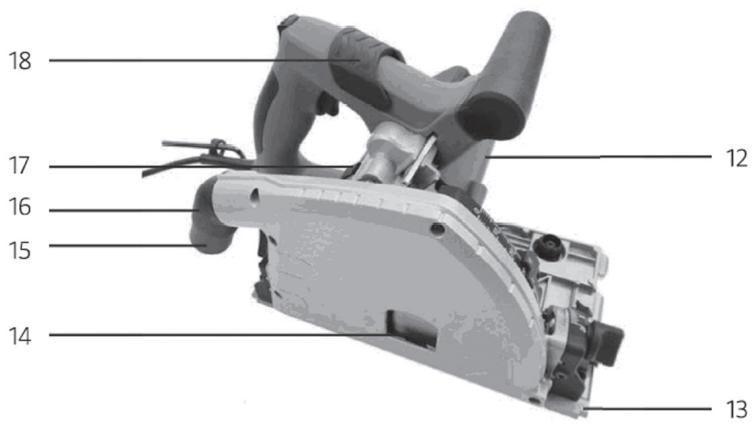
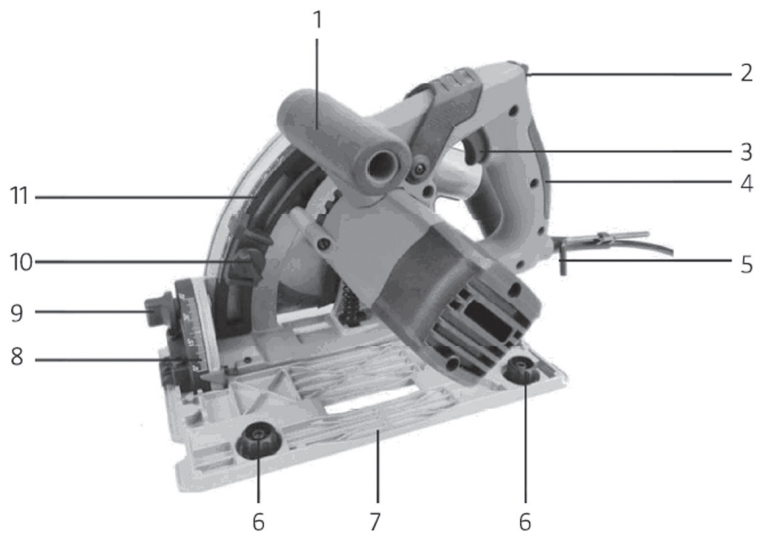
Dvojitá izolace
Dvojitá izolácia



Nebezpečí úrazu elektrickým proudem
Nebezpečie úrazu elektrickým prúdom



Nepracujte v dešti
Nevystavujte dažďu



CZ

AE5KR120DN-1 - EL. RUČNÍ PONORNÁ PILA 1200W

OBEČNÉ BEZPEČNOSTNÍ POKYNY

Tyto bezpečnostní pokyny si pečlivě prostudujte, zapamatujte a uschovejte

UPOZORNĚNÍ: Při používání elektrických strojů a elektrického nářadí je nutno respektovat a dodržovat následující bezpečnostní pokyny z důvodů ochrany před úrazem elektrickým proudem, zraněním osob a nebezpečím vzniku požáru. Výrazem „elektrické nářadí“ je ve všech níže uvedených pokynech myšleno jak elektrické nářadí napájené ze sítě (napájecím kabelem), tak nářadí napájené z baterií (bez napájecího kabelu). Uschovejte všechna varování a pokyny pro příští použití.

1. Pracovní prostředí

a) Udržujte pracovní prostor v čistém stavu a dobře osvětlen. Nepořádek a mává místa na pracovišti bývají příčinou úrazů. Ukliděte nářadí, které právě nepoužíváte.

b) Nepoužívejte elektrické nářadí v prostředí s nebezpečím vzniku požáru nebo výbuchu, to znamená v místech, kde se vyskytují hořlavé kapaliny, plyny nebo prach. V elektrickém nářadí vzniká na komutátoru jiskření, které může být příčinou vznícení prachu nebo výparů.

c) Při používání el. nářadí zamezte přístupu nepovolaných osob, zejména dětí, do pracovního prostoru! Budete-li vyrušováni, můžete ztratit kontrolu nad prováděnou činností. V žádném případě nenechávejte el. nářadí bez dohledu. Zabraňte zvířatům přístup k zařízení.

2. Elektrická bezpečnost

a) Vidlice napájecího kabelu elektrického nářadí musí odpovídat síťové zásuvce. Nikdy jakýmkoliv způsobem neupravujte vidlici. K nářadí, které má na vidlici napájecího kabelu ochranný kólek, nikdy nepoužívejte rozsvítky ani jiné adaptéry. Nepoškozené vidlice a odpovídající zásuvky omezi nebezpečí úrazu elektrickým proudem. Poškozené nebo zamožané napájecí kabely zvyšují nebezpečí úrazu elektrickým proudem. Pokud je síťový kabel poškozen, je nutno jej nahradit novým síťovým kabelem, který je možné získat v autorizovaném servisním středisku nebo u dovozce.

b) Vyvarujte se dotyku těla s uzemněnými předměty, jako např. potrubí, tělesa ústředního topení, sporáky a chladničky. Nebezpečí úrazu elektrickým proudem je větší, je-li vaše tělo spojeno se zemí.

c) Nevystavujte elektrické nářadí dešti, vlhku nebo mokru. Elektrického nářadí se nikdy nedotýkejte mokryma rukama. Elektrické nářadí nikdy neumyjte pod tekoucí vodou ani jej nepoužívejte do vody.

d) Nepoužívejte napájecí kabel k jinému účelu, než pro jaký je určen. Nikdy nenoste a netahajte elektrické nářadí za napájecí kabel. Nevytahujte vidlici ze zásuvky tahem za kabel. Zabraňte mechanickému poškození elektrických kabelů ostrými nebo horkými předměty.

e) El. nářadí bylo vyrobeno výlučně pro napájení střídavým el. proudem. Vždy zkontrolujte, že elektrické napětí odpovídá údajům uvedeným na typovém štítku nářadí.

f) Nikdy nepřepněte s nářadím, které má poškozený el. kabel nebo vidlici, nebo spadlo na zem a je jakýmkoliv způsobem poškozené.

g) V případě použití prodlužovacího kabelu vždy zkontrolujte, že jeho technické parametry odpovídají údajům uvedeným na typovém štítku nářadí. Je-li elektrické nářadí používáno venku, používejte prodlužovací kabel vhodný pro venkovní použití. Při použití prodlužovacích hubůn je nutně je rozvinout, aby nedocházelo k přehřátí kabelu.

h) Je-li elektrické nářadí používáno ve vlhkých prostorech nebo venku, je povoleno jej používat pouze, pokud je zapojeno do el. obvodu s proudovým chráničem ≤30 mA. Použití el. obvodu s chráničem/RCD/snižuje riziko úrazu elektrickým proudem.

i) Ruční el. nářadí držíte výhradně za izolované plochy určené k uchopení, protože při provozu může dojít ke kontaktu řezacího či vrtacího příslušenství se skrytým vodičem nebo s napájecí šňůrou nářadí.

3. Bezpečnost osob

a) Při používání elektrického nářadí buďte pozorní a ostražití, věnujte maximální pozornost činnosti, kterou právě provádíte. Soustředte se na práci. Nepřepněte s elektrickým nářadím pokud jste unaveni, nebo jste-li pod vlivem drog, alkoholu nebo léků. I chvilková nepozornost při používání elektrického nářadí může vést k vážnému poranění osob. Při práci s el. nářadím nejezte, nepijte a nekurte.

b) Používejte ochranné pomůcky. Vždy používejte ochranu zraku. Používejte ochranné prostředky odpovídající druhu práce, kterou provádíte. Ochranné pomůcky jako např. respirátor, bezpečnostní obuv s protiskluzovou úpravou, pokrývka hlavy nebo ochrana sluchu používané v souladu s podmínkami práce snižují riziko poranění osob.

c) Vyvarujte se neumyšleného zapnutí nářadí. Nepřeházejte nářadí, které je připojeno k elektrické síti, s prstem na spínači nebo na spoušti. Před připojením k elektrickému napájení se ujistěte, že spínač nebo spoušť jsou v poloze „vypnuté“. Přehášení nářadí s prstem na spínači nebo zapojením vidlice nářadí do zásuvky se zapnutým spínačem může být příčinou vážných úrazů.

d) Před zapnutím nářadí odstraňte všechny seřizovací klíče a nástroje. Seřizovací klíč nebo nástroj, který zůstane připraven k otáčející se části elektrického nářadí může být příčinou poranění osob.

e) Vždy udržujte stabilní postoj a rovnováhu. Pracujte jen tam, kam bezpečně dosáhnete. Nikdy nepřeceňujte vlastní sílu. Nepoužívejte elektrické nářadí, jste-li unaveni.

f) Oblékejte se vhodným způsobem. Používejte pracovní oděv. Nenoste volné oděvy ani šperky. Dbejte na to, aby se vaše vlasy, oděv, rukavice nebo jiná část vašeho těla nedostala do přílišné blízkosti rotujících nebo rozptálených částí el.nářadí.

g) Připojte zařízení pro zachycování prachu. Jestliže má nářadí možnost připojení zařízení pro zachycování nebo odsávání prachu, zajistěte, aby

došlo k jeho řádnému připojení a používání. Použití těchto zařízení může omezit nebezpečí vznikající prachem.

h) Pevně upevněte obrobek. Použijte truhlářskou svěrku nebo svěrák pro upevnění dílu, který budete obrábět.

i) Nepoužívejte elektrické nářadí pokud jste pod vlivem alkoholu, drog, léků nebo jiných omamných či návykových látek.

j) Toto zařízení není určeno pro použití osobami (včetně dětí) se sníženými fyzickými, smyslovými nebo mentálními schopnostmi nebo s nedostatkem zkušeností a znalostí, pokud nejsou pod dozorem nebo nedostali pokyny s ohledem na použití zařízení od osoby zodpovědné za jejich bezpečnost. Děti musí být pod dozorem, aby jste se ujistili, že si nehrají se zařízením.

4. Použití elektrického nářadí a jeho údržba

a) El. nářadí vždy odpojte z el. sítě v případě jakéhokoli problému při práci, před každým čistěním nebo údržbou, při každém přesunu a po ukončení práce! Nikdy nepřepněte s el. nářadím, pokud je jakýmkoliv způsobem poškozené.

b) Pokud začne nářadí vydávat abnormální zvuk nebo zápach, okamžitě ukončete práci.

c) Elektrické nářadí nepřetěžujte. Elektrické nářadí bude pracovat lépe a bezpečněji, pokud jej budete provozovat v otáčkách, pro které bylo navrženo. Používejte správné nářadí, které je určeno pro danou činnost. Správné nářadí bude lépe a bezpečněji vykonávat práci, pro kterou bylo zkonstruováno.

d) Nepoužívejte elektrické nářadí, které nelze bezpečně zapnout a vypnout ovládacím spínačem. Používání takového nářadí je nebezpečné. Vadné spínače musí být opraveny certifikovaným servisem.

e) Odpojte nářadí od zdroje elektrické energie předtím, než začnete provádět jeho seřizování, výměnu příslušenství nebo údržbu. Toto opatření zamezí nebezpečí náhodného spuštění.

f) Nepoužívejte elektrické nářadí u suchověty tak, aby bylo mimo dosah dětí a nepovolaných osob. Elektrické nářadí v ruce nezkušených uživatelů může být nebezpečné. Elektrické nářadí skladujte na suchém a bezpečném místě.

g) Udržujte elektrické nářadí v dobrém stavu. Pravidelně kontrolujte seřizování pohyblivých se částí a jejich polylivost. Kontrolujte zda nedošlo k poškození ochranných krytů nebo jiných částí, které mohou ohrozit bezpečnou funkci elektrického nářadí. Je-li nářadí poškozeno, před tímto použitím zajistěte jeho řádnou opravu. Mnoho úrazů je způsobeno špatně udržovaným elektrickým nářadím.

h) Řezací nástroje udržujte ostré a čisté. Správné udržování a naostření nástroje usnadňují práci, omezují nebezpečí zranění a práce s nimi se snáze kontroluje. Použití jiných příslušenství než těch, která jsou uvedena v návodu k obsluze mohou způsobit poškození nářadí a být příčinou zranění.

i) Elektrické nářadí, příslušenství, pracovní nástroje atd. používejte v souladu s těmito pokyny a takovým způsobem, který je předepsán pro konkrétní elektrické nářadí a to s ohledem na dané podmínky práce a druh prováděné práce. Používání nářadí k jiným účelům, než pro jaké je určeno, může vést k nebezpečným situacím.

5. Používání akumulátorového nářadí

a) Před vložením akumulátoru se přesvědčte, že je vypnací v poloze „0-vypnuté“. Vložení akumulátoru do zapnutého nářadí může být příčinou nebezpečných situací.

b) K nabíjení akumulátorů používejte pouze nabíječky předepsané výrobcem. Použití nabíječky pro jiný typ akumulátoru může mít za následek jeho poškození a vznik požáru.

c) Používejte pouze akumulátory určené pro dané nářadí. Použití jiných akumulátorů může být příčinou zranění nebo vzniku požáru.

d) Pokud není akumulátor používán, uchovávejte ho odděleně od kovových předmětů jako jsou svorky, klíče, šrouby a jiné drobné kovové předměty, které by mohly způsobit spojení jednoho kontaktu akumulátoru s druhým. Zkratování akumulátoru může zapříčinit zranění, popáleniny nebo vznik požáru.

e) S akumulátory zacházejte šetrně. Při nešetrném zacházení může s akumulátorem uniknout chemická látka. Vyvarujte se kontaktu s touto látkou a pokud i přesto dojde ke kontaktu, vymyjte postižené místo proudem tekoucí vody. Pokud se chemická látka dostane do očí, vyhleďte ihned lékařskou pomoc. Chemická látka z akumulátoru může způsobit vážná poranění.

6. Servis

a) Nevyměňujte části nářadí, neprovádějte sami opravy, ani jiným způsobem nezasahujte do konstrukce nářadí. Opravy nářadí svěřte kvalifikovaným osobám.

b) Každá oprava nebo úprava výrobku bez oprávnění naší společnosti je nepřipustná (může způsobit úraz, nebo škodu uživateli).

c) Elektrické nářadí vždy nechte opraven v certifikovaném servisním středisku. Používejte pouze originální nebo doporučené náhradní díly. Zajistěte tak bezpečnost Vaší i Vašeho nářadí.

DOPLŇUJÍCÍ BEZPEČNOSTNÍ POKYNY

Před použitím si prosím přečtěte tyto bezpečnostní pokyny a pečlivě je uschovejte.

! - Tento symbol označuje nebezpečí zranění, nebo poškození zařízení .

! V případě nedodržení pokynů uvedených v této příručce, hrozí riziko úrazu.

! Elektrická ruční okružní pila odpovídá platným technickým předpisům a normám.

! Předtím, než okružní pilu odložíte, ujistěte se, že všechny pohyblivé se součásti zastavily svůj pohyb.

Speciální bezpečnostní pokyny k obsluze okružní pily

Upozornění! Nebezpečí poranění! Vypněte pilu a vytáhněte vidlici ze zásuvky předtím, než se budete pokoušet namontovat nebo vyjmout řezný kotouč pily. Zabráníte tak náhodnému spuštění pily.

1. Pata pilového kotouče pily by měla být vždy pevně v kontaktu s řezaným materiálem

2. Držte ruce v dostatečné vzdálenosti od pilového kotouče pily

3. Nikdy nesahejte na spodní stranu materiálu po dobu řezání

4. Ujistěte se, že je pilový kotouč ostrý, nepoškozený a správně nastavený. Pokud by tomu tak nebylo, ostří by se mohlo zlomit a způsobit poškození pily nebo poranění obsluhy.

5. Nedotýkejte se pilového kotouče pily bezprostředně po řezání. Může být horký.

6. Odstraňte nastavovací klíč z pily předtím, než s ní začnete pracovat.

7. Některé obráběné materiály mohou obsahovat konzervační látky, které mohou být toxické. Vyvarujte se vdechnutí pilin při opracovávání takovýchto materiálů.

8. Při řezání tenkých materiálů se ujistěte, že se odřezané části nedostanou do zasouvateľného krytu pily.

! Při vykonávání prašné práce noste protiprašnou masku a také ochranné brýle. Noste ochranné brýle, které odpovídají DIN standardu 58214. Při používání pily bez ochrany zraku mohou uvíznout v očích cizí tělesa (jako jsou např. úlomky nebo třísky). Toto může způsobit trvalé poškození zraku. Používání ochranných brýlí, které neodpovídají DIN standardu, může vést k vážnému zranění z důvodu možného roztržení ochranného skla.

! Vyberte si vhodný pilový kotouč pro tu práci, kterou chcete vykonávat. Řežte s touto pilou pouze dřevo, dřevěné materiály a měkké kovy jako hliník. Jiné materiály se mohou trhat, roztrhnout se nebo se vymrštit, zachytit se na pilovém kotouči nebo způsobit jiné nebezpečí.

! Nepoužívejte brusné kotouče

- Šípka na pilovém kotouči, která ukazuje směr otáčení, musí ukazovat stejný směr jako šípka na pilovém krytu. Zuby pilového kotouče musí být ve směru otáčení pily (směr dolů, dopředu).

- Udržujte pilový kotouč a svěrací povrch příruby čistý. Příruba pilového kotouče musí vždy zapadat do točící se padací desky směrem dovnitř (k pilovému kotouči).

- Ujistěte se, že všechna upínací zařízení a uzávěry jsou utáhnuty a že žádná část nemá příliš vůle.

! Nikdy neřežte předměty, které držíte volně v ruce

! Ujistěte se, že se již odřezané části nemohou dostat k pilovému kotouči, neboť mohou být zachyceny pilovým kotoučem a vymrštnuty.

! Nikdy neřezejte více než jeden kus materiálu najednou.

! Buďte zvlášť opatrní, když řežete velké, velmi malé nebo nepravidelné kusy.

! Žádné hřebíky nebo jiné cizí předměty nesmějí být umístěny v té části opracovaného kusu, který má být řezán.

! Žádné osoby nesmějí stát v blízkosti pily nebo za pilou, kam jsou odhazovány piliny a úlomky.

! Nepoužívejte pilu na řezání palivového dřeva.

! Nesnažte se zastavit rotaci pilového kotouče tlakem na jeho boční stranu.

! Nepoužívejte pilové kotouče, které rozměrově ani tvarově neodpovídají požadavkům tohoto nářadí.

Obrobek před řezem pevně upevněte, např. pomocí svorek /nejsou součástí dodávky/.

! Držte ruce stranou od řezací oblasti a od pilového kotouče. Svou druhou rukou držte pomocnou rukojeť nebo kryt motoru. Pokud držíte pilu oběma rukama, nemohou být pořezány pilovým kotoučem.

! Nastavte hloubku řezu min. na tloušťku zpracovaného materiálu.

! Pokud vykonáváte práci, při které se nářadí může dostat do kontaktu se skrytým elektrickým vedením nebo se svou vlastní síťovou sňůrou, držte elektrické nářadí v místech s izolovaným povrchem určeným na uchopení.

! Zachovejte pevné sevření pily oběma rukama a dejte svá ramena do takové polohy, abyste vzdorovali síle zpětného nárazu. Je třeba se postavit po jedné nebo druhé straně pilového kotouče, ale ne v jedné rovině s pilovým kotoučem.

! Při podélném řezání používejte vždy podélné vodící pravítko nebo rovnou vodící lištu.

! Nikdy nepoužívejte poškozené a nesprávné podložky nebo svorníky.

! Pokud je pilový kotouč sevřený nebo je řezání z jiných důvodů přerušeno, uvolněte vypínač a držte pilu bez pohybu v materiálu, dokud se pilový kotouč úplně nezastaví.

! Nikdy se nepokoušejte pilu vyjmout ze záběru nebo vytahovat pilu zpět, pokud je pilový kotouč v pohybu. Může dojít ke zpětnému nárazu.

! Pokud chcete znovu spustit pilu, která je zavedena v opracovaném kuse, vycentrujte pilový kotouč ve výřezu a ověřte, že zuby kotouče nejsou zaseknuté v materiálu.

! Podepřete velké panely, abyste minimalizovali nebezpečí sevření kotouče nebo zpětného nárazu.

! Nepoužívejte tupé nebo jinak poškozené pilové

kotouče.

! Před vykonáním řezu pevně dotáhněte páky nastavení hloubky pilového kotouče a páčky na nastavení zešikmení řezání.

! Buďte opatrní zejména tehdy, když provádíte řezy doprostřed materiálu, např. existujících stěn nebo skrytých oblastí.

! S pilou nikdy nepracujte bez nasazeného krytu pilového kotouče.

Spodní ochranný kryt

! Před každým použitím ověřte, jestli se spodní ochranný kryt správně zavírá.

! Nepoužívejte pilu, pokud se spodní ochranný kryt nepohybuje volně a ihned se nezavírá.

! Nikdy nesvírejte nebo nepřivazujte spodní ochranný kryt do otevřené polohy.

! Ověřte funkci pružiny spodního ochranného krytu. Pokud ochranný kryt a pružina náležitě nepracují, musí se před použitím opravit.

! Spodní ochranný kryt se má odtahovat ručně pouze při speciálních řezech, jedná se např. vyřezávání otvorů doprostřed materiálu nebo při složitých úhlových řezech. Zdvihněte spodní ochranný kryt pomocí odtahovací rukojeti a jakmile co pilový kotouč vnikne do materiálu, musí se spodní ochranný kryt uvolnit.

! Než uložíte pilu na pracovní stůl nebo podlahu, vždy si všimněte, jestli spodní ochranný kryt pokrývá pilový kotouč.

Rozpírací klín

! Používejte vhodný rozpírací klín pro používaný pilový kotouč.

! Nastavte rozpírací klín tak, jak je uvedeno v návodu na obsluhu.

! Kromě ponorného zařezávání, používejte vždy rozpírací klín.

! Aby rozpírací klín fungoval, musí zapadat do výřezu ve zpracovaném kuse.

! Nepracujte s pilou, pokud je rozpírací klín ohnutý.

! Ujistěte se o tom, že rozpírací klín je nastavený tak, aby vzdálenost mezi rozpíracím klínem a věncem pilového kotouče nebyla větší než 5 mm, a věnec pilového kotouče nezasahuje víc než 5 mm za spodní okraj rozpíracího klínu.

! Při výměně pilového kotouče dávejte pozor, aby šířka řezu nebyla menší než je hloubka rozpíracího klína.

Vyhnete se zpětnému rázu pily

Varování: Ke zpětnému rázu dojde, pokud se přitlačí silou na kotouč pily, což způsobí rychlé a neočekávané vyskočení dřeva. Zpětný ráz je velmi nebezpečný, ale je možné ho minimalizovat, když poznáte jeho příčiny a vyhnete se jim.

1. Pata pilového kotouče pily by měla být vždy pevně v kontaktu s řezaným materiálem
2. Vždy držte pilu oběma rukama. Řezané části podložte velkými panely.
3. Dávejte pozor, když řezáte dlouhé části, které se můžou ohnout, skroutit nebo sevřít pilový kotouč pily.
4. Nikdy neřežte ve středu mezi podloženým kusem dřeva. Dřevo se může přehnout a způsobit sevření

kotouče pily.

5. Nikdy neřežte nad hlavou.

6. Netlačte na pilu. Nechte pilový kotouč pily pracovat vlastní rychlostí.

7. Zajistěte obrubu pomocí svorek nebo svěráku, vyhněte se tak vibracím a nerovným řezům.

8. Otáčející se pilu nevybočujte z řezné linie, může to způsobit, že pila vyskočí z řezu.

9. Před řezáním zkontrolujte dřevo a odstraňte z něj všechny šrouby, svorky a hřebíky.

10. Vyměňte pilový kotouč pily, pokud bude tupý.

11. Používejte pouze pilové kotouče podle EN 847-1 a nikdy nepoužívejte pilové kotouče vyrobené z rychlořezné oceli (High Speed Steel – HSS).

! Používejte ochranu sluchu na snížení rizika jeho poškození,

! Používejte ochranu proti vdychování nebezpečného prachu,

! Při práci s pilovými kotouči a drsně opracovanými materiály noste rukavice - pilové kotouče pokud možno noste v držáčkách.

! Při řezání dřeva je potřeba, aby byly kotoučové pily připojeny na zařízení zachytávající prach. Dále je potřeba se seznámit o podmínkách, které ovlivňují usazování prachu, například druh opracovaného materiálu a možnosti odsávání prachu.

- Používejte ochranné prostředky proti hluku, prachu a vibracím !!! TYTO BEZPEČNOSTNÍ POKYNY USCHOVEJTE !!!

DŮLEŽITÉ:

Hodnota vibrací se liší podle aplikace řezného nástroje a za výjimečných okolností může překračovat uvedenou hodnotu.

Pro snížení expozice vibracím a hluku přijměte vhodná opatření.

- Nástroj používejte pouze v případech, že všechny části spolehlivě fungují.
- Nástroj pravidelně čistěte a udržujte.
- Pracovní metodu uzpůsobte nástroji.
- Nástroj nepřetěžujte.
- Když se nástroj nepoužívá, vypněte ho.
- Používejte ochranné rukavice.

POPIS (A)

Tato elektrická ruční okružní pila je určena k řezání dřeva, zadní rukojet' se drží pravou rukou. Tato pila není vhodná pro stacionární použití.

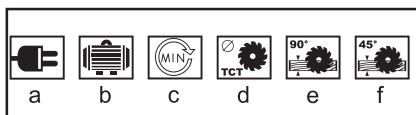
1. Přední rukojet'
2. Pojistka vypínače
3. Vypínač
4. Zadní rukojet'
5. Šestihřanný klíč
6. Seřizovací šroub pro vodící kolejnici
7. Základní deska
8. Stupnice úhlu sklonu
9. Knoflík na seřizování řezného úhlu
10. Knoflík pro seřizování řezné hloubky
11. Stupnice pro řeznou hloubku

12. Motor
13. Ukazatele řezné linie
14. Pilový list
15. Nástavec pro odvod prachu
16. Odlučovač prachu
17. Pojistné tlačítko vřetene
18. Pojistná páka pro výměnu listu

PIKTOGRAMY

Piktogramy uvedené na obalu výrobku :

- a) Hodnoty napájení
- b) Přikon
- c) Otáčky naprázdno
- d) Průměr řezného kotouče
- e) Max. kapacita řezu (90°)
- f) Max. kapacita řezu (45°)



POUŽITÍ A PROVOZ

Nářadí ASIST je určeno pouze pro domácí nebo hobby použití.

Výrobce a dovozce nedoporučují používat toto nářadí v extrémních podmínkách a při vysokém zatížení. Jakékoliv další doplňující požadavky musí být předmětem dohody mezi výrobcem a odběratelem.

ZAMÝŠLENÉ POUŽITÍ

Ponorná pila je vhodná pro délkové a příčné řezání tvrdých a měkkých materiálů. Pila není určena pro řezání v kovu.

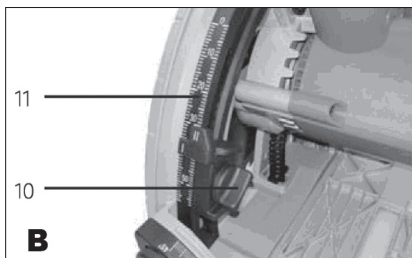
SEŘÍZENÍ

DŮLEŽITÉ: Ujistěte se, že je pila vypnuta a vytažena z elektrického napájení. Před provedením jakýchkoliv seřízení vyčkejte, dokud se všechny pohyblivé části zcela nezastaví.

Seřizování řezné hloubky

Řeznou hloubkou lze seřídít od 0 do 56 mm.

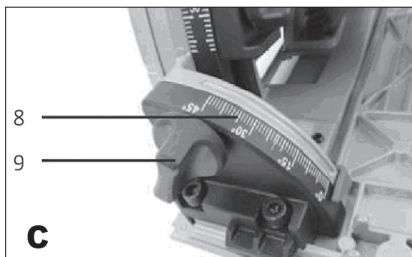
1. Odšroubujte knoflík pro seřizování řezné hloubky.
2. Podle stupnice nastavte požadovanou řeznou hloubku a knoflík utáhněte.
 - Stupnice označená I ukazuje řeznou hloubku bez vodící kolejničky.
 - Stupnice označená II ukazuje řeznou hloubku s vodící kolejničky.



Pokosové řezání

Úhel lze seřizovat od 0° do 45°.

1. Povolte knoflíky pro seřizování řezného úhlu na každé straně.
2. Požadovaný řezný úhel nastavte podle stupnice a oba knoflíky utáhněte.

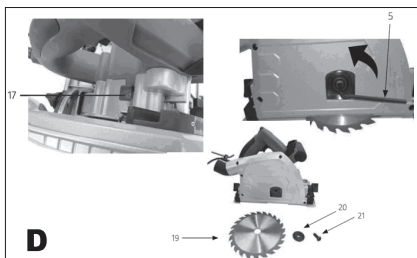


VÝMĚNA PILOVÉHO LISTU

DŮLEŽITÉ:

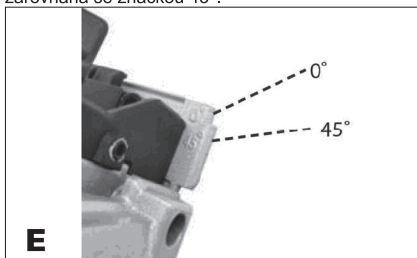
- Před výměnou pilového listu nástroj vypněte, napájecí kabel vytahněte ze zásuvky a vyčkejte, dokud se všechny pohyblivé části zcela nezastaví.
- Používejte ochranné rukavice – nebezpečí pořezání.

1. Stiskněte pojistku vypínače a rukojeť zatlačte směrem dopředu.
2. Pojistnou páčku pro výměnu pilového listu zatlačte směrem dopředu, aby se pilový list zajistil ve správné poloze. Uvolněte pojistku vypínače.
3. Tiskněte pojistné tlačítko vřetene a pomocí šestihranného klíče odšroubujte upínací šroub proti směru hodinových ručiček.
4. Odstraňte upínací šroub, podložku a pilový list.
5. Nasadte nový pilový list.
6. Stiskněte v pojistné tlačítko vřetene a upínací šroub utáhněte ve směru hodinových ručiček.
7. Stiskněte pojistku vypínače a zajišťovací páku zatáhněte zpět, abyste mohli vyměnit pilový list a rukojeť. Uvolněte pojistku vypínače.



Ukazatele linie řezu

- Při řezání pod úhlem 0° musí být řezná linie zarovnána se značkou 0°.
- Při řezání pod úhlem 45° musí být řezná linie zarovnána se značkou 45°.



NASAZENÍ VODICÍ KOLEJNICE

DŮLEŽITÉ: Před sestavením anebo údržbou pilu vypněte, napájecí kabel vytáhněte z elektrické zásuvky a vyčkejte, dokud se všechny pohyblivé části zcela nezastaví.

1. Spojte dvě vodící kolejnice, do drážek na kolejnicích zasuňte konektor.
2. Dodaným šestihranným klíčem utáhněte pojistné šrouby. Seřízení vodící kolejnice

Vůli mezi základnou a vodící kolejnicí lze minimalizovat pomocí seřizovacích šroubů pro vodící kolejnici.

1. Seřizovací šrouby odšroubujte proti směru hodinových ručiček.
2. Pro minimalizaci vůle mezi základnou a vodící kolejnicí dle potřeby seřídte seřizovací šroub otáčením ve směru hodinových ručiček.
3. Seřizovací šrouby utáhněte ve směru hodinových ručiček.

Seřizování ochranné lišty proti třískám

POZNÁMKA: Na vodící kolejnici je černá pryžová lišta, která poskytuje ochranu před třískami. Chcete-li seřídít ochranu před třískami směrem k pilovému listu, při prvním použití se odřízne.

1. Vodící list utáhněte k obrobku pomocí upínacích prostředků.
2. Řeznou hloubku seřídte přibližně na 10 mm.
3. Stiskněte pojistku vypínače a pilu spusťte stisknutím vypínače.
4. Pilu zatlačte, aby dosáhla nastavené řezné hloubky.

5. Pilu posunujte vpřed stálou rychlostí.

6. Po dokončení řezu pilu vypněte uvolněním vypínače.

ŘEZÁNÍ

Zapínání a vypínání

Pila je vybavena pojistným tlačítkem, aby nemohlo dojít k náhodnému zapnutí.

Pilu zapnete tak, že podržíte stisknuté pojistné tlačítko (3) a stisknete vypínač (2).

Uvolněním vypínače (2) se pila vypne.

DŮLEŽITÉ:

- Při použití pily udržujte ruce mimo řeznou plochu. Obrobek zajistěte upínacími prostředky, aby se nemohl během práce pohybovat.
- Pilou pohybujte směrem vpřed, ne vzad.
- Při řezání vždy držte svou pravou rukou na zadní rukojeti a levou rukou na přední rukojeti.
- Pokud se používá vodící kolejnice, musí být zajištěna upínacími prostředky.
- Zkontrolujte, že pilový list nemůže přijít do styku s napájecím kabelem.

1. Pilu položte přední částí základní desky proti obrobku. **POZNÁMKA:** Při ponorném řezání umístěte pilu na obrobek.

2. Stiskněte pojistku vypínače a pilu spusťte stisknutím vypínače.

3. Pilu zatlačte, aby dosáhla nastavené řezné hloubky.

4. Pilu posunujte vpřed stálou rychlostí.

5. Po dokončení řezu pilu vypněte uvolněním vypínače.



Řezání s vodící kolejnicí

Vodící kolejnici používejte na provádění přímých řezů.

1. Upevněte vodící list na obrobek pomocí upínacích prostředků.

2. Pilu vložte do drážky na vodící kolejnici.

3. Stiskněte pojistku vypínače a pilu spusťte stisknutím vypínače.

4. Pilu zatlačte, aby dosáhla nastavené řezné hloubky.

5. Pilu posunujte vpřed stálou rychlostí.

6. Po dokončení řezu pilu vypněte uvolněním vypínače.



Použití odlučovače prachu

1. Hadici z odlučovače prachu zapojte do výstupu na pile.

Motor se nespouští.

Závada motoru, napájecího kabelu nebo zástrčky. Pílu nechejte zkontrolovat a opravit kvalifikovaným servisním personálem. Pílu nedemontujte IT a nezkoušejte ji opravit – nebezpečí osobního zranění. Zkontrolujte pojistky a v případě potřeby je vyměňte.

Motor se spouští při nízkých otáčkách a nedosahuje provozních otáček motoru.

Nízké přívodní napětí. Poškozené vinutí. Poškozený kondenzátor. Zkontrolujte, že přívodní napětí odpovídá jmenovitému napětí uvedenému na výrobním štítku. Motor nechejte zkontrolovat a opravit kvalifikovaným servisním personálem. Kondenzátor nechejte zkontrolovat a opravit kvalifikovaným servisním personálem.

Motor nepracuje na plný výkon.

Napájecí obvod je přetížený.

Pílu zapojte do samostatného obvodu.

Motor se přehřívá.

Motor je přetížený nebo se nedostatečně chladí.

Motor nepřetěžujte a vždy udržujte čisté větrací otvory.

Řez je otřepený a není přímý.

Pilový list je tupý nebo nemá správné ozubení pro tento materiál. Použijte ostrý pilový list vhodný krok tento materiál.

Řezaný materiál praská nebo se štěpí.

Příliš velký tlak na pílu nebo pilový list nemá správné ozubení pro rok tento materiál.

Na pílu příliš netlačte.

Použijte ostrý pilový list vhodný krok tento materiál.

Kontrola a výměna uhlíků

Uhlíky je nutno pravidelně kontrolovat. Provozem nářadí dochází k jejich postupnému opotřebení.

Sejměte držáky uhlíků a vyčistěte uhlíky.

V případě opotřebení vyměňte oba uhlíky současně.

Připevňte držáky uhlíků.

Po připevnění nových uhlíků nechte nářadí běžet 5 minut bez zátěže.

! Používejte výhradně uhlíky správného typu.

Rady pro řezání:

1. Řežte dřevo výstupní (vrchní) stranou dolů, aby jste dosáhli čistého řezu. Vzhledem k tomu, že pila řeže směrem nahoru, je méně pravděpodobné, že se spodní povrch dřeva odštěpí.

2. Nikdy nezapínejte pílu, pokud je řezný kotouč pily v kontaktu s materiálem.

3. Před začátkem řezání nechte pílu dosáhnout plné rychlosti.

4. Ostrý řezný kotouč dokáže udělat čistší řezu a prodlužuje životnost pily. Tupý řezný kotouč vede k přetížení motoru, zpětnému rázu a rychlému opotřebení nářadí.

5. Předtím, než budete skládat pílu dolů nebo vytahovat odřezaný materiál, nechte řezný kotouč úplně zastavit.

6. Vodicí lišta, kterou vaše pila obsahuje, vám pomůže udělat přímé, stabilní řezy i při řezání větších kusů dřeva.

Řezání otvorů

Tento postup se používá pokud je potřeba vyřezat otvor do dřeva bez řezání z boku. Buďte nanejvýš opatrní, když začínáte řezat otvor.

1. Nakloňte pílu dopředu tak, že je přední část základny pevně v kontaktu se dřevem, ale řezný kotouč se dřeva nedotýká.

2. Použitím rukojeti na zasouvatelném krytu řezného kotouče stáhněte kryt, aby jste odkryli řezný kotouč.

3. Sklopte pílu, aby se její zuby téměř dotýkaly dřeva.

4. Uvolněte zasouvatelný kryt řezného kotouče.

5. Přidržte pílu oběma rukama a zapněte ji. Pomalu naklánějte pílu tak, že se řezný kotouč dotkne dřeva a začne řezat.

6. Udržujte přední část základny v pevném kontaktu se dřevem. Pokračujte v naklánění pily, až dokud základna nezůstane rovně na dřevě a řezný kotouč pily se volně pohybuje.

7. Dokončete řezání dané strany otvoru posunem směrem dopředu.

8. Nikdy nepohybujte pílu směrem dozadu. Předtím, než vyjmete pílu z otvoru, nechte řezný kotouč pily úplně zastavit.

ČIŠTĚNÍ A ÚDRŽBA

! Před čištěním a údržbou, vždy vytáhněte přívodní kabel nářadí ze zásuvky.

1. Aby se zabránilo úrazům, vždy před čištěním nebo prováděním jakékoli údržby odpojte pílu od zdroje. Neúčinněji se pila čistí pomocí stlačeného vzduchu. Při používání stlačeného vzduchu vždy používejte ochranné brýle. Není-li stlačený vzduch k dispozici, použijte na odstranění prachu a třísek z pily kartáček.

2. Průduchy ventilace motoru a spínací páčky se musí udržovat čisté a bez cizích částic. Nečistěte je zasouváním špičatých předmětů otvory.

3. Na čištění plastových dílů nikdy nepoužívejte leptavé prostředky. Jako: benzín, tetrachlorid uhličitý, chlorované čisticí prostředky a domácí čisticí obsahující amoniak. Na čištění pily nepoužívejte žádný

z těchto prostředků.

4. V případě nadměrného vypínání nechejte přezkoušet a/nebo vyměnit opotřebované uhlíkové kartáčky v autorizovaném servisu.

5. Pilové listy se tupí i při řezání běžného řeziva. Jistým znakem tupého pilového listu je nutnost tlačit pilu při řezu vpřed místo jejího vedení. Na naostření zanepte pilový list do servisního centra.

6. Stroj vždy udržujte čistý.

7. Zjistíte-li jakékoli poškození, stroj odpojte od sítě a nepoužívejte. Zašlete stroj neprodleně na servisní středisko.

8. Plášť čistěte jen vlhkou tkaninou. Nepoužívejte rozpouštědla! Poté ho důkladně osušte. Pro zachování kapacity baterie doporučujeme úplné vybití baterie jednou za měsíc a její opětovné plné nabití. Skladujte jen s plně nabitou baterií a při dlouhodobém skladování baterií občas dovijte. Skladujte na suchém místě, kde nenastávají mrazy; okolní teplota by neměla přesahovat 40 °C.

9. Dojde-li k poškození síťového kabelu tohoto elektrického nástroje, musí být vyměněn za podobný síťový kabel dostupný servisní organizací nebo kvalifikovaným autorizovaným technikem.

10. Z bezpečnostních důvodů se stroj automaticky vypíná, když jsou uhlíkové kartáčky opotřebované a již nemají kontakt s motorem. V takovém případě se musí uhlíkové kartáčky vyměnit za pár podobných, dostupných prostřednictvím servisní organizace nebo kvalifikovaného odborné osoby.

UPOZORNĚNÍ: Kartáčky se musí vždy vyměňovat v párech.

UPOZORNĚNÍ: Před sejmutím jakéhokoli krytu elektrické části stroj vždy odpojte od zdroje.

Ukladení při dlouhodobějším nepoužívání

Nářadí neskladujte na místě, kde je vysoká teplota.

Pokud je možné skladujte zařízení na místě se stálou teplotou a vlhkostí.

TECHNICKÉ ÚDAJE

Vstupní napětí	230 V
Vstupní kmitočet	50 Hz
Příkon	1200 W
Otáčky naprázdno	5200 min ⁻¹
Rozměry kotouče	ø165xø20x2,6 mm
Max. hloubka řezu	56/42 mm
Úhel úkosu	0-45°
Váha	4,75 kg
Třída ochrany	□ / II.

Úroveň akustického tlaku měřená podle EN 62841:

LpA (akustický tlak)	94 dB (A)	KpA=3
LWA (akustický výkon)	105 dB (A)	KwA=3

Učíte odpovídající opatření k ochraně sluchu !

Používejte ochranu sluchu, vždy když akustický tlak přesáhne úroveň 80 dB (A).

Vážená efektivní hodnota zrychlení podle EN 62841 (vibrace):

a_{RD}

2,7 m/s² K=1,5

Výstraha: Hodnota vibrační během aktuálního použití elektrického ručního nářadí se může lišit od deklarované hodnoty v závislosti na způsobu, jakým je nářadí použito a v závislosti na následujících okolnostech: Způsob použití el. nářadí a druh řezaného anebo vrтанého materiálu, stav nářadí a způsob jeho udržování, správnost volby používaného příslušenství a zabezpečení jeho ostrosti a dobrého stavu, pevnost uchopení rukojeti, použití antivibračních zařízení, vhodnost použití el. nářadí pro účel pro, který bylo projektované a dodržování pracovních postupů dle pokynů výrobce.

V případě, že je toto nářadí používáno nevhodně, může způsobit syndrom chvění ruky-ramene.

Výstraha: Pro upřesnění je potřeba vzít do úvahy úroveň působení vibrační v konkrétních podmínkách používání ve všech provozních režimech, jako je doba, kdy je ruční nářadí kromě doby provozu vypnuté a kdy běží naprázdno a tedy nevykonává práci. Toto může výrazně snížit úroveň expozice během celého pracovního cyklu.

Nářadí udržujte v souladu s těmito pokyny a zabezpečte jeho důkladné mazání.

Při pravidelném používání nářadí investujte do antivibračního příslušenství.

Nářadí nepoužívejte při teplotách nižších než 10 °C.

Svoji práci si naplánujte tak, aby jste si práci s el. nářadím produkujícím vysoké chvějí rozložili na více dní.

Změny vyhrazeny.

OCHRANA ŽIVOTNÍHO PROSTŘEDÍ ZPRACOVÁNÍ ODPADŮ



Elektronářadí, příslušenství a obaly by měly být dodány k opětovnému zhodnocení nepoškozujícím životní prostředí.

Nevyhazujte elektronářadí do domovního odpadu!

Podle evropské směrnice WEEE (2012/19/EU) o starých elektrických a elektronických zařízeních a její aproximace v národních zákonech musí být neupotřebitelné elektronářadí odevzdáno v místě koupě podobného nářadí, nebo v dostupných sběrných střediscích určených ke sběru a likvidaci elektronářadí. Takto odevzdané elektronářadí bude shromážděno, rozebráno a dodáno k opětovnému zhodnocení nepoškozujícím životní prostředí.

ZÁRUKA

V příloženém materiálu najdete specifikaci záručních podmínek.

Datum výroby

Datum výroby je zakomponováno do výrobního čísla uvedeného na štítku výrobku. Výrobní číslo má formát AAAA-CCCC-DD-HHHH - kde CCCC je rok výroby a DD je měsíc výroby.

SK

AE5KR120DN-1 - EL. RUČNÁ PONORNÁ PÍLA

1200W

VŠEOBECNÉ BEZPEČNOSTNÉ POKYNY

Tieto bezpečnostné pokyny si starostlivo preštudujte, zapamätajte a uschovajte.

Upozornenie! Pri používaní elektrických strojov a elektrického náradia je nutné rešpektovať a dodržiavať nasledujúce bezpečnostné pokyny z dôvodu ochrany pred úrazom elektrickým prúdom, zranením osôb a nebezpečím vzniku požiaru. Výrazom „elektrické náradie“ je vo všetkých nižšie uvedených pokynoch mysléné nielen náradie napájané z elektrickej siete (napájacím káblom) ale i náradie napájané z akumulátora, (bez napájacieho kábla).
Odložte všetky varovania a pokyny pre budúce použitie.

1. Pracovné prostredie

a) Udržujte pracovný priestor v čistom stave a dobre osvetlený. Neporiadok a trnavé miesta na pracovisku bývajú príčinou úrazov. Odložte náradie, ktoré práve nepoužívate.

b) Nepoužívajte elektrické náradie v prostredí s nebezpečenstvom vzniku požiaru alebo výbuchu, čo znamená v miestach, kde sa vyskytujú horľavé kvapaliny, plyny alebo prach. V elektrickom náradí vznikajú iskry, ktoré môžu byť príčinou vznietenia prachu alebo výparov. Zabráňte zvieratám prístup k náradiu.

c) Pri používaní el. náradia zabráňte prístupu nepovolovaných osôb do pracovného priestoru, najmä detí. Ak budete vyrušeni, môžete stratiť kontrolu nad pracovnou činnosťou. V žiadnom prípade nenechávajte el. náradie bez dohľadu.

2. Elektrická bezpečnosť

a) Vidlica napájacieho kábla elektrického náradia musí zodpovedať sieťovej zásuvke. Nikdy akýmkoľvek spôsobom neupravujte el. prívodný kábel. Náradie, ktoré má na vidlici prívodné šnúry ochranný kolík, nikdy nepripájajte rozvodkám alebo inými adaptérmí. Nepoškodené vidlice a zodpovedajúce zásuvky znižujú nebezpečenstvo úrazu elektrickým prúdom. Poškodené alebo zamotané prívodné káble zvyšujú nebezpečenstvo úrazu elektrickým prúdom. Ak sa sieťová šnúra poškodí, musí sa nahraďť osobitou sieťovou šnúrou, ktorú možno dostať u výrobu alebo jeho obchodného zástupcu.

b) Vyvarujte sa dotyku tela s uzemnenými plochami, ako napr. potrubné systémy, telesa ústredného kúrenia, sporáky a chladničky. Nebezpečenstvo úrazu elektrickým prúdom je väčšie, ak je Vaše telo spojené so zemou.

c) Nevystavujte elektrické náradie dažďu, vlhku alebo vode. Elektrické náradie sa nikdy nedotýkajte mokrymi rukami. Elektrické náradie nikdy neumývajte pod tečúcou vodou ani ho neponárajte do vody.

d) Nepoužívajte napájací kábel k inému účelu, než pre aký je určený. Nikdy nenoste a netahajte elektrické náradie za napájací kábel. Nevytahujte vidlicu zo zásuvky ťahom za kábel. Zabráňte mechanickému poškodeniu elektrických káblov ostrím alebo horúcim predmetom

e) El. náradie bolo vyrobené výlučne pre napájanie striedavým el. prúdom. Vždy skontrolujte, či el. napätie zodpovedá údajom uvedeným na typovom štítku.

f) Nikdy nepracujte s náradím, ktoré má poškodený el. kábel príp. vidlicu, alebo spadlo na zem a je akýmkoľvek spôsobom poškodené.

g) V prípade poškodenia predžvaciaho kábla vždy skontrolujte či jeho technické parametre zodpovedajú údajom uvedeným na typovom štítku náradia. Ak je elektrické náradie používané vonku, používajte predžvacia kábel vhodný pre vonkajšie použitie. Pri použití predžvaciach buňvov je potrebné ich rozvinúť, aby nedochádzalo k ich prehriatiu.

h) Ak je elektrické náradie používané vo vlhkých priestoroch alebo vonku je povolené používať ho iba ak je zapojené do el. obvodu s prúdovým chráničom ≤ 30 mA. Použite el. obvod s chráničom/RCD/ znižuje riziko úrazu elektrickým prúdom.

i) Držte el. ručné náradie výlučne za izolované plochy určené na uchopenie, pretože pri prevádzke môže dôjsť ku kontaktu rezacieho či vrtacieho príslušenstva so skrytým vodičom alebo vlastnou šnúrou.

3. Bezpečnosť osôb

a) Pri používaní elektrického náradia budete pozorni a ostražití, venujte maximálnu pozornosť činnosti, ktorú práve prevádzate. Sústreďte sa na prácu. Nepracujte s elektrickým náradím ak ste unavení, alebo ste pod vplyvom drog, alkoholu alebo liekov. Aj chvilková nepozornosť pri používaní elektrického náradia môže viesť k vážnemu poraneniu osôb. Pri práci s el. náradím nejedzte, nepite a nefajčíte.

b) Používajte ochranné pomôcky. Vždy používajte ochranu očí. Používajte ochranné prostriedky zodpovedajúce druhu práce, ktorú prevádzate. Ochranné pomôcky ako napr. respirátor, bezpečnostná obuv s protišmykovou úpravou, pokrývka hlavy alebo ochrana sluchu, používané v súlade s podmienkami práce, znižujú riziko poranenia osôb.

c) Vyvarujte sa neúmyselnému zapnutiu el. náradia. Neprenášajte el. náradie, ktoré je pripojené k elektrickej sieti, s prstom na vypínači alebo na spúšti. Pred pripojením k elektrickému napätiu sa uistite, či vypínač alebo spúšť sú v polohe „vypnuté“. Prenášanie el. náradia s prstom na vypínači alebo pripájanie vidlice el. náradia do zásuvky zo zapnutým vypínačom môže byť príčinou vážnych úrazov.

d) Pred zapnutím el. náradia odstráňte všetky nastavovacie kľúče a nástroje. Nastavovací kľúč alebo nástroj, ktorý zostane pripevnený k otáčajúcej sa časti elektrického náradia môže byť príčinou poranenia osôb.

e) Vždy udržiavajte stabilný postoj a rovnováhu. Pracujte len tam, kam bezpečne dosiahnete. Nikdy nepreťažujte vlastnú silu. Nepoužívajte elektrické náradie, ak ste unavení.

f) Obliekajte sa vhodným spôsobom. Používajte pracovné občlečenie. Nenoste niečo občlečenie ani šperky. Dbajte na to, aby sa vaše vlasy, občlečenie, rukavice alebo iná časť Vašho tela nedostala do prílišnej blízkosti rotujúcich alebo rozpalených častí el. náradia.

g) Pripojte el. náradie k odsávaniu prachu. Ak má el. náradie možnosť pri-

pojenia zariadenia na zachytávanie alebo odsávanie prachu, uistite sa, že došlo k jeho riadnemu pripojeniu a používaniu. Použitie takýchto zariadení môže obmedziť nebezpečenstvo vznikajúce prachom.

h) Pevne upevnite obrobok. Použite stolársku svorku alebo zverák pre upevnenie obrobku, ktorý budete obrábať.

i) Nepoužívajte akékoľvek náradie ak ste pod vplyvom alkoholu, drog, liekov alebo iných omamných či návykových látok.

j) Toto zariadenie nie je určené na použitie osobami (vrátane detí) so zníženými fyzickými, zmyslovými alebo mentálnymi schopnosťami alebo s nedostatkom skúsenosti a znalostí, pokiaľ nie sú pod dozorom alebo nedostali pokyny oľahdom použitia zariadenia od osoby zodpovednej za ich bezpečnosť. Deti musia byť pod dozorom, aby ste sa uistili, že sa nehrajú so zariadením.

4. Používanie a starostlivosť o elektrické náradie.

a) El. náradie vždy odpojte od el. siete v prípade akéhokoľvek problému pri práci, pred každým čistením alebo údržbou, pri každom presune a pri ukončení činnosti! Nikdy nepracujte s el. náradím, ak je akýmkoľvek spôsobom poškodené.

b) Ak začne náradie vydávať abnormálny zvuk alebo zápach, okamžite ukončite prácu.

c) Elektrické náradie nepreťažujte. Elektrické náradie bude pracovať lepšie a bezpečnejšie, ak s ním budete pracovať v otáčkach, pre ktoré bolo navrhnuté. Používajte správne náradie, ktoré je určené pre danú činnosť. Vhodné náradie bude dobre a bezpečne vykonávať prácu, pre ktorú bolo vyrobené.

d) Nepoužívajte elektrické náradie, ktoré nemožno bezpečne zapnúť a vypnúť ovládacím vypínačom. Používanie takého náradia je nebezpečné. Vadný vypínač musí byť opravený certifikovaným servisom.

e) Odpojte náradie od elektrickej siete predtým, než začnete prevádzkať jeho nastavenie, výmenu príslušenstva alebo údržbu. Toto opatrenie obmedzí nebezpečenstvo náhodného spustenia.

f) Nepoužívajte elektrické náradie uschovajte tak, aby bolo mimo dosahu detí a nepovolovaných osôb. Elektrické náradie v rukách neskúsených užívateľov môže byť nebezpečné. Elektrické náradie skladajte na suchom a bezpečnom mieste.

g) Starostlivo udržiavajte elektrické náradie v dobrom stave. Pravidelne kontrolujte nastavenie pohyblivých sa častí a ich pohyblivosť. Kontrolujte či nedošlo k poškodeniu ochranných krytov alebo iných častí, ktoré môžu ohroziť bezpečnú funkciu elektrického náradia. Ak je náradie poškodené, pred ďalším použitím zaisťte jeho opravu. Mnoho úrazov je spôsobené nesprávnou údržbou elektrického náradia.

h) Rezacie nástroje udržiavte ostré a čisté. Správne udržované a naostrené nástroje uľahčujú prácu, obmedzujú nebezpečenstvo úrazu a práca s nimi sa lepšie kontroluje. Použitie iného príslušenstva než toho, ktoré je uvedené v návode na obsluhu alebo doporučené dovozcom môže spôsobiť poškodenie náradia a byť príčinou úrazu.

i) Elektrické náradie, príslušenstvo, pracovné nástroje atď. používajte v súlade s týmito pokynmi a takým spôsobom, ktorý je predpísaný pre konkrétne elektrické náradie a to s ohľadom na dané podmienky práce a druh prevádzanej práce. Používanie náradia na iné účely, než pre aké je určené, môže viesť k nebezpečným situáciám.

5. Používanie akumulátorového náradia

a) Pred vloženie akumulátora sa uistite, že je vypínač v polohe „0-vypnuté“. Moženie akumulátoru do zapnutého náradia môže byť príčinou nebezpečných situácií.

b) K nabíjaniu akumulátora používajte len nabíjaky predpísané výrobcom. Použitie nabíjaky pre iný typ akumulátora môže mať za následok jeho poškodenie a vznik požiaru.

c) Používajte iba akumulátory určené pre dané náradie. Použitie iných akumulátorov môže byť príčinou úrazu alebo vzniku požiaru.

d) Ak nie je akumulátor používaný, uschovávajú ho oddelene od kovových predmetov ako sú svorky, kľúče, skrutky a iné drobné kovové predmety, ktoré by mohli spôsobiť spojenie jedného kontaktu akumulátora s druhým. Vyskratovanie akumulátora môže zapríčiniť úraz, popálenie alebo vznik požiaru.

e) S akumulátormi zachádzajte šetrne. Pri nesetnom zachádzaní môže z akumulátora uniknúť chemická látka. Vyvarujte sa kontaktu s ňou. Ak predsa dôjde ku kontaktu s touto chemickou látkou, vymyte postihnuté miesto prúdom tečúcej vody. Ak sa chemická látka dostane do očí, vyhľadajte ihneď lekársku pomoc. Chemická látka z akumulátora môže spôsobiť vážne poranenie.

6. Servis

a) Nevymieňajte časti náradia, neprevádzkajte sami opravy, ani iným spôsobom nezasahujte do konštrukcie náradia. Opravy náradia zverte kvalifikovaným osobám.

b) Každá oprava alebo úprava výrobku bez oprávnenia našej spoločnosti je neprípustná (môže spôsobiť úraz, alebo škodu užívateľovi).

c) Elektrické náradie vždy nechajte opravu u certifikovanom servisnom stredisku. Používajte iba originálne alebo doporučené náhradné diely. Zaisťte tak bezpečnosť Vás i Vašho náradia.

DOPLŇUJÚCE BEZPEČNOSTNÉ POKYNY

- Pred použitím si prosím prečítajte tieto bezpečnostné pokyny a starostlivo ich uchovajte.

! - Tento symbol označuje nebezpečenstvo zranenia, alebo poškodenia zariadenia .

! V prípade nedodržania pokynov uvedených v tejto príručke, hrozí riziko úrazu.

- Ručná okružná píla zodpovedá platným technickým predpisom a normám.

! Predtým, než odložíte zariadenie, uistite sa, že všetky pohybujúce sa súčiastky zastavili svoj pohyb.

Špeciálne bezpečnostné pokyny k obsluhu ručnej okružnej píly

Upozornenie! Nebezpečenstvo poranenia. Vypnite pílu predtým, ako sa budete pokúšať namontovať alebo vytiahnuť rezný kotúč píly. Tým zabránite náhodnému spusteniu píly.

1. Päta pilového kotúča píly by mala byť vždy pevne v kontakte s rezaným materiálom

2. Držte ruky preč od pilového kotúča píly

3. Nikdy nesiahajte na spodnú stranu počas rezania

4. Uistite sa, že pilový kotúč je ostrý, nepoškodený a správne nastavený. Tupí sa môže zlomiť a spôsobiť poškodenie píli alebo úraz.

5. Nedotýkajte sa pilového kotúča píly bezprostredne po rezaní. Môže byť horúci.

6. Odstráňte nástroje z píli predtým, než s ňou začnete pracovať.

7. Niektoré obrobky môžu obsahovať konzervačné látky, ktoré môžu byť toxické. Vystríhajte sa vdýchnutiu pilín pri opracovávaní takýchto obrobkov.

8. Pri rezaní tenkých plátov sa uistite, že odrezané časti sa nedostanú do zasúvateľného krytu píly.

! Pri vykonávaní prašnej práce noste protiprašnú masku a taktiež ochranné okuliare. Noste ochranné okuliare, ktoré odpovedajú DIN štandardu 58214. Pri použití píly môžu v očiach uviaznuť cudzie telesá. Toto môže spôsobiť trvalé poškodenie zraku. Používanie ochranných okuliarov, ktoré tomuto štandardu nezodpovedajú, môže viesť k vážnemu zraneniu kvôli roztriešteniu ochranného skla.

! Vyberte si vhodný pilový kotúč pre tú prácu ktorú chcete vykonávať. Režte s touto pílou iba drevo, drevené materiály a mäkké kovy ako hliník. Iné materiály sa môžu trhať, roztrhnúť sa alebo vymrštiť, zachytiť sa na pilovom kotúči alebo spôsobiť iné nebezpečenstvo.

! Nepoužívajte abrazívne kotúče

- Šípka na pilovom kotúči, ktorá ukazuje smer otáčania, musí ukazovať rovnaký smer ako šípka na pilovom kryte. Zuby pilového kotúča musia byť v smere otáčania píly. (smer dolu, dopredu).

Udržujte pilový kotúč a povrch príruby čistý.

Uistite sa, že všetky upínacie zariadenia a uzávery sú utiahnuté a že žiadna časť nemá prílišnú vôľu.

! Nikdy nerežte veci, ktoré držíte v ruke.

! Uistite sa, že odrezané časti sa nemôžu dostať na stranu pilového kotúča, lebo môžu byť zachytené pilovým kotúčom a môžu byť vymrštené.

! Nikdy nerežte viacej ako jeden kus naraz.

! Buďte zvlášť opatrní keď režete veľké, veľmi malé a nepravidelné kusy.

! Žiadne kince alebo iné cudzie predmety nesmú byť umiestnené v tej časti opracovaného kusu, ktorý má byť rezaný.

! Žiadne osoby nesmú stáť v blízkosti alebo za pílu, kam sú odhadzované piliny a úlomky.

! Nepoužívajte pílu na rezanie vykurovacieho dreva.

! Nesnažte sa zastaviť rotáciu pilového kotúča tlakom na jeho bočnú stranu.

! Nepoužívajte pilové kotúče, ktoré rozmerovo a tvarovo nezodpovedajú požiadavkám tohoto náradia.

Obrobok pred rezom pevne upevnite, napr. pomocou svoriek. /nie sú súčasťou dodávky/.

! Držte ruky stranou od rezacej oblasti a od pilového kotúča. Svojou druhou rukou držte pomocnú rukoväť alebo kryt motora. AK držíte pílu oboma rukami, nemôžu byť porenané pilovým kotúčom.

! Nastavte hĺbku rezu min. na hrúbku spracúvaného materiálu.

! Držte elektrické náradie v miestach izolovaných povrchov určených na uchopenie, ak vykonávate prácu, pri ktorej sa náradie môže dostať do kontaktu so skrytým elektrickým vedením alebo so svojou vlastnou sieťovou šnúrou.

! Zachovajte pevné zovretie píly oboma rukami a dajte svoje ramená do takej polohy, aby ste vzdorovali sile spätného nárazu. Treba sa postaviť po jednej alebo druhej strane pilového kotúča, ale nie v jednej rovine s pilovým kotúčom.

! Pri pozdĺžnom rezaní používajte vždy pozdĺžne vodiace pravítko alebo rovnú vodiacu líštu.

! Nikdy nepoužívajte poškodené a nesprávne podložky alebo svorníky.

! Ak pilový kotúč je zovretý alebo rezanie je z iných dôvodov prerušené, uvoľnite vypínač a držte pílu bez pohybu v materiáli, kým sa pilový kotúč úplne nezastaví.

! Nikdy sa nepokúšajte odstrániť pílu so záberu alebo vyťahovať pílu späť kým sa pilový kotúč pohybuje, lebo môže dôjsť k spätnému nárazu.

! Ak chcete opätovne rozbehnúť pílu, ktorá je v opracúvanom kuse, vycentrujte pilový kotúč vo výreze a overte, či zuby kotúča nie sú zaseknuté do materiálu.

! Podoprite veľké panely, aby ste minimalizovali nebezpečenstvo zovretia kotúča alebo spätného nárazu.

! Nepoužívajte tupé alebo inak poškodené pilové kotúče.

! Pred vykonaním rezu pevne dotiahnite páky nastavenia hĺbky pilového kotúča a páčky na nastavenie zošikmenia rezania.

! Buďte opatrní najmä vtedy, keď robíte "ponárané zárezy" do jestvujúcich stien alebo iných skrytých oblastí.

! S pílu nikdy nepracujte bez nasadeného krytu pilového kotúča.

Spodný ochranný kryt

! Pred každým používaním overte, či spodný ochranný kryt sa správne zatvára.

! Nepoužívajte pílu, ak spodný ochranný kryt sa nepohybuje voľne a nezatvára ihneď.

! Nikdy nezvierajte alebo neprivádzajte spodný ochranný kryt do otvorenej polohy.

! Overte funkciu pružiny spodného ochranného krytu. Ak ochranný kryt a pružina nepracujú náležito, musia sa pred použitím opraviť.

! Spodný ochranný kryt sa má odťahovať ručne len pri špeciálnych rezoch, ako sú „ponárané rezy“ a „zložitá uhlová rezy“. Zdvihnite spodný ochranný kryt pomocou odťahovacej rukoväte a len čo pilový kotúč vnikne do materiálu, musí sa spodný ochranný kryt uvoľniť.

! Prv než uložíte pílu na pracovný stôl alebo podlahu, vždy si všimnite, či spodný ochranný kryt pokrýva pilový kotúč.

Rozpierač klin

! Používajte vhodný rozpierač klin pre používaný pilový kotúč.

! Nastavte rozpierač klin tak, ako je uvedené v návode na obsluhu.

! Okrem ponorného zarezávania, používajte vždy rozpierač klin.

! Aby rozpierač klin fungoval, musí zapadať do výrezu v spracúvanom kuse.

! Nepracujte s pílou, ak je rozpierač klin ohnutý.

! Ubezpečte sa o tom, že rozpierač klin je nastavený tak aby vzdialenosť medzi rozpieračim klinom a vencom pilového kotúča nebola väčšia než 5 mm, a veniec pilového kotúča nezasahuje viac ako 5 mm za spodný okraj rozpieracieho klinu.

! Pri výmene pilového kotúča dávajte pozor aby šírka rezu nebola menšia ako je hrúbka rozpieracieho klinu.

Vyhňte sa spätnému nárazu píly

Varovanie: Spätňý náraz sa prihodí, ak sa prítlačá silou na list píly, čo spôsobí rýchle a neočakávané vyskočenie dreva. Spätňý náraz je veľmi nebezpečný, ale možno ho minimalizovať, ak poznáte jeho príčiny a vyhnete sa im.

1. Päta pilového kotúča píly by mala byť vždy pevne v kontakte s rezaným materiálom

2. Vždy držte pílu obidvomi rukami. Rezané časti podložte veľkými panelmi.

3. Dávajte pozor, keď režete dlhé časti, ktoré môžu ohnúť, skrútiť alebo zovrieť pilový kotúč píly.

4. Nikdy nerezte v strede medzi podloženým kusom dreva. Drevo sa môže prehnúť a spôsobiť zovretie listu píly.

5. Vyhňte sa rezaniu nad hlavou.

6. Netlačte na pílu. Nechajte pilový kotúč píly pracovať vlastnou rýchlosťou.

7. Zaisťte obrobok pomocou svorky alebo zveráka, čím sa vyhnete vibráciám a nerovným zárezom.

8. Otáčajúcu sa pílu nepáčte z reznej línie, môže to spôsobiť, že píla násilne vyskočí z rezu.

9. Pred rezaním preskúmajte drevo a odstráňte z neho všetky skrútky, svorky a klince.

10. Vymeňte pilový kotúč píly, ak je tupý.

11. Používajte len pilové kotúče podľa EN 847-1 a nik-

dy nepoužívajte pilové kotúče vyrobené z rýchloreznej ocele (High Speed Steel – HSS).

! Používajte ochranu sluchu na zmenšenie rizika jeho poškodenia,

! Používajte ochranu proti vdychovaniu nebezpečného prachu,

! Pri narábaní s pilovými kotúčmi a drsnými opracúvanými materiálmi noste rukavice - pilové kotúče pokiaľ možno noste v držiakoch.

! Pri rezaní dreva treba kotúčové píly pripojiť na zariadenie zachytávajúce prach. Je potrebné sa oboznámiť o podmienkach, ktoré ovplyvňujú usadzovanie prachu, napríklad druh opracúvaného materiálu a možnosti odsávania prachu.

- Používajte ochranné prostriedky proti hluku, prachu a vibráciám !!!

TIETO BEZPEČNOSTNÉ POKYNY USCHOVAJTE!!!

DÔLEŽITÉ:

Hodnota vibrácií sa líši podľa aplikácie rezného nástroja a za výnimočných okolností môže prekračovať uvedenú hodnotu.

Pre zníženie expozície vibrácií a hluku prijmite vhodné opatrenia.

- Nástroj používajte len v prípade, že všetky časti spoľahlivo fungujú.
- Nástroj pravidelne čistite a udržiavajte.
- Pracovné metódu prispôbte nástrojmi.
- Nástroj nepreťažujte.
- Keď sa nástroj nepoužíva, vypnite ho.
- Používajte ochranné rukavice.

POPIS (A)

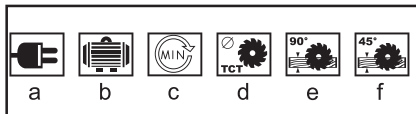
Táto ručná okružná píla je určená na rezanie dreva, drží sa pravou rukou. Píla nieje vhodná pre stacionárne použitie.

1. Predná rukoväť
2. Poistka vypínača
3. Vypínač
4. Zadná rukoväť
5. Šesthranný kľúč
6. Nastavovacia skrutka pre vodiacu kofajnicu
7. Základná doska
8. Stupnica uhla sklonu
9. Gombík na nastavovanie rezného uhla
10. Gombík na nastavovanie rezných hĺbok
11. Stupnica pre reznú hĺbku
12. Motor
13. Upravovateľ reznú líniu
14. Pilový list
15. Nástavec pre odvod prachu
16. Odľučovač prachu
17. Poistné tlačidlo vretena
18. Poistná páka pre výmenu listu

Piktogramy

Piktogramy uvedené na obalu výrobku :

- a) Hodnoty napájania
- b) Príkion
- c) Otáčky naprázdno
- d) Rozmer rezného kotúča
- e) Max. kapacita rezu (90°)
- f) Max. kapacita rezu (45°)



POUŽITIE A PREVÁDZKA

Náradie ASIST je určené výhradne pre domáce alebo hobby použitie.

Výrobca a dovozca nedoporučujú používať toto náradie v extrémnych podmienkach a pri vysokom zaťažení.

Akkoľvek ďalšie doplňujúce požiadavky musia byť predmetom dohody medzi výrobcom a odberateľom.

ZAMÝŠĽANÉ POUŽITIE

Ponorná píla je vhodná na dĺžkové a priečne rezanie tvrdých a mäkkých materiálov. Píla nie je určená na rezanie v kove.

NASTAVENIE

DÔLEŽITÉ: Uistite sa, že je píla vypnutá a vytiahnutá z elektrického napájania. Pred vykonaním akýchkoľvek nastavení počkajte, kým sa všetky pohyblivé časti úplne zastavia.

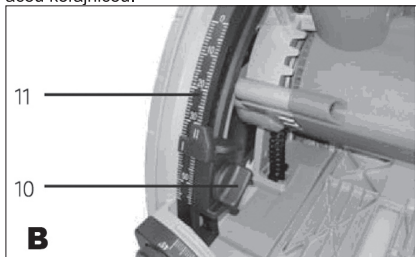
Nastavovanie reznej hĺbky

Reznú hĺbku je možné nastaviť od 0 do 56 mm.

1. Odskrutkujte gombík na nastavovanie reznej hĺbky.
2. Podľa stupnice nastavte požadovanú reznú hĺbku a gombík utiahnite.

- Stupnica označená I ukazuje reznú hĺbku bez vodiacej koľajnice.

- Stupnica označená II ukazuje reznú hĺbku s vodiacou koľajnicou.

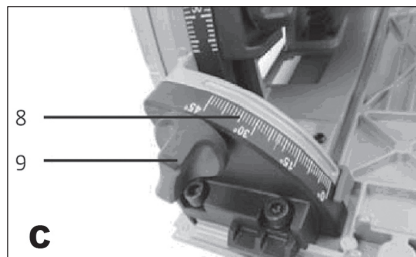


Pokosové rezanie

Uhol je možné nastavovať od 0 do 45°.

1. Povoľte gombíky na nastavovanie rezného uhla na každej strane.

2. Požadovaný rezný uhol nastavte podľa stupnice a obidva gombíky utiahnite.



VÝMENA PÍLOVÉHO LISTU

DÔLEŽITÉ:

• Pred výmenou pílového listu nástroj vypnite, napájací kábel vytiahnite zo zásuvky a počkajte, kým sa všetky pohyblivé časti úplne zastavia.

• Používajte ochranné rukavice – nebezpečenstvo porenania.

1. Stlačte poistku vypínača a rukoväť zatlačte smerom dopredu.

2. Poistnú páčku na výmenu pílového listu zatlačte smerom dopredu, aby sa pílový list zaistil v správnej polohe. Uvoľnite poistku vypínača.

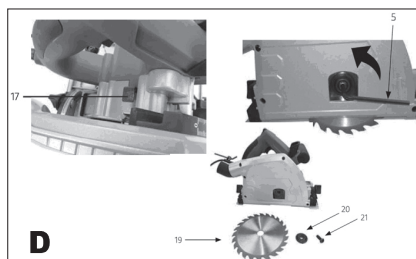
3. Tlačte poistné tlačidlo vretena a pomocou šesťhranného kľúča odskrutkujte upínaciu skrutku proti smeru hodinových ručičiek.

4. Odstráňte upínaciu skrutku, podložku a pílový list.

5. Nasadte nový pílový list.

6. Stlačte poistné tlačidlo vretena a upínaciu skrutku utiahnite v smere hodinových ručičiek.

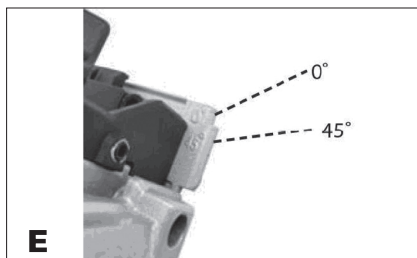
7. Stlačte poistku vypínača a zaisťovaciu páku zatiahnite späť, aby ste mohli vymeniť pílový list a rukoväť. Uvoľnite poistku vypínača.



Ukazovatele línie rezu

• Pri rezaní pod uhlom 0° musí byť rezná línia zarovnaná so značkou 0°.

• Pri rezaní pod uhlom 45° musí byť rezná línia zarovnaná so značkou 45°.



NASADENIE VODIACEJ KOĽAJNICE

DÔLEŽITÉ: Pred zostavením alebo údržbou pílu vytiahnite kábel vytiahnite z elektrickej zásuvky a počkajte, kým sa všetky pohyblivé časti úplne zastavia.

1. Spojte dve vodiace koľajnice, do drážok na koľajniciach zasuňte konektor.
2. Dodaným šesťhranným kľúčom utiahnite poistné skrutky.

Nastavenie vodiacej koľajnice

Vôľu medzi základňou a vodiacou koľajnicou je možné minimalizovať pomocou nastavovacích skrutiek pre vodiacu koľajnicu.

1. Nastavovacie skrutky odskrutkujte proti smeru hodinových ručičiek.
2. Na minimalizáciu vôľu medzi základňou a vodiacou koľajnicou podľa potreby nastavte nastavovaciu skrutku otáčaním v smere hodinových ručičiek.
3. Nastavovacie skrutky utiahnite v smere hodinových ručičiek.

Nastavovanie ochrannej lišty proti trieskam

POZNÁMKA: Na vodiacej koľajnici je čierna gumová lišta, ktorá poskytuje ochranu pred trieskami. Ak chcete nastaviť ochranu pred trieskami smerom k pilovému listu, pri prvom použití sa odreže.

1. Vodiaci list utiahnite k obrobovke pomocou upínacích prostriedkov.
2. Reznú hĺbku nastavte približne na 10 mm.
3. Stlačte poistku vypínača a pílu spustíte stlačením vypínača.
4. Pílu zatlačte, aby dosiahla nastavenú reznú hĺbku.
5. Pílu posúvajte vpred stálou rýchlosťou.
6. Po dokončení rezu pílu vypnite uvoľnením vypínača.

REZANIE

Zapínanie a vypínanie

Píla je vybavená poistným tlačítkom, aby nemohlo dôjsť k náhodnému zapnutiu.

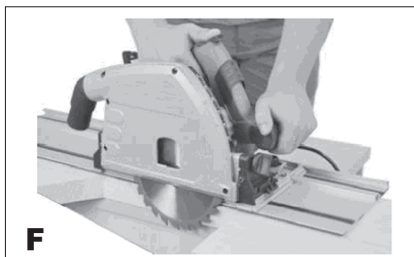
Pílu zapnete tak, že podržíte stlačené poistné tlačítko (3) a stlačíte vypínač (2). Uvoľnením vypínača (2) sa píla vypne.

DÔLEŽITÉ:

- Pri použití píly udržiavajte ruky mimo reznej plochy. Obrobok zaistíte upínacími prostriedkami, aby sa nemohol počas práce pohybovať.

- Pílu pohybuje smerom vpred, nie vzad.
- Pri rezaní vždy držte svoju pravú ruku na zadnej rukoväti a ľavú ruku na prednej rukoväti.
- Ak sa používa vodiaca koľajnica, musí byť zabezpečená upínacími prostriedkami.
- Skontrolujte, že pilový list nemôže prísť do styku s napájacím káblom.

1. Pílu položte prednou časťou základnej dosky proti obrobovke. **POZNÁMKA:** Pri ponornom rezaní umiestnite pílu na obrobovku.
2. Stlačte poistku vypínača a pílu spustíte stlačením vypínača.
3. Pílu zatlačte, aby dosiahla nastavenú reznú hĺbku.
4. Pílu posúvajte vpred stálou rýchlosťou.
5. Po dokončení rezu pílu vypnite uvoľnením vypínača.



Rezanie s vodiacou koľajnicou

Vodiacu koľajnicu používajte na vykonávanie priamych rezov.

1. Upevnite vodiaci list na obrobovku pomocou upínacích prostriedkov.
2. Pílu vložte do drážky na vodiacej koľajnici.
3. Stlačte poistku vypínača a pílu spustíte stlačením vypínača.
4. Pílu zatlačte, aby dosiahla nastavenú reznú hĺbku.
5. Pílu posúvajte vpred stálou rýchlosťou.
6. Po dokončení rezu pílu vypnite uvoľnením vypínača.



Použitie odľučovača prachu

1. Hadicu z odľučovača prachu zapojte do výstupu na píle.

Motor sa nespúšťa.

Chyba motora, napájacieho kábla alebo zástrčky.

Pílu nechajte skontrolovať a opraviť kvalifikovaným

servisným technikom. Pílu nedemontujte a neskušajte ju opraviť – nebezpečenstvo osobného zranenia. Skontrolujte poistky a v prípade potreby ich vymeňte. Motor sa spúšťa pri nízkych otáčkach a nedosahuje prevádzkové otáčky motora. Nízke prírodné napätie. Poškodené vinutie. Poškodený kondenzátor. Skontrolujte, že prírodné napätie zodpovedá menovitému napätiu na výrobnom štítku. Motor nechajte skontrolovať a opraviť kvalifikovaným servisným technikom. Kondenzátor nechajte skontrolovať a opraviť kvalifikovaným servisným technikom.

Motor nepracuje na plný výkon.

Napájaci obvod je preťažený. Pílu zapojte do samostatného obvodu.

Motor sa prehrieva. Motor je preťažený alebo sa nedostatočne chladí. Motor nepreťažujte a vždy udržiavajte čisté vetracie otvory.

Rez je rozstrapkaný a nie je priamy.

Pílový list je tupý alebo nemá správne ozubenie pre tento materiál. Použite ostrý pílový list vhodný pre daný materiál.

Rezaný materiál praská alebo sa štiepi.

Príliš veľký tlak na pílu alebo pílový list nemá správne ozubenie pre tento materiál. Na pílu príliš netlačte.

Použite ostrý pílový list vhodný pre daný materiál.

Kontrola a výmena uhlíkov

Uhlíky sa musia pravidelne kontrolovať. Prevádzkou náradia dochádza k ich postupnému opotrebovaniu.

Odmontujte držiaky uhlíkov a vyčistite uhlíky.

V prípade opotrebovania vymeňte obidva uhlíky súčasne.

Namontujte držiaky uhlíkov.

Po vložení nových uhlíkov nechajte náradie bežať 5 min naprázdno.

! Používajte výhradne uhlíky správneho typu.

Rady na rezanie:

1. Režte drevo výstupnou stranou nadol, aby ste dosiahli čistý rez. Vzhľadom k tomu, že píla reže smerom hore, je menej pravdepodobné, že spodný povrch dreva sa roztriešti.

2. Nikdy nezapínajte pílu, ak je rezný kotúč pily v kontakte s materiálom.

3. Pred začatím rezania nechajte pílu dosiahnuť plnú rýchlosť.

4. Ostrý rezný kotúč dokáže spraviť čistejšie rezy a predlžuje prevádzkový čas pily. Tupý rezný kotúč vedie k preťaženiu motora, spätnému nárazu a rýchlemu opotrebovaniu akumulátora.

5. Predtým, ako budete skladať pílu dole alebo vyťahovať odrezaný materiál, nechajte rezný kotúč úplne zastaviť.

6. Bezpečnostná záračka, ktorú vaša píla obsahuje, vám pomôže robiť priame, stabilné rezy aj pri pílení väčších kusov dreva.

Rezanie otvorov

Postup sa používa ak je potrebné vyrezať otvor do

dreva bez rezania zbokou. Buďte nanajvýš obozretní, keď začínate rezať otvor.

1. Nakloňte pílu dopredu tak, že predok päty je pevne v kontakte s drevom, ale rezný kotúč sa dreva nedotýka.

2. Použitím rukoväti na zasúvateľnom kryte rezného kotúča stiahnite kryt, aby ste odkryli rezný kotúč.

3. Sklopte pílu, aby sa jej zuby takmer dotýkali dreva.

4. Uvoľnite zasúvateľný kryt rezného kotúča.

5. Pridržiňte pílu oboma rukami a zapnite ju. Pomaly nakláňajte pílu, tak že sa rezný kotúč dotkne dreva.

6. Udržujte päťu v pevnom kontakte s drevom. Pokračujte v nakláňaní pily, až kým päta spočine rovno na dreve a rezný kotúč pily sa voľne pohybuje.

7. Dokončíte rezanie diery smerom dopredu.

8. Nikdy nepohybujte pílu smerom dozadu. Predtým, ako vyberiete pílu z diery, nechajte rezný kotúč pily úplne zastaviť.

ČISTENIE A ÚDRŽBA

! Pred čistením a údržbou, vždy vytiahnite prírodný kábel prístroja zo zásuvky.

1. Aby sa zabránilo úrazom, pred každým čistením a vykonávaním akejkoľvek údržby odpojte pílu od zdroja. Najúčinnnejšie sa píla čistí pomocou stlačeného vzduchu. Pri používaní stlačeného vzduchu vždy používajte ochranné okuliare. Ak nie je stlačený vzduch k dispozícii, použite na odstránenie prachu a triesok z pily kefku.

2. Prieduchy ventilácie motora a spínacej páčky sa musia udržiavať čisté a bez cudzích častíc. Nečistite ich zasúvaním špicatých predmetov cez otvory.

3. Na čistenie plastových dielov nikdy nepoužívajte agresívne prostriedky. Ako: benzín, tetrachlorid uhľičitý, chlórované čistiace prostriedky a domáce čističe obsahujúce amoniak. Na čistenie pily nepoužívajte žiadny z týchto prostriedkov.

4. V prípade nadmerného vypínania nechajte v autorizovanom servise opotrebované uhlíkové kefy preskúšať a/alebo vymeniť.

5. Pílové kotúče sa tupia aj pri rezaní bežného reziva. Istým znakom tupého pílového kotúča je nutnosť tlačiť pílu pri reze vpred miesto jej vedenia. Na naostrenie zaneste pílový kotúč do servisu.

6. Stroj vždy udržiavajte čistý.

7. Ak zistíte akékoľvek poškodenie, stroj odpojte od siete a nepoužívajte. Zašlite ho neodkladne do servisného strediska.

8. Plášť čistite len vlhkou tkaninou. Nepoužívajte rozpúšťadlá! Potom ho dôkladne osušte. Na zachovanie kapacity batérie odporúčame úplné vybitie batérie raz za mesiac a jej opätovné úplné nabitie. Skladujte len s úplne nabitou batériou a pri dlhodobom skladovaní batériu občas dobite. Skladujte na suchom mieste, na ktorom teploty neklesnú pod nulu; okolitá teplota by nemala presiahnuť 40 °C.

9. Ak dôjde k poškodeniu sieťového kábla elektrického nástroja, sieťový kábel musí byť kvalifikovaný autorizovaný technik alebo servis vymeniť za odpovedajúci sieťový kábel.

10. Z bezpečnostných dôvodov sa stroj automaticky vypína, keď sú uhlíkové kefy opotrebované a už

nejmajú kontakt s motorom. V takom prípade sa musia uhlíkové kefký (pár) vymeniť za odpovedajúce, ktoré sú dostupné prostredníctvom servisnej organizácie alebo kvalifikovanej odbornej osoby.

Ukladanie pri dlhodobejšom nepoužívaní
Zariadenia neskladujte na mieste s vysokou teplotou. Pokiaľ je možné skladujte zariadenia na mieste so stálou teplotou a vlhkosťou.

TECHNICKÉ ÚDAJE

Napájanie	230 V-50 Hz
Príkion	1200 W
Otáčky naprázdno	5200 min-1
Priemer kotúča	ø165xø20x2,6 mm
Max. hĺbka rezu	56/45 mm
Uhol úkosu	0-45°
Hmotnosť	4,75 kg
Trieda ochrany	□ / II.

Úroveň akustického tlaku meraná podľa EN 62841:
LpA (akustický tlak) 94 dB (A) KpA=3
LWA (akustický výkon) 105 dB (A) KwA=3

Učinite zodpovedajúce opatrenia k ochrane sluchu
Používajte ochranu sluchu, vždy keď akustický tlak presiahne úroveň 80 dB (A)

Vážená efektívna hodnota zrýchlenia podľa EN 62841:
ahID 2,7 m/s² K=1,5

! Výstraha:

Hodnota emisie vibrácií počas aktuálneho použitia elektrického ručného náradia sa môže líšiť od deklarovanej hodnoty v závislosti od spôsobu, akým je náradie použité a v závislosti od nasledovných podmienok:
Spôsob použitia el. náradia a druh rezaného alebo vŕtaného materiálu. Stav náradia a spôsob jeho udržiavania. Správnosť voľby používaného príslušenstva a zabezpečenie jeho ostroti a dobrého stavu. Pevnosť uchopenia rúkovi, použitie antivibračných zariadení. Vhodnosť použitia el. náradia na účel pre ktorý je naprojektované a dodržiavanie pracovných postupov podľa pokynov výrobcu .

Ak tohto náradie nie je vhodné používané, môže spôsobiť syndróm chvenia ruky-ramena.

! Výstraha: Na spresnenie je potrebné zobrať do úvahy úroveň pôsobenia vibrácií v konkrétnych podmienkach použitia vo všetkých častiach prevádzkového cyklu, ako sú doby, keď je ručné náradie okrem doby prevádzky vypnuté a keď beží naprázdno a teda nevykonáva prácu. Toto môže výrazne znížiť úroveň expozície počas celého pracovného cyklu.

Minimalizujte riziko vplyvu otrasov, používajte ostré dláta, vŕtáky a nože.

Náradie udržiavajte v súlade s týmito pokynmi a zabezpečte jeho dôkladné mazanie (ak sa to požaduje).

Pri pravidelnom používaní náradia investujte do antivibračného príslušenstva.

Náradie nepoužívajte pri teplotách nižších ako 10 °C. Svoju prácu si naplánujte tak, aby ste si prácu s el. ručným náradím produkujúce vysoké chvenia rozložili na viacero dní.

Zmeny vyhradené!

OCHRANA ŽIVOTNÉHO PROSTREDIA SPRACOVANIE ODPADU



Elektronáradie, príslušenstvo a obaly by mali byť dodané k opätovnému zhodnoteniu nepoškodujúceho životného prostredia.

Nevyhádzajte elektronáradie do domového odpadu!

Podľa európskej smernice WEEE (2012/19/EU) o starých elektrických a elektronických zariadeniach a jej aproximácie do národných zákonov neupotrebitelné elektronáradie odovzdajte v predajni pri nákupe podobného náradia, alebo v dostupných zberných strediškách určených na zber a likvidáciu elektronáradia. Takto odovzdané elektronáradie bude zhromaždené, rozrobené a dodané k opätovnému zhodnoteniu nepoškodujúceho životného prostredia.

ZÁRUKA

Špecifikáciu záručných podmienok nájdete v záručnom liste.

Dátum výroby.

Dátum výroby je zakomponovaný do výrobného čísla uvedeného na štítku výrobku. Výrobné číslo má formát AAAA-CCCC-DD-HHHH , kde CCCC je rok výroby a DD je mesiac výroby.

ZÁRUČNÍ LIST - CZ

Záruční podmínky

1. Na uvedený výrobek zn. ASIST poskytuje spol. Wetra - XT, ČR s.r.o. 24 měsíců záruku od data prodeje. Záruka 24 měsíců se nevztahuje na věci poškozené opotřebením nebo nesprávnou manipulací v rozporu s návodem k použití. Životnost baterie je 6 měsíců od data prodeje.
2. Tato záruka zahrnuje bezplatnou opravu nebo výměnu vadných - poškozených částí.
3. Vzhledem k tomu, že nářadí ASIST je určeno pouze pro domácní – hobby použití, výrobce ani dovozce nedoporučují používat toto nářadí v extrémních podmínkách a pro podnikatelskou činnost.
4. Záruka nemůže být uplatněna na škody a závady zaviněné neodborným zacházením, přetížením, použitím nesprávného příslušenství, mechanickým poškozením, zásahem nepovolané osoby a přirozeným opotřebením. Záruka se také nevztahuje na poškození z důvodu jiného použití výrobku, než na jaký je určen.
5. Dovozece ani prodejce neodpovídají za škody způsobené neodborným zacházením a obsluhou s tímto výrobkem.
6. V případě uplatnění reklamace doporučujeme předložit doklad, kterým zákazník prokáže zakoupení výrobku, kde bývá vyznačeno: datum prodeje, typové označení výrobku, sériové číslo, razítko prodejny a podpis prodávajícího. Z důvodu rychlejšího vyřízení reklamace a snadnější identifikaci výrobku doporučujeme nechat si vyplnit záruční list, který je součástí průvodní dokumentace.
7. Doporučujeme nářadí zasílat do záruční opravy s vloženým dokladem o zakoupení výrobku (eventuálně kopii). Z výše uvedených důvodů doporučujeme přiložit vyplněný záruční list. Výrobek zašlejte v pevném obalu (doporučujeme původní obal uzpůsobený přímo na výrobek), zabráníte tím případnému poškození při transportu.
8. Reklamaci uplatněte u prodejce, kde jste výrobek nebo nářadí zakoupili.
9. Záruční doba se prodlužuje o dobu, po kterou je výrobek nebo nářadí v záruční opravě.
10. Pokud bude servisním technikem při kontrole reklamovaného výrobku zjištěno, že závada byla způsobena nesprávným použitím výrobku a reklamace bude tudíž zamítnuta, bude oprava provedena na náklady majitele výrobku, a to pouze v případě pokud o ni požádá.



11. Společnost WETRA-XT, ČR s.r.o. nabízí zákazníkům možnost prodloužení záruky až na 36 měsíců. K získání nároku na tuto prodlouženou záruku nad rámec zákonné záruční doby (24 měsíců) je nutné splnit následující podmínky:
 - a) Před vypršením zákonné záruční lhůty si nechat funkční výrobek bezplatně prohlédnout v autorizovaném servisu. Plně funkční výrobek musí být doručen do servisního střediska v období od 21 měsíců do 24 měsíců od data nákupu výrobku.
 - b) K této bezplatné záruční prohlídce za účelem prodloužení záruční doby je zákazník povinen se prokázat originálem tohoto záručního listu potvrzeného prodejcem. V záručním listu musí být čitelně uvedeno datum koupě výrobku, typové označení a sériové číslo výrobku. Současně se záručním listem je nutné předložit originál stvrzenky o koupi zboží.
 - c) Plně funkční výrobek musí být doručen k servisní prohlídce čistý a kompletní tzn. včetně všech součástí a příslušenství.
 - d) Po provedení servisní prohlídky bude zákazníkovi v záručním listu potvrzen nárok na bezplatnou prodlouženou záruku o jeden rok.
 - e) Dopředu ze servisu k zákazníkovi zajišťuje výrobce na náklady zákazníka.

Výrobek:

Typ:

Sériové číslo:

Razítko a podpis:

Datum prodeje:

Záznamy opravy:

Doporučujeme při uplatnění reklamace předložit doklad o zakoupení výrobku nebo případně záruční list. Vyrobeno pro WETRA-RS Group v PRC.

Sběrné místo pozáručního servisu:

U.S.REST AND SHOP. LLC, servis nářadí ASIST
Areál Moravolen, Janáčkova 760/4, 896 01 Jeseník
www.wetra-xt.com/servis

ZÁRUČNÍ LIST - SK

Záručné podmienky

1. Na uvedený výrobok zn. ASIST poskytute spol. Wetra - XT, SR s.r.o. 24 mesiacov záruku od dátumu predaja. Záruka 24 mesiacov sa nevzťahuje na veci poškodené opotrebovaním alebo nesprávnou manipuláciou v rozpore s návodom na použitie. Životnosť batérie je 6 mesiacov od dátumu predaja.
2. Táto záruka zahŕňa bezplatnú opravu alebo výmenu chybných - poškodených častí.
3. Vzhľadom k tomu, že náradie ASIST je určené výhradne pre domáce – hobby použitie, výrobca ani dovozca nedoporučujú používať toto náradie v extrémnych podmienkach a pre podnikateľskú činnosť.
4. Záruka sa nevzťahuje na škody a závady zavinené neodborným zaobchádzaním, preťažením, použitím nesprávneho príslušenstva, mechanickým poškodením, zásahom nepovolanej osoby a prirodzeným opotrebením. Záruka sa taktiež nevzťahuje na poškodenia z dôvodu iného použitia výrobku, než na aký je určený.
5. Dovožca ani predajca nezodpovedajú za škody spôsobené neodborných zaobchádzaním a obsluhou s týmto výrobkom.
6. V prípade uplatňovania reklamácie je nutné predložiť doklad o zakúpení výrobku, kde musí byť vyznačený dátum predaja, typové označenie výrobku, číslo série, razítko predajne a podpis predávajúceho. Z dôvodu čo najskoršieho vybavenia reklamácie a jednoduchšej identifikácie výrobku doporučujeme nechať si vyplniť záručný list, ktorý je súčasťou sprievodnej dokumentácie.
7. Náradie zasielajte do záručnej opravy s vloženým dokladom o zakúpení výrobku (prípadne kópiu dokladu). Z vyššie uvedených dôvodov doporučujeme priložiť vyplnení záručný list. Výrobok zasielajte v pevnom obale, (doporučujeme pôvodný obal ktorý je prispôsobený na veľkosť a tvar výrobku) zabránite tým prípadnému poškodeniu pri preprave.
8. Reklamáciu uplatňujte u predajcu, kde ste výrobok alebo náradie zakúpili.
9. Záručná doba sa predlžuje o dobu, počas ktorej je výrobok alebo náradie v záručnej oprave.
10. Pokiaľ bude servisním technikom pri kontrole reklamovananého výrobku zistené, že závada bola spôsobená nesprávnym použitím výrobku a reklamácia bude tým pádom zamietnutá, bude oprava prevedená na náklady majiteľa výrobku, a to iba v prípade ak o to požiada.



11. Spoločnosť WETRA-XT, ČR s.r.o. ponúka zákazníkom možnosť predĺženia záruky až na 36 mesiacov. K získaniu nároku na túto predĺženú záruku nad rámec zákonnej záručnej doby (24 mesiacov) je nutné splniť nasledujúce podmienky:
 - a) Pred vypršaním zákonnej záručnej lehoty si nechať funkčný výrobok bezplatne prehliadnúť v autorizovanom servise. Plne funkčný výrobok musí byť doručený do servisného strediska v období od 21 mesiacov do 24 mesiacov od dátumu nákupu výrobku.
 - b) Pri tejto bezplatnej záručnej prehliadke za účelom predĺženia záručnej doby je zákazník povinný sa prekázať originálom tohoto záručného listu potvrdeného predajcom. V záručnom liste musí byť čitateľne uvedený dátum kúpy výrobku, typové označenie a sériové číslo výrobku. Súčasne zo záručným listom je nutné predložiť originál dokladu o zakúpení výrobku.
 - c) Plne funkčný výrobok musí byť doručený k servisnej prehliadke čistý a kompletní t. z. včítane všetkých súčastí a príslušenstva.
 - d) Po preverení servisnej prehliadky bude zákazníkovi v záručnom liste potvrdený nárok na bezplatnú predĺženú záruku o jeden rok.
 - e) Dopravu zo servisu k zákazníkovi zaisťuje výrobca na náklady zákazníka.

Výrobok:

Typ:

Sériové číslo:

Razítko a podpis:

Dátum predaja:

Záznamy opravovne:

Doporučujeme pri uplatnení reklamácie predložiť doklad o kúpe výrobku alebo prípadne záručný list. Vyrobené pre WETRA-RS Group v PRC.

Zberné miesto pozáručného servisu:

**U.S.REST AND SHOP. LLC,
Areál Moravolen, Janáčkova 760/4, 796 01 Jeseník, Czech Republic
www.wetra-xt.com/servis**

RS WETRA

GROUP

Asist®

Asist®
smart garden

NORDIX®
SHARP TOOLS

GIORI
MILANO - 1888

J.⊕.WRIGHT
SINCE 1878

MAURITZ®
GENÈVE

REPORTER

www.rs-we.com