

Asist®

WET/DRY VACUUM CLEANER



AE7V100-15F

PŮVODNÍ NÁVOD K POUŽITÍ

CZ – VYSAVAČ NA MOKRÉ / SUCHÉ VYSÁVÁNÍ 1000W - Návod k obsluze

4 - 8

SK – VYSÁVAČ NA MOKRÉ / SUCHÉ VYSÁVANIE 1000W - Návod na použitie

9 - 13

H – VÁKUUM NEDVES / SZÁRAZ PORSÍVÓ 1000W - Kezelési utasítás

14 - 18

WETRA-XT, ČR s.r.o, Náchodská 1623, Praha 9, CZ - www.wetra-xt.com

SYMBOLS

Nářadí je určeno pouze pro domácí - hobby použití.
Náradie je určené iba pre domáce - hobby použitie.
A szerszám célja az otthoni - hobby használatra.



Před prvním použitím si přečtěte návod k obsluze
Pred prvým použitím si prečítajte návod na použitie
Beüzemelés előtt olvassa el a használati utasítást



Nebezpečí
Nebezpečie
Figyelmeztetés



Používejte ochranu sluchu
Používajte ochranu sluchu
Használjon fülvédőt



Používejte ochranu zraku
Používajte ochranu zraku
Használjon védőszemüveget



Používejte ochrannou dýchací roušku
Používajte ochrannú dýchaciu rúžku
Használjon porvédő maszkot



Nebezpečí úrazu elektrickým proudem
Nebezpečie úrazu elektrickým prúdom
Áramütésveszély



Dvojitá izolace
Dvojitá izolácia
Dupla szigetelés



CZ

AE7V100-15F - Vysavač na mokré / suché vysávání 1000W

OBECNÉ BEZPEČNOSTNÍ POKYNY

Tyto bezpečnostní pokyny si přečtěte prostudujte, zapamatujte a uschovejte

UPOZORNĚNÍ: Při používání elektrických strojů a elektrického nářadí je nutno respektovat a dodržovat následující bezpečnostní pokyny z důvodů ochrany před úrazem elektrickým proudem, zraněním osob a nebezpečím vzniku požáru. Výrazem „elektrické nářadí“ je ve všech níže uvedených pokynech myšleno jak elektrické nářadí napájené ze sítě (napájecím kabelem), tak nářadí napájené z baterií (bez napájecího kabelu). Uschovejte všechna varování a pokyny pro příští použití.

1. Pracovní prostředí

- a) Udržujte pracovní prostor v čistém stavu a dobře osvětlen. Nepořádek a tmavá místa na pracovišti bývají příčinou úrazů. Uklíďte nářadí, které právě nepoužíváte.
- b) Nepoužívejte elektrické nářadí v prostředí s nebezpečím vzniku požáru nebo výbuchu, to znamená v místech, kde se vyskytují hořlavé kapaliny, plyny nebo prach. V elektrickém nářadí vzniká na komutátoru jiskření, které může být příčinou vznícení prachu nebo výparů.
- c) Při používání el. nářadí zamezte přístupu nepovolaných osob, zejména dětí, do pracovního prostoru! Budete-li vyrušováni, můžete ztratit kontrolu nad prováděnou činností. V žádném případě nenechávejte el. nářadí bez dohledu. Zabraňte zvířatům přístup k zařízení.

2. Elektrická bezpečnost

- a) Vidlice napájecího kabelu elektrického nářadí musí odpovídat síťové zásuvce. Nikdy jakýmkoliv způsobem neupravujte vidlici. K nářadí, které má na vidlici napájecího kabelu ochranný kolík, nikdy nepoužívejte rozvodky ani jiné adaptéry. Nepoškozené vidlice a odpovídající zásuvky omezí nebezpečí úrazu elektrickým proudem. Poškozené nebo zamotané napájecí kabely zvyšují nebezpečí úrazu elektrickým proudem. Pokud je síťový kabel poškozen, je nutno jej nahradit novým síťovým kabelem, který je možné získat v autorizovaném servisním středisku nebo u dovozce.
- b) Vyvarujte se dotyku těla s uzemňovacími předměty, jako např. potrubí, tělesa ústředního topení, sporáky a chladničky. Nebezpečí úrazu elektrickým proudem je větší, je-li vaše tělo spojeno se zemí.
- c) Nevystavujte elektrické nářadí déle, vlnku nebo mokru. Elektrického nářadí se nikdy nedotýkejte mokrou rukou. Elektrické nářadí nikdy neumožňuje pod tekoucí vodou ani jej neponechujte do vody.
- d) Nepoužívejte napájecí kabel k jinému účelu, než pro jaký je určen. Nikdy nenoste a netahajte elektrické nářadí za napájecí kabel. Nevytahujte vidlici ze zásuvky tahem za kabel. Zabraňte mechanickému poškození elektrických kabelů ostřími nebo horkými předměty.
- e) El. nářadí bylo vyrobeno výlučně pro napájení střídavým el. proudem. Vždy zkontrolujte, že elektrické napětí odpovídá údajům uvedenému na typovém štítku nářadí.
- f) Nikdy nepracujte s nářadím, které má poškozený el. kabel nebo vidlici, nebo spadlo na zem a je jakýmkoliv způsobem poškozené.
- g) V případě použití prodlužovacího kabelu vždy zkontrolujte, že jeho technické parametry odpovídají údajům uvedeným na typovém štítku nářadí. Je-li elektrické nářadí používáno venku, používejte prodlužovací kabel vhodný pro venkovní použití. Při použití prodlužovacích kabelů je nutné je rozvinout, aby nedocházelo k přehřátí kabelu.
- h) Je-li elektrické nářadí používáno ve vlhkých prostorech nebo venku, je povoleno jej používat pouze, pokud je zapojeno do el. obvodu s proudovým chráničem ≤ 30 mA. Použití el. obvodu s chráničem /RCD/ snižuje riziko úrazu elektrickým proudem.
- i) Ruční el. nářadí držte výhradně za izolované plochy určené k uchopení, protože při provozu může dojít ke kontaktu řezacího či vrtačického příslušenství se skrytým vodičem nebo s napájecí šňůrou nářadí.

3. Bezpečnost osob

- a) Při používání elektrického nářadí buďte pozorni a ostražití, věnujte maximální pozornost činnosti, kterou právě provádíte. Soustředte se na práci. Nepracujte s elektrickým nářadím pokud jste unaveni, nebo jste-li pod vlivem drog, alkoholu nebo léků. I chvilková nepozornost při používání elektrického nářadí může vést k vážnému poranění osob. Při práci s el. nářadím nejezte, nepijte a nekuřte.
- b) Používejte ochranné pomůcky. Vždy používejte ochranu zraku. Používejte ochranné prostředky odpovídající druhu práce, kterou provádíte. Ochranné pomůcky jako např. respirátor, bezpečnostní obuv s protiskluzovou úpravou, pokrývka hlavy nebo ochranná sluchová souprava v souladu s podmínkami práce snižují riziko poranění osob.
- c) Vyvarujte se neúmyslného zapnutí nářadí. Nepřeházejte nářadí, které je připojeno k elektrické síti, s prstem na spínači nebo na spoušti. Před připojením k elektrickému napájení se ujistěte, že spínač nebo spoušť jsou v poloze „vypnutá“. Přehášení nářadí s prstem na spínači nebo zapojování vidlice nářadí do zásuvky se zapnutým spínačem může být příčinou vážných úrazů.
- d) Před zapnutím nářadí odstraňte všechny seřizovací klíče a nástroje. Seřizovací klíč nebo nástroj, který zůstane připevněn k otáčející se části elektrického nářadí může být příčinou poranění osob.
- e) Vždy udržujte stabilní postoj a rovnováhu. Pracujte jen tam, kam bezpečně dosáhnete. Nikdy nepřecíhujte vlastní sílu. Nepoužívejte elektrické nářadí, jste-li unaveni.
- f) Oblékejte se vhodným způsobem. Používejte pracovní oděv. Nenoste volné oděvy ani šperky. Dbejte na to, aby se vaše vlasy, oděv, rukavice nebo jiná část vašeho těla nedostala do přílišné blízkosti rotujících nebo rozpálených částí el. nářadí.
- g) Připojte zařízení k odsávání prachu. Jestliže má nářadí možnost připojení zařízení pro zachycování nebo odsávání prachu, zjistěte, aby

došlo k jeho řádnému připojení a používání. Použití těchto zařízení může omezit nebezpečí vznikající prachem.

- m) Pevně upevněte obrobek. Použijte truhlářskou svěrku nebo svěrák pro upevnění dílu, který budete obrábět.
- i) Nepoužívejte elektrické nářadí pokud jste pod vlivem alkoholu, drog, léků nebo jiných omamných či návykových látek.
- j) Toto zařízení není určeno pro použití osobami (včetně dětí) se sníženými fyzickými, smyslovými nebo mentálními schopnostmi nebo s nedostatkem zkušeností a znalostí, pokud nejsou pod dohledem nebo nedostali pokyny s ohledem na použití zařízení od osoby zodpovědné za jejich bezpečnost. Děti musí být pod dozorem, aby jste se ujistili, že si nehrají se zařízením.

4. Používání elektrického nářadí a jeho údržba

- a) El. nářadí vždy odpojte z el. sítě v případě jakéhokoliv problému při práci, před každým čištením nebo údržbou, při každém přesunu a po ukončení práce! Nikdy nepracujte s el. nářadím, pokud je jakýmkoliv způsobem poškozené.
- b) Pokud začne nářadí vydávat abnormální zvuk nebo zápach, okamžitě ukončete práci.
- c) Elektrické nářadí nepřetěžujte. Elektrické nářadí bude pracovat lépe a bezpečněji, pokud jej budete provozovat v otáčkách, pro které bylo navrženo. Používejte správné nářadí, které je určeno pro danou činnost. Správné nářadí bude lépe a bezpečněji vykonávat práci, pro kterou bylo zkonstruováno.
- d) Nepoužívejte elektrické nářadí, které nelze bezpečně zapnout a vypnout ovládacím spínačem. Používání takového nářadí je nebezpečné. Vadné spínače musí být opraveny certifikovaným servisem.
- e) Odpojte nářadí od zdroje elektrické energie předtím, než začnete provádět jeho seřizování, výměnu příslušenství nebo údržbu. Toto opatření zamezí nebezpečí náhodného spuštění.
- f) Nepoužívané elektrické nářadí uklíďte a uschovejte tak, aby bylo mimo dosah dětí a nepovolaných osob. Elektrické nářadí v rukou nezkušených uživatelu může být nebezpečné. Elektrické nářadí skladujte na suchém a bezpečném místě.
- g) Udržujte elektrické nářadí v dobrém stavu. Pravidelně kontrolyte seřizování pohyblivých se částí a jejich pohyblivost. Kontrolyjte zda nedošlo k poškození ochranných krytů nebo jiných částí, které mohou ohrozit bezpečnou funkci elektrického nářadí. Je-li nářadí poškozeno, před dalším použitím zajistěte jeho řádnou opravu. Mnoho úrazů je způsobeno špatně udržovanými elektrickým nářadím.
- h) Řezací nástroje udržujte ostré a čisté. Správné udržování a naostření nástroje usnadní práci, omezí nebezpečí zranění a práce s nimi se snáze kontroluje. Použití jiných příslušenství než těch, která jsou uvedena v návodu k obsluze mohou způsobit poškození nářadí a být příčinou zranění.
- i) Elektrické nářadí, příslušenství, pracovní nástroje atd. používejte v souladu s těmito pokyny a takovým způsobem, který je předepsán pro konkrétní elektrické nářadí a to s ohledem na dané podmínky práce a druh prováděné práce. Používání nářadí k jiným účelům, než pro jaké je určeno, může vést k nebezpečným situacím.

5. Používání akumulátorového nářadí

- a) Před vložením akumulátoru se přesvědčte, že je vypnátá v poloze „0-vypnutá“. Vložení akumulátoru do zapnutého nářadí může být příčinou nebezpečných situací.
 - b) K nabíjení akumulátorů používejte pouze nabíječky předepsané výrobcem. Použití nabíječky pro jiný typ akumulátoru může mít za následek jeho poškození a vznik požáru.
 - c) Používejte pouze akumulátory určené pro dané nářadí. Použití jiných akumulátorů může být příčinou zranění nebo vzniku požáru.
 - d) Pokud není akumulátor používán, uchovávejte ho odděleně od kovových předmětů jako jsou svorky, klíče, šrouby a jiné drobné kovové předměty, které by mohly způsobit spojení jednoho kontaktu akumulátoru s druhým. Zkratování akumulátoru může zapříčinit zranění, popáleniny nebo vznik požáru.
 - e) S akumulátory zacházejte šetrně. Při nešetrném zacházení může z akumulátoru uniknout chemická látka. Vyvarujte se kontaktu s touto látkou a pokud i přesto dojde ke kontaktu, vymyjte postižené místo proudem tekoucí vody. Pokud se chemická látka dostane do očí, vyhledejte ihned lékařskou pomoc. Chemická látka z akumulátoru může způsobit vážná poranění.
- ### 6. Servis
- a) Nevyměňujte části nářadí, neprovádějte sami opravy, ani jiným způsobem nezasahujte do konstrukce nářadí. Opravy nářadí svěťte kvalifikovaným osobám.
 - b) Každá oprava nebo úprava výrobku bez oprávnění naší společnosti je nepřijatelná (může způsobit úraz, nebo škodu uživateli).
 - c) Elektrické nářadí vždy nechte opravit v certifikovaném servisním středisku. Používejte pouze originální nebo doporučené náhradní díly. Zjistěte tak bezpečnost Vaší i Vašeho nářadí.

DOPLŇUJÍCÍ BEZPEČNOSTNÍ POKYNY

Před použitím si prosím přečtěte tyto bezpečnostní pokyny a pečlivě je uschovejte.

! - Tento symbol označuje nebezpečí zranění, nebo poškození zařízení .

! V případě nedodržení pokynů uvedených v této příručce, hrozí riziko úrazu.

! VYSAVAČ odpovídá platným technickým předpisům a normám.

! Pokud vysavač nepoužíváte, nenehávejte jej zapojený do elektrické zásuvky.

! Před vytažením kabelu ze zásuvky zařízení vypněte tlačítkem ZAPNUTO/YPNUTO.

! Netahejte za napájecí kabel

! Ujistěte se, že je filtr usazen na svém místě.

! Když je napájecí kabel poškozen, musí být nahrazen totožným kabelem /od výrobce nebo autorizovaného servisu/ .

! Tento spotřebič není určen pro používání osobami (včetně dětí) se sníženými fyzickými, smyslovými nebo duševními schopnostmi nebo nedostatkem zkušeností a znalostí. Neponechávejte spotřebič bez dohledu v blízkosti dětí.

! Nevysávejte žádné ostré, horké nebo zápalné materiály .

Spotřebič by neměl být vystaven teplu.

Odpojte spotřebič ze zásuvky po použití a před každým čištěním.

Nevkládejte žádné předměty do otvorů, aby nedošlo k zablokování sání. Udržujte v čistotě.

Nepoužívejte vysavač bez nasazeného prachového filtru.

Nevysávejte sádku, cement a pod., Aby nedošlo k přetížení.

Tento spotřebič je určen pouze pro použití v domácnosti a ne pro průmyslové využití.

Nepoužívejte napájecí kabel k posouvání nebo přenášení spotřebiče. Netahejte přírodní kabel přesostře hrany.

- Používejte ochranné prostředky proti hluku, prachu a vibracím !!!

TYTO BEZPEČNOSTNÍ POKYNY USCHOVEJTE !!!

POPIS (A)

Tento vysavač byl navržen výlučně pro mokro-suché vysávání s možností zapojení pracovního náradí přímo na vysavač. Není vhodný pro vysávání popela či sádrového a cementového prachu.

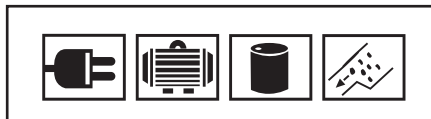
- 1) Vypínač
- 2) Rukojeť
- 3) Spona
- 4) Nádoba vysavače (pouzdro)

- 5) Pružná trubice
- 6) Kryt motoru
- 7) Filtr
- 8) Vysávací nástavec
- 9) Krátký nástavec
- 10) Nasávací trubice
- 11) Kolečka
- 12) Papírový sáček

PIKTOGRAMY

Piktogramy uvedené na obalu výrobku :

- a) Hodnoty napájení
- b) Příkon
- c) Objem sběrné nádoby: 15L
- d) Proud vzduchu



POUŽITÍ A PROVOZ

Nářadí a stroje ASIST jsou určeny pouze pro domácí nebo hobby použití.

Výrobce a dovozce nedoporučují používat toto nářadí v extrémních podmínkách a při vysokém zatížení.

Jakékoliv další doplňující požadavky musí být předmětem dohody mezi výrobcem a odběratelem.

Zapnutí a vypnutí

Vložte papírový filtr do nádoby na prach.

Ujistěte se, že je správně nasazen.

Vrchní část nasadte na nádobu a zajistěte sponami.

Do nasávacího otvoru připojte pružnou hadici s nasazenými nasávacími trubkami. Vyberte vhodný nástavec podle druhu práce a nasadte ho na nasávací trubici.

Zasuňte zástrčku vysavače do el. zásuvky a stlače vypínač do polohy „I“. Vysavač bude pracovat samostatně.

Vysavač vypnete uvedením vypínače do polohy '0'.

UPOZORNĚNÍ: před čištěním nebo údržbou vždy vytáhněte zástrčku ze zásuvky.

Po použití

Stlačením vypínače do polohy '0' zařízení vypněte.

Vytáhněte napájecí kabel ze zásuvky.

Napájecí kabel smotejte.

Od zařízení odpojte nasávací trubici. Vyměňte hlavní část.

Pokud je naplněno, vyberte papírový sáček. Do nádoby vložte nový papírový sáček.

Vysavač poskládejte a spony zajistěte.

ČIŠTĚNÍ A ÚDRŽBA

! Před čištěním a údržbou, vždy vytáhněte přírodní

kabel zařízení ze zásuvky.

Pravidelně kontrolujte, zda nedošlo k poškození stroje.

Zařízení ukládejte na suchém místě a mimo dosahu dětí.

Nikdy nečistěte žádnou část zařízení tvrdým, ostrým nebo drsným předmětem.

Ukládání při dlouhodobějším nepoužívání

Zařízení neskladujte na místě, kde je vysoká teplota. Pokud je to možné, skladujte zařízení na místě se stálou teplotou a vlhkostí.

Možné závady

Při jakýchkoliv problémech zařízení vypněte a vždy vytáhněte přírodní kabel z elektrické zásuvky.

Při provozu mohou nastat následující problémy:

Závady	Příčiny	Řešení
Motor nepracuje	1. Napájecí kabel není pevně zapojen, nebo je poškozen 2. Nefunkční vypínač	1. Zapojte kabel, nebo jej vyměňte 2. Vyměňte vypínač
Slabý sací výkon	1. Ucpaná hadice nebo hubice 2. Prachový filtr je znečištěn 3. Nádoba na prach není správně upevněna.	1. Uvolněte hadici nebo hubici 2. Prachový filtr je nutno vyčistit 3. Nádobu na prach správně upevněte.

TECHNICKÉ ÚDAJE

Vstupní napětí	230 V
Vstupní kmitočet	50 Hz
Příkon	1000W
Objem nádoby vysavače	15L
Podtlak	min. 15kPa
Proud vzduchu:	38l/s
Hmotnost	5,4 kg
Funkce foukání	

Změny vyhrazeny.

OCHRANA ŽIVOTNÍHO PROSTŘEDÍ ZPRACOVÁNÍ ODPADŮ



Elektronářadí, příslušenství a obaly by měly být dodány k opětovnému zhodnocení nepoškozujícím životní prostředí.

Nevyhazujte elektronářadí do domovního odpadu!

Podle evropské směrnice WEEE (2012/19/EU) o starých elektrických a elektronických zařízeních

a její aproximace v národních zákonech musí být neupotřebitelné elektronářadí odevzdáno v místě koupě podobného nářadí, nebo v dostupných sběrných střediscích určených ke sběru a likvidaci elektronářadí. Takto odevzdané elektronářadí bude shromážděno, rozebráno a dodáno k opětovnému zhodnocení nepoškozujícím životní prostředí.

ZÁRUKA

V příloženém materiálu najdete specifikaci záručních podmínek.

Datum výroby

Datum výroby je zakomponováno do výrobního čísla uvedeného na štítku výrobku. Výrobní číslo má formát AAAA-CCCC-DD-HHHHH -

kde CCCC je rok výroby a DD je měsíc výroby.

ES PROHLÁŠENÍ O SHODĚ

My, dovozce

(dle Zákona č. 22/1997, § 2, odst. e)

WETRA-XT, ČR s.r.o.

Náchodská 1623, Praha 9, ČR

IČO 25632833

prohlašujeme, že výrobek

Typ:

AE7V100-15F

Název:

Vysavač na mokré / suché vysávání

Technické parametry

Hodnoty napájení

230V~50Hz

Příkon

1000W

Objem nádoby vysavače

15L

splňuje všechna příslušná ustanovení následujících předpisů Evropských společenství:

EC Machinery Directive (MD)

2006/42/EC

EC Low Voltage Directive (LVD)

2006/95/EC

EC Electromagnetic Compatibility Directive (EMC)

2004/108/EC

Noise directive (ND)

2005/88/EC

Testování výrobku a ES přezkoušení typu provedla autorizovaná firma:

Eurifins Product service GmbH, Storkower strasse 38s, Reichenvalde, Berlin, Germany

Vlastnosti a technické specifikace výrobku odpovídají následujícím normám EU :

EN 60335-1

EN 60335-2-2

EN 62233

EN 62321

EN 50336

EN 55014-1

EN 55014-2

EN 61000-3-2

EN 61000-3-3

Výrobek splňuje požadavky dle směrnice RoHS (2011/65/EU).

Osoba pověřená kompletací technické dokumentace:

Alexandr Herda, general manager

WETRA-XT, ČR s.r.o.

Náchodská 1623, Praha 9, ČR

Datum: 2014-06-01



Alexandr Herda, general manager



Praha, 2014-06-01

SK

AE7V100-15F - Vysávač na mokré / suché vysávanie 100W

VŠEOBECNÉ BEZPEČNOSTNÉ POKYNY

Tieto bezpečnostné pokyny si starostlivo prečítajte, zapamätajte a uschovajte.

Upozomenie! Pri používaní elektrických strojov a elektrického náradia je nutné rešpektovať a dodržiavať nasledujúce bezpečnostné pokyny z dôvodu ochrany pred úrazom elektrickým prúdom, zranením osôb a nebezpečím vzniku požiaru. Výrazom „elektrické náradie“ je vo všetkých nižšie uvedených pokynoch myslené nielen náradie napájané z elektrickej siete (napájacím káblom) ale i náradie napájané z akumulátora. (bez napájacieho kábla). Odoľte všetky varovania a pokyny pre budúce použitie.

1. Pracovné prostredie

a) Udržujte pracovný priestor v čistom stave a dobre osvetlený. Neporiadok a tmavé miesta na pracovisku bývajú príčinou úrazov. Odoľte náradie, ktoré práve nepoužívate.

b) Nepoužívajte elektrické náradie v prostredí s nebezpečenstvom vzniku požiaru alebo výbuchu, to znamená v miestach, kde sa vyskytujú horľavé kvapaliny, plyny alebo prach. V elektrickom náradí vznikajú iskry, ktoré môžu byť príčinou vznietenia prachu alebo výparov. Zabráňte zvieratám prístupu k náradiu.

c) Pri používaní el. náradia zabráňte prístupu nepovolanych osôb do pracovného priestoru, najmä detí. Ak budete vyrušovaní, môžete stratiť kontrolu nad pracovnou činnosťou. V žiadnom prípade nenechávajte el. náradie bez dohľadu.

2. Elektrická bezpečnosť

a) Vidlica napájacieho kábla elektrického náradia musí zodpovedať sieťovej zásuvke. Nikdy akýmkoľvek spôsobom neupravujte el. prírodný kábel. Náradie, ktoré má na vidlici prívodnej šnúry ochranný kolík, nikdy nepripájajte rozvodkami alebo inými adaptérmi. Nepoškodené vidlice a zodpovedajúce zásuvky znižujú nebezpečenstvo úrazu elektrickým prúdom. Poškodené alebo zamotané prívodné káble zvyšujú nebezpečenstvo úrazu elektrickým prúdom. Ak sa sieťová šnúra poškodí, musí sa nahradiť osobitou sieťovou šnúrou, ktorú možno dostať u výrobcu alebo jeho obchodného zástupcu.

b) Vyvarujte sa dotyku tela s uzemnenými plochami, ako napr. potrubné systémy, telesa ústredného kúrenia, šporáky a chladničky. Nebezpečenstvo úrazu elektrickým prúdom je väčšie, ak je Vaše telo spojené so zemou.

c) Nevystavujte elektrické náradie dažďu, vlhku alebo vode. Elektrického náradia sa nikdy nedotýkajte mokrymi rukami. Elektrické náradie nikdy neumývajte pod tečúcou vodou ani ho neponárajte do vody.

d) Nepoužívajte napájací kábel k inému účelu, než pre aký je určený. Nikdy nenoste a netahajte elektrické náradie za napájací kábel. Nevytahujte vidlicu zo zásuvky ťahom za kábel. Zabráňte mechanickému poškodeniu elektrických káblov ostrím alebo horúcim predmetom

e) El. náradie bolo vyrobené výlučne pre napájanie striedavým el. prúdom. Vždy skontrolujte, či el. napätie zodpovedá údajom uvedenému na typovom štítku.

f) Nikdy nepracujte s náradím, ktoré má poškodený el. kábel príp. vidlicu, alebo spadlo na zem a je akýmkoľvek spôsobom poškodené.

g) V prípade použitia predizolovacieho kábla vždy skontrolujte či jeho technické parametre odpovedajú údajom uvedeným na typovom štítku náradia. Ak je elektrické náradie používané vonku, používajte predizolovací kábel vhodný pre vonkajšie použitie. Pri použití predizolovacích bubnov je potrebné ich rozvinúť, aby nedochádzalo k ich prehratiu.

h) Ak je elektrické náradie používané vo vlhkých priestoroch alebo vonku je povolené používať ho iba ak je zapojené do el. obvodu s prírodným chráničom ≤ 30 mA. Použite el. obvodu s chráničom (RCD) znižuje riziko úrazu elektrickým prúdom.

i) Oráže el. ručné náradie výlučne za izolovanej plochy určené na uchopenie, pretože pri prevádzke môže dôjsť k kontaktu rezacieho či vrhacieho príslušenstva so skrytým vodičom alebo vlastnou šnúrou.

3. Bezpečnosť osôb

a) Pri používaní elektrického náradia buďte pozorni a ostrežite, venujte maximálnu pozornosť činnosti, ktorú práve prevádzkate. Sústreďte sa na prácu. Nepracujte s elektrickým náradím ak ste unavení, alebo ste pod vplyvom drog, alkoholu alebo liekov. Aj chvilková nepozornosť pri používaní elektrického náradia môže viesť k vážnemu poraneniu osôb. Pri práci s el. náradím nejedzte, nepite a nefajčite.

b) Používajte ochranné pomôcky. Vždy používajte ochranu očí. Používajte ochranné prostriedky odovpdávajúce druhu práce, ktorú prevádzkate. Ochranné pomôcky ako napr. respirátor, bezpečnostná obojka s protismykovou úpravou, pokrývka hlavy alebo ochrana sluchu, používané v súlade s podmienkami práce, znižujú riziko poranenia osôb.

c) Vyvarujte sa neúmyselnému zapnutiu el. náradia. Neprenášajte el. náradie, ktoré je pripojené k elektrickej sieti, s prstom na vypínači alebo na spúšti. Pred pripojením k elektrickému napätiu sa uistite, či vypínač alebo spúšť sú v polohe „vypnuté“. Prenášanie el. náradia s prstom na vypínači alebo pripájané vidlice el. náradia do zásuvky zo zapnutým vypínačom môže byť príčinou vážnych úrazov.

d) Pred zapnutím el. náradia odstráňte všetky nastavovacie kľúče a nástroje. Nastavovacia kľúč alebo nástroj, ktorý zostane pripavený k otáčajúcej sa časti elektrického náradia môže byť príčinou poranenia osôb.

e) Vždy udržiavte stabilný postoj a rovnováhu. Pracujte len tam, kam bezpečne dosiahnete. Nikdy neprečepujte vlastnú silu. Nepoužívajte elektrické náradie, ak ste unavení.

f) Obliekajte sa vhodným spôsobom. Používajte pracovné oblečenie. Ne noste voľné oblečenie ani šperky. Dbajte na to, aby sa vaše vlasy, oblečenie, rukavice alebo iné časť Vášho tela nedostala do prílišnej blízkosti rotujúcich alebo rozpalených častí el. náradia.

g) Pripojte el. náradie k odsávaniu prachu. Ak má el. náradie možnosť pri-

pojenia zariadenia na zachytávanie alebo odsávanie prachu, uistite sa, že došlo k jeho riadnemu pripojeniu a použitiu. Použitie takýchto zariadení môže obmedziť nebezpečenstvo vznikajúce prachom.

h) Pevné upevnenie obrobok. Použitie stolársku svorku alebo zverák pre upevnenie obrobku, ktorý budete obrábať.

i) Nepoužívajte akékoľvek náradie ak ste pod vplyvom alkoholu, drog, liekov alebo iných omamných či návykových látok.

j) Toto zariadenie nie je určené na použitie osobami (vrátane detí) so zníženými fyzickými, zmyslovými alebo mentálnymi schopnosťami alebo s nedostatkom skúseností a znalostí, pokiaľ nie sú pod dozorom alebo nedostali pokyny ohľadom použitia zariadenia od osoby zodpovednej za ich bezpečnosť. Deti musia byť pod dozorom, aby ste sa uistili, že sa nehradajú so zariadením.

4. Používanie a starostlivosť o elektrické náradie.

a) El. náradie vždy odpojte od el. siete v prípade akéhokoľvek problému pri práci, pred každým čistením alebo údržbou, pri každom presune a pri ukončení činnosti! Nikdy nepracujte s el. náradím, ak je akýmkoľvek spôsobom poškodené.

b) Ak začne náradie vydávať abnormálny zvuk alebo zápach, okamžite ukončite prácu.

c) Elektrické náradie nepreťažujte. Elektrické náradie bude pracovať lepšie a bezpečnejšie, ak s ním budete pracovať v otáčkach, pre ktoré bolo navrhnuté. Používajte správne náradie, ktoré je určené pre danú činnosť. Vhodné náradie bude dobre a bezpečne vykonávať prácu, pre ktorú bolo vyrobené.

d) Nepoužívajte elektrické náradie, ktoré nemožno bezpečne zapnúť a vypnúť ovládacím vypínačom. Používanie takého náradia je nebezpečné. Vhodný vypínač musí byť opravený certifikovaným servisom.

e) Odpojte náradie od elektrickej siete predtým, než začnete prevádzkať jeho nastavenie, výmenu príslušenstva alebo údržbu. Toto opatrenie obmedzí nebezpečenstvo náhodného spustenia.

f) Nepoužívajte elektrické náradie uschovávajú tak, aby bolo mimo dosahu detí a nepovolanych osôb. Elektrické náradie skladujte na suchom a bezpečnom mieste.

g) Starostlivo udržiavte elektrické náradie v dobrom stave. Pravidelne kontrolujte nastavenie pohyblivých sa častí a ich pohyblivosť. Kontrolujte či nedošlo k poškodeniu ochranných krytov alebo iných častí, ktoré môžu ohroziť bezpečnú funkciu elektrického náradia. Ak je náradie poškodené, pred ďalším použitím zaistite jeho opravu. Mnoho úrazov je spôsobených nesprávnou údržbou elektrického náradia

h) Rezaacie nástroje udržiavte ostré a čisté. Správne udržiavané a naostrené nástroje uľahčujú prácu, obmedzujú nebezpečenstvo úrazu a práce s nimi sa ľahšie kontroluje. Použitie iného príslušenstva než toho, ktoré je uvedené v návode na obsluhu alebo doporučené dovozcom môže spôsobiť poškodenie náradia a byť príčinou úrazu.

i) Elektrické náradie, príslušenstvo, pracovné nástroje atď. používajte v súlade s týmito pokynmi a takým spôsobom, ktorý je predpísaný pre konkrétne elektrické náradie a to s ohľadom na dané podmienky práce a druh prevádzkanej práce. Používanie náradia na iné účely, než pre aké je určené, môže viesť k nebezpečným situáciám.

5. Používanie akumulátorového náradia

a) Pred vložením akumulátora sa uistite, že je vypínač v polohe „0-vypnuté“. Vloženie akumulátora do zapnutého náradia môže byť príčinou nebezpečných situácií.

b) K nabíjaniu akumulátora používajte len nabíjačky predpísané výrobcom. Použitie nabíjačky pre iný typ akumulátora môže mať za následok jeho poškodenie a vznik požiaru.

c) Používajte iba akumulátory určené pre dané náradie. Použitie iných akumulátorov môže byť príčinou úrazu alebo vzniku požiaru.

d) Ak nie je akumulátor používaný, uschovávajú ho oddelene od kovových predmetov ako sú svorky, kľúče, skrutky a iné drobné kovové predmety, ktoré by mohli spôsobiť spojenie jedného kontaktu akumulátora s druhým. Vyskratovanie akumulátora môže zapríčiniť úraz, popálenie alebo vznik požiaru.

e) S akumulátormi zaobchádzajte šetrne. Pri nešetrnom zaobchádzaní môže z akumulátora uniknúť chemická látka. Vyvarujte sa kontaktu s ňou. Ak predsa dôjde ku kontaktu s touto chemickou látkou, vymyte postihnuté miesto prúdom tečúcej vody. Ak sa chemická látka dostane do očí, vyhľadajte ihneď lekársku pomoc. Chemická látka z akumulátora môže spôsobiť vážne poranenia.

6. Servis

a) Nevymieňajte časti náradia, neprevádzkajte sami opravy, ani iným spôsobom nezasaahujte do konštrukcie náradia. Opravy náradia zverte kvalifikovaným osôbam.

b) Každá oprava alebo úprava výrobcu bez oprávnenia našej spoločnosti je neprípustná (môže spôsobiť úraz, alebo škodu užívateľovi).

c) Elektrické náradie vždy nechajte opraviť v certifikovanom servisnom stredisku. Používajte iba originálne alebo doporučené náhradné diely. Zaisťte tak bezpečnosť Váš a Vášho náradia.

DOPLŇUJÚCE BEZPEČNOSTNÉ POKYNY

- Pred použitím si prosím prečítajte tieto bezpečnostné pokyny a starostlivo ich uchovajte.

! - Tento symbol označuje nebezpečenstvo zranenia, alebo poškodenia zariadenia .

! V prípade nedodržania pokynov uvedených v tejto príručke, hrozí riziko úrazu.

! VYSÁVAČ POPOLA S MOTOROM odpovedá platným technickým predpisom a normám.

! Ak vysávač nepoužívate, nenechávajte ho zapojený do elektrickej zásuvky.

! Pred vytiahnutím kábla zo zásuvky zariadenie vypnite tlačidlom ZAPNUTÉ/VYPNUTÉ.

! Zariadenie nepoužívajte bez namontovaného filtra! Nepoužívajte iné filtre, než sú tie, ktoré sú dodávané s výrobkom alebo doporučované výrobcom.

! Uistite sa, že je filter usadený na svojom mieste.

! Keď je napájací kábel poškodený, musí byť nahradený totožným káblom /od výrobcu alebo autorizovaného servisu/.

! Tento spotrebič nie je určený pre používanie osobami (vrátane detí) so zníženými fyzickými, zmyslovými alebo duševnými schopnosťami alebo nedostatkom skúseností a znalostí. Neponechávajte spotrebič bez dohľadu v blízkosti detí. .

! Nevysávajte žiadne ostré, horúce alebo zápalné materiály .

Spotrebič by nemal byť vystavený teplu .

Odpojte spotrebič zo sieťovej zásuvky po použití a pred každým čistením.

Nevkladajte žiadne predmety do otvorov, aby nedošlo k zablokovaniu nasávania. Udržujte v čistote.

Nepoužívajte vysávač bez prachového vrečka, alebo bez nasadeného prachového filtra .

Nevysávajte sadru, cement a pod., aby nedošlo k preťaženiu.

Tento spotrebič je určený iba pre použitie v domácnosti a nie pre priemyselné využitie.

Nepoužívajte napájací kábel na posúvanie alebo prenášanie spotrebiča. Neťahajte prírodný kábel cez ostré hrany.

- Používajte ochranné prostriedky proti hluču, prachu a vibráciám !!!

TIETO BEZPEČNOSTNÉ POKYNY USCHOVAJTE!!!

POPIS (A)

Tento vysávač bol navrhnutý výlučne pre mokrú-suchú vysávaní z možnosťou zapojenia pracovného náradia priamo na vysávač. Nie je vhodný pre vysávanie popola či sadrového a cementového prachu.

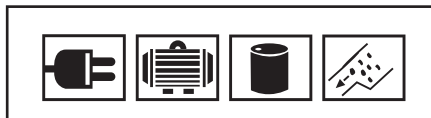
- 1) Vypínač
- 2) Rukoväť
- 3) Spona

- 4) Nádoba vysávača
- 5) Flexibilná trubica
- 6) Kryt motora
- 7) Filter
- 8) Hubica
- 9) Kratka hubica
- 10) Nasávacia trubica
- 11) Kolečko
- 12) Papierový sáčok

PIKTOGRAMY

Piktoqramy uvedené na obalu výrobku :

- a) Hodnoty napájania
- b) Príkon
- c) Objem nádoby vysávača 15L
- d) Prúd vzduchu



POUŽITIE A PREVÁDZKA

Náradie ASIST je určené výhradne pre domáce alebo hobby použitie.

Výrobca a dovozca nedoporučujú používať toto náradie v extrémnych podmienkach a pri vysokom zaťažení.

Akékoľvek ďalšie doplňujúce požiadavky musia byť predmetom dohody medzi výrobcom a odberateľom.

Zapnutie a vypnutie

Vložte papierový vrečko do nádoby na prach.

Uistite sa, že je správne nasadený.

Vrchnú časť nasadte na nádobu a zaistite sponami.

Do nasávacieho otvoru pripojte pružnú hadicu s nasadenými nasávacími trubicami. Vyberte vhodný nastavac podľa druhu práce a nasadte ho na nasávacej trubici.

Zasuňte zástrčku vysávača do el. zásuvky a stlačte vypínač do polohy "1". Vysávač bude pracovať samostatne.

Vysávač vypnete uvedením vypínača do polohy '0' .

UPOZORNENIE: pred čistením alebo údržbou vždy vytiahnite zástrčku zo zásuvky.

Po použití

Stlačením vypínača do polohy '0' zariadenie vypnete.

Vytiahnite napájací kábel zo zásuvky.

Napájací kábel stočte.

Od zariadenia odpojte nasávaciu trubicu. Vyberte hlavnú časť.

Ak je naplnené, vyberte papierové vrečko. Do nádoby vložte nové vrečko.

Vysávač poskladajte a spony zaistite.

ČISTENIE A ÚDRŽBA

! Pred čistením a údržbou, vždy vyťahnite prírodný kábel zariadenia zo zásuvky.

Pravidelne kontrolujte, či nedošlo k poškodeniu zariadenia.

Zariadenie ukladajte na suchom mieste a mimo dosahu detí.

Nikdy nečistíte žiadnu časť zariadenia tvrdým, ostrým alebo drsným predmetom..

Uskladnenie pri dlhodobejšom nepoužívaní

Zariadenie neskladujte na mieste, kde je vysoká teplota. Ak je to možné, skladujte zariadenie na mieste so stálou teplotou a vlhkosťou.

Možné závady

Pri akýchkoľvek problémoch zariadenie vypnite a vždy vyťahnite prírodný kábel z elektrickej zásuvky.

Pri prevádzke sa môžu vyskytnúť nasledovné problémy:

Závady	Príčiny	Odstránenie
Motor nepracuje	1. Napájací kábel nie je pevne zapojený, alebo je poškodený 2. Nefunkčný vypínač	1. Zapojte kábel, alebo ho vymeňte 2. Vymeňte vypínač
Slabý sací výkon	1. Upchaná hadica alebo hubica 2. Prachový filter znečistený 3. Nádoby na prach nie je správnej upevnená.	1. Uvoľnite hadicu alebo hubicu 2. Prachový filter treba vyčistiť 3. Nádoby na prach správnej upevnite.

TECHNICKÉ ÚDAJE

Vstupné napätie	230 V
Vstupný kmitočet	50 Hz
Príkon	1000W
Objem nádoby vysávača	15L
Podtlak	min. 15kPa
Prúd vzduchu:	38l/s
Hmotnosť	5,4 kg
Funkcia fúkania	

Zmeny vyhradené!

OCHRANA ŽIVOTNÉHO PROSTREDIA SPRACOVANIE ODPADU



Elektronáradie, príslušenstvo a obaly by mali byť dodané k opätovnému zhodnoteniu nepoškodzujúcemu životné prostredie.

Nevyhadzujte elektronáradie do domového odpadu!

Podľa európskej smernice WEEE (2012/19/EU) o starých elektrických a elektronických zariadeniach a jej aproximácie do národných zákonov neupotrebitelné elektronáradie odovzdajte v predajni pri nákupe podobného náradia, alebo v dostupných zberných strediskách určených na zber a likvidáciu elektronáradia. Takto odovzdané elektronáradie bude zhromaždené, rozrobené a dodané k opätovnému zhodnoteniu nepoškodzujúcemu životné prostredie.

ZÁRUKA

Špecifikáciu záručných podmienok nájdete v záručnom liste.

Dátum výroby.

Dátum výroby je zakomponovaný do výrobného čísla uvedeného na štítku výrobku. Výrobné číslo má formát AAAA-CCCC-DD-HHHH, kde CCCC je rok výroby a DD je mesiac výroby.

ES PREHLÁSENIE O ZHODE

My, dovozca

(podľa Zákona č. 22/1997, § 2, odst. e)

WETRA-XT, ČR s.r.o.

Náchodská 1623, Praha 9, ČR

IČO 25632833

prehlasujeme, že výrobok

Typ:

AE7V100-15F

Názov:

Vysávač na mokré / suché vysávanie

Technické parametre

Hodnoty napájania 230V~50Hz

Príkon 1000W

Objem nádoby vysávača 15L

splňuje všetky príslušné ustanovenia nasledujúcich predpisov Európskej únie:

EC Machinery Directive (MD)	2006/42/EC
EC Low Voltage Directive (LVD)	2006/95/EC
EC Electromagnetic Compatibility Directive (EMC)	2004/108/EC
Noise directive (ND)	2005/88/EC

Testovanie výrobku a ES preskúšanie typu vykonala autorizovaná firma:

Eurifins Product service GmbH, Storkower strasse 38s, Reichenvalde, Berlin, Germany

Vlastnosti a technické špecifikácie výrobku odpovedajú nasledujúcim normám Európskej únie :

EN 60335-1
EN 60335-2-2
EN 62233
EN 62321
EN 50366
EN 55014-1
EN 55014-2
EN 61000-3-2
EN 61000-3-3

Výrobok spĺňa požiadavky podľa smernice RoHS (2011/65/EU)

Osoba poverená kompletáciou technickej dokumentácie:

Alexandr Herda, general manager

WETRA-XT, ČR s.r.o.

Náchodská 1623, Praha 9, ČR

Datum: 2014-06-01



Alexandr Herda, general manager



Praha, 2014-06-01

H**AE7V100-15F - VÁKUUM NEDVES / SZÁRAZ
PORSÍVÓ 1000W****Általános biztonsági utasítások****A következő biztonsági utasításokat figyelmesen olvassa el, jegyezze meg és őrizze meg.**

Figyelmeztetés! Az elektromos gépek és szerszámok használata esetén fontos respektálni és betartani a következő biztonsági utasításokat az elektromos áram által okozott balesetek, személyi sérülések és a tűz keletkezésé veszélyének megállításának szempontjából. Az „elektromos szerszámok” kifejezés magába foglalja nemcsak az elektromos áram által táplált (kábelen keresztül), de az akkumulátorral táplált szerszámokat is (kábel nélküli).

1. Munkavégzési terület

- a)** A munkavégzési terület tartsa tisztán és jól megvilágítva.
A rendeltetés és a nem megfelelő megvilágítás gyakran a balesetek okozói. Rajka el a szerszámokat, amelyeket éppen nem használ.
b) Ne használjon elektromos szerszámokat olyan környezetben, ahol tűz vagy robbanásveszély állhat fenn, tehát olyan helyeken, ahol gyúlékony fűlőanyagok, gázok vagy porok találhatók. Az elektromos szerszámokom szikrák keletkeznek, melyek előidézhetik a porok és gázok gyúladását. Gondoskodjon arról, hogy az állatok ne férjenek hozzá a szerszámhoz.
c) Az elektromos szerszámok használatakor akadályozzák meg az illetéktelen személyeket, főleg a gyerekek bejárást a munkavégzési területre. Ha zavarva vannak a munka közben, elvezethetik a kontrollt a munkavégzésről. Semmi esetre se hagyja az elektromos szerszámokat felügyelet nélkül.

2. Biztonsági utasítások elektr. árammal való munkavégzéskor

- a)** Az elektromos szerszám kábelének hálózati csatlakozójának meg kell felelnie az aljzattal. Soha semmilyen körülmények között ne hajtsanak végre módosításokat az elektromos kábelben. Ugyan szerszámra, amely elektromos csatlakozója védőérrintékezővel van ellátva, soha ne használjunk megszárt, sem egyéb adaptert... A sérteletlen hálózati csatlakozók és a megfelelő aljzatok csökkentik az elektromos áram által okozott sérülések veszélyét. A sérült vagy összegabancolt kábelnek növelik az elektromos áram által okozott sérülések veszélyét. Abban az esetben, ha a hálózati kábel megsérül, ezt szerelőj speciális hálózati kábelre, amelyet a gyártóról, illetve ennek üzleti képviselőjénél szerezhet be.
b) Óvakoznak a fűtőszekrények érintkezéséről a földelt területtel, például a csövektől, központi fűtőtestek, gáztűzhelyek és hűtőszekrények esetében. Az elektromos áram által okozott sérülések veszélye nagyobb, ha az Ön teste érintkezésben áll a földdel.
c) Az elektromos szerszámokat ne tegye ki az eső, pára és víz hatásainak. Az elektromos szerszámokhoz sose nyúljon vizes kézzel. Sose mossa folyóvíz alatt vagy ne mártsa be víz alá az elektromos szerszámokat.
d) Sose használja az elektromos kábelét más célokra, mint ami a rendeltetésé. Soha ne húzzák vagy hordozzák az elektromos szerszámokat az elektromos kábelük által. Soha a kábelen keresztül húzzák ki az elektromos szerszám hálózati csatlakozóját az aljzattól. A csatlakozódugót ne húzzák a kábelnél fogva. Úgyeljenj, hogy az elektromos csatlakozókábel ne sértsük meg éles, sem forró tárgyal.
e) Az elektromos szerszámok kizárólag váltóárammal való működésre voltak kigyártva. Mindig ellenőrizze le, hogy a hálózati feszültség megfelel-e a szerszám levő címlel feltüntetett adatoknak.
f) Sose dolgozzon olyan szerszámmal amelynek sérült az elektromos kábele, vagy a hálózati csatlakozója, netán leeseet vagy másképpen van megsérülve.
g) Hosszabbított kábel használata esetén mindig ellenőrizze, hogy annak műszaki paraméterei megfelelnek-e a szerszám ismertető címkején feltüntetett adatoknak. Amennyiben az elektromos szerszámot a szabadban használja, alkalmazzon olyan hosszabbított kábel, amely alkalmas a szabadban való használatra. Hosszabbított kábel használata esetén terjele le azokat, hogy megelőzze azok túlmelegedését.
h) Amennyiben az elektromos szerszám nedves környezetben vagy a szabadban használja, csak akkor szabad használni azt, ha az 30 mA-es túláramvédelemmel ellátott áramkörbe van bekötve./RCD/ védelemmel ellátott áramkör használata csökkenti az áramütés veszélyét.
i) Az elektromos kézi szerszámot kizárólag a megmarkolásra kialakított szigetelt felületeken tartsa, mivel működés közben a víg- vagy fűrészszerám rejtett vezetékkel vagy saját kábelével érintkezhet.

3. Személyek biztonsága

- a)** Az elektromos szerszámok használatakor legyenek figyelmesek, különösen figyelemmel a védőeszközökre, amit a gyártó megnevez. Összpontosítsanak a munkára. Sose dolgozzanak elektromos szerszámokkal ha fáradtak, kábtószer, alkohol vagy gyógyszerek hatása alatt vannak. Egy pillanatnyi figyelmeletlenség az elektromos szerszámok használatát komoly sérüléseket is okozhat. Az elektromos szerszámok használata közben ne egyenek, ne igyanak és ne dohányozzanak.
b) Használjanak munkavédelmi eszközöket. Mindig használjanak szemvédőt. Használjon olyan munkavédelmi eszközöket amelyek megfelelnek az adott munkának. A munkavédelmi eszközök, mint pl. a respirátor, biztonsági lábbeli csúszásálló talpazattal, fejtámasz vagy hallásvédő, a munkafeltételekhez való alkalmazáshoz csökkentik a személyek sérülésének veszélyét.
c) Óvakoznak a nem szándékos elektromos szerszámok beindításától. Ne helyezzenek át szerszámot úgy, hogy feszültség alatt van és melynek be-, kikapcsolási rajtájtartók az ujjukat. A hálózatra való kapcsolás előtt győződjön meg arról, hogy a be-, kikapcsoló a „kikapcsolt” helyzetben van. A szerszámok átvétele vagy hálózati aljzatba való helyezése melyeknek be-, kikapcsolási rajtájtartók az ujjukat, vagy a be-, kikapcsolójuk a „bekapcsolt” helyzetben van a balesetek okozójává válhat.
d) A szerszámok bekapcsolása előtt távolítsa el az összes beállítókulcsot és eszközöket.
e) Mindig egyensúlyban és stabil állásban dolgozzon. Csak ott dolgozzon, ahol biztonságos. Sose becsulje túl az erejét és saját képességeit. Ha fáradt, ne használja az elektromos szerszámokat.
f) Ótőződjön meg a szerszámok művelete vagy hálózati aljzatba való munkavégzéskor ne hordjon bő öltözetet és ékszereket. Úgyeljen arra, hogy az Ön haja, ruhája, kesztyűje vagy más testrésze ne kerüljön közvetlen közelbe az elektromos szerszámok rotációs vagy felforrósodott részeivel.

- g)** Kapcsolja az elektromos berendezést a porészívóhoz. Ha a berendezés rendelkezik porészívó vagy porlefolyó csatlakozóval, győződjön meg arról hogy a porészívó berendezés megfelelően van-e csatlakoztatva, ill. használva. Az ilyen berendezések használata megakadályozhatja a por által keletkezett veszélyt.

h) A munkadarabot erősen rögzítse. A megmunkálendő munkadarab rögzítése használjon asztalos szorítót vagy satut.

i) Ne használjon semmilyen szerszámot, ha alkohol, drog, gyógyszer vagy más kábító-, függőségét okozó anyagok hatása alatt áll.

j) A berendezést nem kezelhetik olyan személyek (gyerekek is beleértve), akik összekent testi, értelmi vagy mentális képességeikkel rendelkeznek, vagy akiknek nincs megfelelő tapasztalatuk és vonatkozó tudásuk, csak abban az esetben, ha a megfelelő felügyelet biztosított, illetve a berendezés működtetéséhez megkapták a szükséges utasításokat a biztonságukért felelő személytől. A gyerekeknek felügyelet alatt kell lenniük, hogy a berendezéssel ne játszhassanak.

4. Az elektromos szerszámok használata és karbantartása:

- a)** Az elektromos szerszámot bármilyen munkában előforduló probléma, tisztítás vagy karbantartás, tisztítás vagy karbantartás előtt, ill. minden áthelyezés esetén vagy használaton kívül mindig kapcsolja le az elektromos hálózatról. Soha ne dolgozzon az elektromos szerszámmal, ha bármilyen módon megsérült.
b) Ha a szerszám furcsa hangot vagy búz bocsát ki, azonnal fejezze be a munkát.
c) Ne terhelje túl az elektromos szerszámot. Az elektromos szerszám jobban és biztonságosabban fog dolgozni, ha olyan fordulatúszámmal van vele dolgova amelyre tervezték. Az adott munkára a megfelelő szerszámot használja. A megfelelő szerszám jól és biztonságosan fog dolgozni abban a munkában amire gyártották.
d) Ne használjon elektromos szerszámot, amelyet nem lehet biztonságosan be- és kikapcsolni a be-, kikapcsolással. Az ilyen szerszám használata veszélyes. A hibás kapcsolót meg kell javítani az arra szakosodott szervizben.
e) Az elektromos szerszámot kapcsolja le a hálózatról még mielőtt módosítanál a beállításait, tartozékainak cseréjét vagy karbantartásáért. Ez az intézkedés korlátozza a véletlenes beindítás veszélyét.
f) A használaton kívüli elektromos szerszámot tárolja olyan helyen, amire nem tudnak hozzáférni sem gyerekek, sem illetéktelen személyek. Az elektromos szerszámok a tapasztalatlan felhasználók kezében veszélyesek lehetnek. Az elektromos szerszámokat száraz és biztonságos helyen tárolja.
g) Az elektromos szerszámokat tartsa jól állapotban. Rendszeresen ellenőrizze a szerszámok mozgó részeit a mozgóképességet. Ellenőrizze, hogy nem történt-e sérülés a biztonsági burkolaton, vagy más részen, amelyek veszélyeztetik az elektromos szerszámok biztonságos működését. Ha a szerszám megsérült, a további használat előtt biztosítsa be a javítást. Sok baleset okozója az elektromos szerszámok helytelen karbantartása.
h) A vágó szerszámokat tartsák élesen és tisztán. A helyesen karbantartott és kieléltetett szerszám megkönnyíti a munkát, korlátozzák a baleset veszélyét és jobban ellenőrizhető a velük való munka. Más kellek használata, mint amely a használati utasításban van feltüntetve az importőr által a szerszám meghibásodását idézheti elő és baleset okozója lehet.
i) Az elektromos szerszámok, kellek, kellek, munkaszőkeket, stb. használja ezen utasítások alapján és oly módon, amely elő van írva a konkrét elektromos szerszámokra, figyelembevéve az adott munkafeltételeket és az adott típusú munkát. A szerszámok használata más célokra, mint amelyekre gyártva voltak veszélyes helyzetekhez vezetethet.

5. Az akkumulátoros szerszámok használata

- a)** Az akkumulátor behelyezése előtt győződjön meg arról, hogy a kapcsoló a "0-kikapcsolt" helyzetben van. A bekapcsolt állapotban lévő szerszámba való akkumulátor behelyezése veszélyes helyzetet okozhatja.
b) Az akkumulátor töltésére csak a gyártó által előírt töltőt használja. Más fajta akkumulátor töltő használata tüzesetet idézhet elő.
c) Csak olyan akkumulátor használjon, amely előír az adott szerszámhoz. Más fajta akkumulátor töltő használata balesetet, ill. tüzesetet idézhet elő.
d) Ha az akkumulátor használaton kívül van tárolják elkülönítve a fém tárgyal, mint például a kapcsok, szorítók, kulcsok, csavarok vagy más apró fém tárgyal, amelyek előidézhetik az akkumulátor két kontaktusának összekapcsolását. Az akkumulátor rövidzárlata balesetet okozhat, égési sebeket és tüzesetet idézhet elő.
e) Az akkumulátorokkal bánjunk kíméletesen. Kíméletlen bánásmóddal az akkumulátorból kifolyhat az elektrolit. Kerüljön a közvetlen érintkezést az elektrolittal. Ha mégis érintkezésbe kerülünk az elektrolittal, az érintet helynek mossuk le vízzel. Ha az elektrolit a szemünkbe kerül, azonnal menjünk orvoshoz. Az akkumulátor elektrolitje ingerületet vagy égéssérülést okozhat.

6. Serviz

- a)** Ne cserélje az egyes szerszámok részeit, ne végezzenek el maguk javítását, más módon se nyúljanak bele a szerszámokba. A berendezések javítását bizzuk szakképzett személyekre.
b) A termék mindennemű javítása vagy módosítása a mi vállalatunk beleegyezése nélkül nem engedélyezett (balesetet idézhet elő, vagy kárt okozhat a felhasználónak).
c) Az elektromos szerszámokat mindig certifikált szervizben javíttassuk. Csak eredeti vagy ajánlott pótalkatrészeket használjanak. Ezzel garantálja Ön és szerszámja biztonságát.

KIEGÉSZÍTŐ BIZTONSÁGI UTASÍTÁSOK

- A használatba vétel megelőzően olvassa el a jelen Biztonsági utasításokat, majd őrizze meg őket.

! - Ez a jelkép a lehetséges személyi sérülésekre, vagy a szerszám megsérülésének veszélyére hívja fel a figyelmet.

! E kézikönyvben szerepelő utasítások be nem tartása esetén balesetveszély áll fenn.

! A MOTOROS HAMU-PORSZÍVÓ megfelel az érvényes műszaki előírásoknak és szabványoknak.

! Amennyiben nem használja a porszívót, ne hagyja csatlakoztatva az elektromos dugaszt a hálózatra.

! A kábel aljzatból történő kihúzása előtt a berendezést kapcsolja ki a BE/KI gombbal.

! A berendezést ne használja beszerelt szűrő nélkül!
Ne használjon a gyártmánnyal együtt leszállított vagy a gyártó által ajánlottól eltérő szűrőket.

! Győződjön meg, hogy a szűrő a helyére van illesztve.

! Ha a hálózati kábel sérült, ki kell cserélni, azonos kábel / a gyártó vagy felhatalmazott szerviz /.

! Ezt a készüléket nem használhatják olyan személyek (beleértve a gyermekeket is), csökkent fizikai, érzékszervi vagy mentális képességű, illetve a tapasztalat hiánya és a tudás. Ne hagyja a készüléket felügyelet nélkül a gyerekek.

! Ne vedd fel éles, meleg vagy gyújtó anyag.

A készüléket ne tegye ki hő. Húzza ki a készüléket a fali konnektorból használat után és tisztítás előtt.

Ne dugjon tárgyakat a nyílások megakadályozzák blokkolja a bevitel. Tiszta .Ne használja a porszívót porzsák nélkül, vagy anélkül, hogy a porszívó. Szívjon fel gipsz, cement stb. Túlerhelés elkerülése érdekében. Ez a készülék csak otthoni használatra, és nem ipari felhasználásra. Használja a kábelt húzza vagy hordozza a készüléket.
Ne húzza ki a tápkábelt a éles szélek .

- **Használjon zajjal, porral és vibrálással szembeni védőfelszerelést !!!**

ŐRIZZE MEG A BIZTONSÁGI ELŐÍRÁSOKAT !!!

LEÍRÁS (A)

Ez a porszívó kizárólag nedves-száraz porszívózásra ajánlott, miközben a munkaeszköz közvetlenül a porszívóra csatlakoztatható. Hamu, gipsz- vagy cementpor felszívására nem ajánlott.

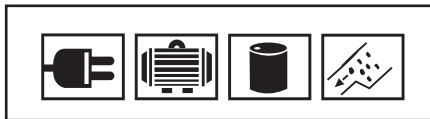
- 1) Kapcsoló
- 2) Fogantyú
- 3) Kapocs
- 4) A porszívó edénye (doboz)
- 5) Rugalmas cső

- 6) A motor fődéme
- 7) Szűrő
- 8) Szívófej
- 9) Rövid szívófej
- 10) Szívócső
- 11) Kerék
- 12) Papírt zsák

Piktogramok

A termék dobozán található piktogramok:

- a) A hálózat értékei
- b) Bemenő teljesítmény
- c) A porszívó edényének térfogata 15L
- d) Légáramlás



ÜZEMELTETÉS ÉS HASZNÁLAT

Az ASIST szerszámcsalád kizárólag otthoni barkácsolásra és hobbi használatra alkalmas.

A gyártó és az importőr nem javasolják a szerszámok használatát sem szélsőséges körülmények közepette, sem túlzott terhelés esetén.

Bármilyen további követelmény a gyártó és vásárló közti megegyezés tárgya.

Bekapcsolva és kikapcsolva

Helyezze a papírt szűrőt a portartály figyelmesen.

Győződjön meg arról, hogy megfelelően illeszkedjen.

Tetejére, a tartály és rögzítse klipek.

A szívó lyuk, csatlakoztassa a flexibilis csövet szívócső telepített.

Válassza ki a megfelelő kiterjesztést típusának megfelelően a munkát, és tedd a szívócsövet.

Helyezze a csatlakozót a hatalmi vákuumot. aljzathoz, és nyomja meg a hálózati kapcsolót "I". A porszívó önállóan dolgozni.

Porszívó ki jelzi a főkapcsolót 0 ".

FIGYELMEZTETÉS: tisztítás vagy karbantartás előtt a dugaszt mindig húzza ki az aljzatból.

Használat után

A kapcsoló '0' helyzetbe történő kapcsolásával kikapcsolja a berendezést.

A tápvezetéket csatlakoztassa le a hálózatról.

Tekerje össze a tápvezetéket.

A berendezésről csatlakoztassa le a szívócsövet. Vegye ki a fő részt.

Ha tele van, válassza ki a papírzacskót. Helyezze be az új tartályt a papírzacskót.

Vákuum Szereljük össze és biztonságos csattal.

TISZTÍTÁS ÉS KARBANTARTÁS

! Tisztítás és karbantartás előtt mindig húzza ki a

berendezés tápvezetékét az aljzatból.

Rendszeresen ellenőrizze, hogy rongálódott-e a berendezés.

A berendezést gyermekektől távol, száraz helyen tárolja.

A berendezés egyetlen részét se tisztítsa kemény, éles vagy érdes tárgygal.

Tárolás, ha huzamosabb ideig nem használja

A berendezést ne tárolja olyan helyen, ahol magas a hőmérséklet. Amennyiben az lehetséges, a berendezést olyan helyen tárolja, ahol állandó a hőmérséklet és a nedvességtartalom.

Észlelt hibák

Ha bármilyen probléma készüléket, és mindig húzza ki a tápkábelt a konnektorból.

A készülék használatakor a következő hibák léphetnek fel:

Hibák	Okai	Hibák javítása
A motor nem	1 tápkábel nincs megfelelően csatlakoztatva vagy megsérült 2. törött kapcsoló	1 csatlakoztassa a kábelt, vagy cserélje ki 2. cserélje ki a kapcsolót
Gyenge szívóerő	1 eldugult cső vagy fűvóka 2. porszűrő környezetszennyezés 3. a por tartály nem biztonságos szerelés.	1. oldja ki a tömlőt vagy fűvóka 2. por szűrőt meg kell tisztítani 3. portartály rögzítve.

TEHNIKAI ADATOK

Bemenő feszültség	230 V
Bemenő fordulatszám	50 Hz
Bemenő teljesítmény	1000W
A porszívó edényének térfogata	15L
Vákuum	min. 15kPa
Légáramlás:	38l/s
Tömeg	5,4 kg
Funkció fűj	

A változtatás jogát fenntartjuk!

KÖRNYEZETVÉDELEM HULLADÉKKEZELÉS



Az elektromos szerszámot, annak tartozékait és csomagolását, kérjük, adja át a környezetet nem károsító újrahasznosításra.

Az elektromos szerszámot ne dobja a háztartási hulladékba!

Az elektromos és elektronikus berendezések hulladékairól szóló WEEE európai irányelv (2012/19/EU) és annak nemzeti törvényekbe való átültetése szerint a használhatatlan elektromos szerszámokat adja le hasonló eszköz vásárlásakor az eladónál, vagy az elektromos szerszámok gyűjtésére és megsemmisítésére kialakított hulladékgyűjtők valamelyikében. Az így leadott elektromos eszközök az összegyűjtés, ill. szétszerelés után átadásra kerülnek a környezetet nem károsító újrahasznosításra.

GARANCIA

A garancia-feltételek részletezése a garancialevélben található.

A gyártás időpontja

A gyártás időpontja kiolvasható a termék címkéjén található gyártási számból. A gyártási szám formátuma AAAA-CCCC-DD-HHHHH

ahol CCCC a gyártási év és a DD a gyártási hónap.

ES MEGEGYEZÉSI NYILATKOZAT

My, forgalmazó

(törvény alapján no. 22/1997, § 2, bekezdés. e)

WETRA-XT, ČR s.r.o.

Náchodská 1623, Praha 9, ČR

IČO 25632833

Kijelentjük, hogy a gyártmány

AE7V100-15F

IPARI PORSÍVÓ

Tipus:

Megnevezés:

Tехnikai paraméterek:

A hálózat értékei

230V~50Hz

Bemenő teljesítmény

1000W

A porszívó edényének térfogata

15L

megfelel az összes Európai vállalat által kiadott követelménynek a következők alapján:

EC Machinery Directive (MD)

2006/42/EC

EC Low Voltage Directive (LVD)

2006/95/EC

EC Electromagnetic Compatibility Directive (EMC)

2004/108/EC

Noise directive (ND)

2005/88/EC

A gyártmány tesztelését és ES típus ellenőrzését végző autorizált cég:

Eurifins Product service GmbH, Storkower strasse 38s, Reichenvalde, Berlin, Germany

A gyártmány tulajdonságai és technikai specifikumai a következő EU normáknak felel meg:

EN 60335-1

EN 60335-2-2

EN 62233

EN 62321

EN 50336

EN 55014-1

EN 55014-2

EN 61000-3-2

EN 61000-3-3

A termék megfelel a RoHS (2001/65/EU) előírásainak.

Személy, mely a technikai dokumentáció összegzésével van megbízva:

Alexandr Herda, general manager

WETRA-XT, ČR s.r.o.

Náchodská 1623, Praha 9, ČR

Dátum: 2014-06-01



Alexandr Herda, vezérigazgató



Praha, 2014-06-01

ZÁRUČNÍ LIST - CZ

Záruční podmínky

1. Na uvedený výrobek zn. ASIST poskytuje spol. Wetra - XT, ČR s.r.o. 24 měsíců záruku od data prodeje. Záruka 24 měsíců se nevztahuje na věci poškozené opotřebením nebo nesprávnou manipulací v rozporu s návodem k použití. Životnost baterie je 6 měsíců od data prodeje.
2. Tato záruka zahrnuje bezplatnou opravu nebo výměnu vadných - poškozených částí.
3. Vzhledem k tomu, že nářadí ASIST je určeno pouze pro domácí – hobby použití, výrobce ani dovozce nedoporučují používat toto nářadí v extrémních podmínkách a pro podnikatelskou činnost.
4. Záruka nemůže být uplatněna na škody a závady zaviněné neodborným zacházením, přetížením, použitím nesprávného příslušenství, mechanickým poškozením, zásahem nepovoláné osoby a přirozeným opotřebením. Záruka se také nevztahuje na poškození z důvodu jiného použití výrobku, než na jaký je určen.
5. Dovozece ani prodejce neodpovídají za škody způsobené neodborným zacházením a obsluhou s tímto výrobkem.
6. V případě uplatnění reklamace doporučujeme předložit doklad, kterým zákazník prokáže zakoupení výrobku, kde bývá vyznačeno: datum prodeje, typové označení výrobku, sériové číslo, razítko prodejny a podpis prodávajícího. Z důvodu rychlejšího vyřízení reklamace a snadnější identifikaci výrobku doporučujeme nechat si vyplnit záruční list, který je součástí průvodní dokumentace.
7. Doporučujeme nářadí zasílat do záruční opravy s vloženým dokladem o zakoupení výrobku (eventuálně kopií). Z výše uvedených důvodů doporučujeme přiložit vyplněný záruční list. Výrobek zasílejte v pevném obalu (doporučujeme původní obal uzpůsobený přímo na výrobek), zabráníte tím případnému poškození při transportu.
8. Reklamací uplatněte u prodejců, kde jste výrobek nebo nářadí zakoupili.
9. Záruční doba se prodlužuje o dobu, po kterou je výrobek nebo nářadí v záruční opravě.
10. Pokud bude servisním technikem při kontrole reklamovaného výrobku zjištěno, že závada byla způsobena nesprávným použitím výrobku a reklamace bude tudíž zamítnuta, bude oprava provedena na náklady majitele výrobku, a to pouze v případě pokud o ni požádá.



11. Společnost WETRA-XT, ČR s.r.o. nabízí zákazníkům možnost prodloužení záruky až na 36 měsíců. K získání nároku na tuto prodlouženou záruku nad rámec zákonné záruční doby (24 měsíců) je nutné splnit následující podmínky:
 - a) Před vypršením zákonné záruční lhůty si nechat funkční výrobek bezplatně prohlédnout v autorizovaném servisu.
 - b) Plně funkční výrobek musí být doručen do servisního střediska v období od 21 měsíců do 24 měsíců od data nákupu výrobku.
 - c) K této bezplatné záruční prohlídce za účelem prodloužení záruční doby je zákazník povinen se prokázat originálem tohoto záručního listu potvrzeného prodejcem. V záručním listu musí být čitelně uvedeno datum koupě výrobku, typové označení a sériové číslo výrobku. Současně se záručním listem je nutné předložit originál stvrzenky o koupi zboží.
 - d) Plně funkční výrobek musí být doručen k servisní prohlídce čistý a kompletní tzn. včetně všech součástí a příslušenství.
 - e) Po provedení servisní prohlídky bude zákazníkovi v záručním listu potvrzen nárok na bezplatnou prodlouženou záruku o jeden rok.
- e) Dopravu ze servisu k zákazníkovi zajišťuje výrobce na náklady zákazníka.

Výrobek:

Typ:

Seriové číslo:

Razítko a podpis:

Datum prodeje:

Záznamy opravy:

Doporučujeme při uplatnění reklamace předložit doklad o zakoupení výrobku nebo případně záruční list.

Vyrobeno pro **Wetra group** v PRC.

Sběrné místo pozáručního servisu:

Wetra - XT, servis nářadí ASIST
Areál Moravolen
Janáčkova 760/4
790 01 Jeseník

ZÁRUČNÍ LIST - SK

Záručné podmienky

1. Na uvedený výrobok zn. ASIST poskytuje spol. Wetra - XT, SR s.r.o. 24 mesiacov záruku od dátumu predaja. Záruka 24 mesiacov sa nevzťahuje na veci poškodené opotrebovaním alebo nesprávnou manipuláciou v rozpore s návodom na použitie. Životnosť batérie je 6 mesiacov od dátumu predaja.
2. Táto záruka zahŕňa bezplatnú opravu alebo výmenu chybných - poškodených častí.
3. Vzhľadom k tomu, že náradie ASIST je určené výhradne pre domáce – hobby použitie, výrobca ani dovozca nedoporučuje používať toto náradie v extrémnych podmienkach a pre podnikateľskú činnosť.
4. Záruka sa nevzťahuje na škody a závady zavinené neodborným zaobchádzaním, preťažením, použitím nesprávneho príslušenstva, mechanickým poškodením, zásahom nepovolanej osoby a prirodzeným opotrebením. Záruka sa taktiež nevzťahuje na poškodenia z dôvodu iného použitia výrobku, než na aký je určený.
5. Dovozca ani predajca nezodpovedajú za škody spôsobené neodborných zaobchádzaním a obsluhou s týmto výrobkom.
6. V prípade uplatňovania reklamácie je nutné predložiť doklad o zakúpení výrobku, kde musí byť vyznačený dátum predaja, typové označenie výrobku, číslo série, razítko predajne a podpis predávajúceho. Z dôvodu čo najskoršieho vybavenia reklamácie a jednoduchšej identifikácie výrobku doporučujeme nechať si vyplniť záručný list, ktorý je súčasťou sprievodnej dokumentácie.
7. Náradie zasielajte do záručnej opravy s vloženým dokladom o zakúpení výrobku (prípadne kópiu dokladu). Z vyššie uvedených dôvodov doporučujeme priložiť vyplnený záručný list. Výrobok zasielajte v pevnom obale, (doporučujeme pôvodný obal ktorý je prispôsobený na veľkosť a tvar výrobku) zabránite tým prípadnému poškodeniu pri preprave.
8. Reklamáciu uplatňujte u predajcu, kde ste výrobok alebo náradie zakúpili.
9. Záručná doba sa predlžuje o dobu, počas ktorej je výrobok alebo náradie v záručnej oprave.
10. Pokiaľ bude servisným technikom pri kontrole reklamovaného výrobku zistené, že závada bola spôsobená nesprávnym použitím výrobku a reklamácia bude tým pádom zamietnutá, bude oprava prevedená na náklady majiteľa výrobku, a to iba v prípade ak o to požiada.



11. Spoločnosť WETRA-XT, ČR s.r.o. ponúka zákazníkom možnosť predĺženia záruky až na 36 mesiacov. K získaniu nároku na túto predĺženú záruku nad rámec zákonnej záručnej doby (24 mesiacov) je nutné splniť nasledujúce podmienky:
 - a) Pred vypršaním zákonnej záručnej lehoty si nechať funkčný výrobok bezplatne prehladnúť v autorizovanom servise. Plne funkčný výrobok musí byť doručený do servisného strediska v období od 21 mesiacov do 24 mesiacov od dátumu nákupu výrobku.
 - b) Pri tejto bezplatnej záručnej prehliadke za účelom predĺženia záručnej doby je zákazník povinný sa prekázať originálom tohoto záručného listu potvrdeného predajcom. V záručnom liste musí byť čitateľne uvedený dátum kúpy výrobku, typové označenie a sériové číslo výrobku. Súčasne zo záručným listom je nutné predložiť originál dokladu o zakúpení výrobku.
 - c) Plne funkčný výrobok musí byť doručený k servisnej prehliadke čistý a kompletný t.j. včítane všetkých súčastí a príslušenstva.
 - d) Po prevedení servisnej prehliadky bude zákazníkovi v záručnom liste potvrdený nárok na bezplatnú predĺženu záruku o jeden rok.
 - e) Dopravu zo servisu k zákazníkovi zaisťuje výrobca na náklady zákazníka.

Výrobok:

Typ:

Sériové číslo:

Razítko a podpis:

Dátum predaja:

Záznamy opravovne:

Bez predloženia dokladu o zakúpení výrobku, nebude na prípadné reklamácie braný zreteľ !

Vyrobené pre **WETRA-XT Group** v P.R.C. . .

Zberné miesto pozáručného servisu, dovozca: :

WETRA – XT, SR s.r.o.
Nám. A. Hlinku 36/9
017 01 Považská Bystrica

JÓTÁLLASI BIZONYÍTVÁNY - H

A jótállási feltételek.

1. Az adott ASIST márkájú termékre a Wetra – XT, HU Kft. társaság 12 hónap garanciát nyújt az értékesítés napjától számítva. Garancia 12 hónap nem számít, sérült a nem megfelelő kezelés vagy kopás ellenétes utasításokat.
Az akkumulátor élettartama 6 hónap a vásárlás napjától.
2. E garancia tartalmazza a hibás - sérült részek térítés mentes javítását, illetve cseréjét.
3. Figyelemmel arra, hogy az ASIST szerszámok házi – hobbi célra vannak tervezve, sem a gyártó, sem az importőr nem ajánlják a szerszámokat szélsőséges feltételek közt, magas igénybevétel mellett használni.
4. A garancia nem vonatkozik olyan meghibásodásokra és károokra, amelyeket szakszerűtlen használat, vagy túlterhelés okozott, továbbá a nem megfelelő tartozékok használata, mechanikus sérülés vagy avatatlan személy beavatkozása okozott, illetve a természetes elhasználódásra. A garancia szintén nem vonatkozik a termék, az eredeti rendeltetésétől eltérő, más célra való használatából származó sérülésre.
5. Sem az importőr, sem az értékesítő nem felel a szakszerűtlen használat és kezelés okozta károkokért.
6. A reklamáció érvényesítése esetén be kell mutatni azt a bizonylatot, amellyel az ügyfél igazolja a termék megvásárlását. A bizonylaton szerepelnie kell a következőknek: eladás dátuma, a termék típusjelölése, sorozatszám, az értékesítőhely pecsétje és az eladó aláírása.
A reklamáció lehető leggyorsabb intézése érdekében, valamint a termék egyszerű azonosítása céljából ajánljuk a garanciális levél kitöltését, amely a kísérő dokumentáció része.
7. A szerszámokat garanciális javításra, együtt a rendesen kitöltött beszerzési bizonylattal (esetleg ennek másolatával) együtt küldjük. A fenn említett okokból ajánljuk mellékelni a garanciális levezet is. A terméket kemény csomagolásban kérjük küldeni (legjobb ha az eredeti csomagolásban, amely megfelel a termék alakjának és méretének), hogy meggátoljuk a sérülését a szállítás folyamán.
8. A reklamációt annál az értékesítőnél kell érvényesíteni, ahol termék, vagy a szerszám megvásárlásra került.
9. A jótállási idő meghosszabbodik azzal az idővel, amely alatt a berendezés, vagy a szerszám javítás alatt volt.
10. Ha a reklamált termék ellenőrzése során megállapítást nyer, hogy a meghibásodást a termék helytelen használata okozta és ezért a reklamáció elutasításra kerül, a javítás költségeit a termék tulajdonosa köteles megfizetni, amennyiben kéri a javítást.



11. A WETRA-XT, HU KFT. társaság ügyfelei számára akár 36 hónapra növeli a garanciális időszakot. A törvény által meghatározott garanciális időn (12 hónap) felüli meghosszabbított garanciára való jogosultság megszerzéséhez a következő feltételeket kell teljesíteni:
 - a) A törvény által meghatározott garanciális idő lejártá előtt szakszervizben átnézetni a funkcionális terméket, amit ingyen biztosítunk. Teljesen működőképés termék kell szállítani a szolgáltató központ közötti időszakban 10 hónapról 12 hónapra a vásárlás napjától.
 - b) A garanciális idő meghosszabbítása érdekében elvégzett ingyenes garanciális ellenőrzésnél az ügyfél köteles bemutatni ezen garancialevél eladó által igazolt eredeti példányát.
A garancialevélben olvashatóan szerepelnie kell a termék vásárlása időpontjának, a termék típusjelölésének és sorozatszámának. A garancialevél mellett be kell mutatni a termék megvásárlását igazoló bizonylat eredetijét.
 - c) Teljesen működőképés terméket tisztán és komplett állapotban, azaz az összes alkatrészrel és tartozékkal együtt kell átadni az ellenőrzésre.
 - d) A szervizben elvégzett ellenőrzés után az ügyfél számára a garancialevélben igazoljuk az tartó ingyenes meghosszabbított garanciára való jogosultságát.
 - e) Közlekedési szolgáltatás az ügyfél által az importőrnek az ügyfelet terhel.

Termék:

Típus:

Sorozatszám:

Bélyegző és aláírás:

Eladás dátuma:

Szervis bejegyzése:

A beszerzési bizonylat benyújtása nélkül, az esetleges reklamációk nem lesznek figyelembe véve !!!

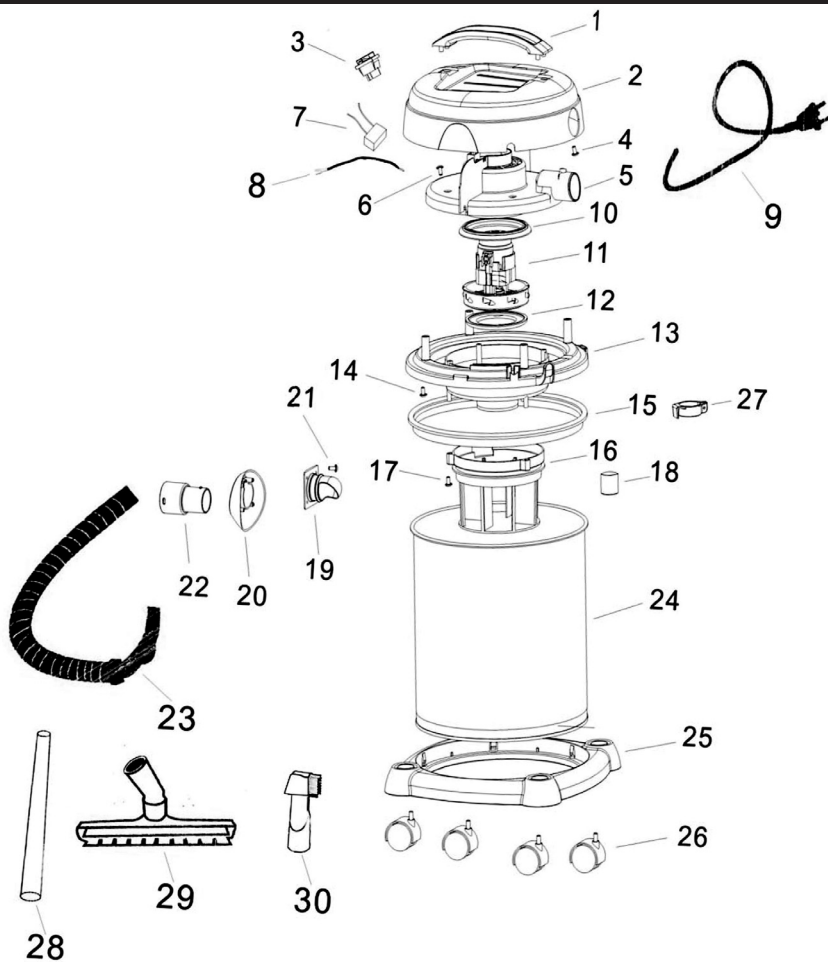
A WETRA-XT Group részére gyártva P.R.C.-ben.

A garancián túli javítások gyűjtőhelye, importőr:

**Wetra-XT, HU Kft. ,
Ipari park északi terület Pf.: 62
2330 Dunaharaszti**

CZ- Seznam částí		SK- Zoznam částí	H - Reszek jegyzéke
no.	Název	Názov	Enevezés
1	Rukojet'	Rukováť	Markolat
2	Kryt	Kryt	Köpeny
3	Vypínač	Vypínač	Kapcsoló
4	Šroub	Skrutka	Csavar
5	Kryt	Kryt	Köpeny
6	Šroub	Skrutka	Csavar
7	Kondenzátor	Kondenzátor	Kondenzátor
8	Svorka	Svorka	Csíptetője
9	Připojný kabel	Pripájací kábel	Csatlakozókábel
10	Těsnění	Teszenie	Fóka
11	Motor	Motor	Motor
12	Kroužek	Krúžok	Szorító gyűrű
13	Základna motoru	Základňa motoru	Motor base
14	Šroub	Skrutka	Csavar
15	Ochranný blok	Ochranný blok	Tömb
16	Objímka	Objímka	Foglalat
17	Šroub	Skrutka	Csavar
18	Objímka	Objímka	Foglalat
19	Chránič sací hadice	Chránič sacej hadice	Szivótömlő védő
20	Tryska	Tryska	Szórófej
21	Šroub	Skrutka	Csavar
22	Hubice	Hubica	Fúvóka
23	Hadice	Hadica	Tömlő
24	Zásobník	Zásobník	Dobtár
25	Držák	Držiak	Tartó
26	Kolečko	Koleso	Kis kerék
27	Svorka	Svorka	Csíptetője
28	Hubice	Hubica	Fúvóka
29	Hubice	Hubica	Fúvóka
30	Hubice	Hubica	Fúvóka

H - Szerelési ábra



WETRA-XT [®]
Vision France