

Asist®

PLASTIC PIPE WELDER 1500W



RE6V150DN-1

PŘEKLAD PŮVODNÍHO NÁVODU K POUŽITÍ

PREKLAD PŮVODNÉHO NÁVODU NA POUŽITIE - AZ ALKALMAZÁSI ORSZÁGOS UTASÍTÁSOK FORDÍTÁSA -
PREVOD IZVIRNIH NAVODIL ZA UPORABO - TŁUMACZENIE ORYGINALNYCH INSTRUKCJI DO UŻYTKU
ÜBERSETZUNG DER URSPRÜNGLICHEN GEBRAUCHSANLEITUNG - PRIJEVOD PRETHODNE UPUTE ZA UPORABU
TRANSLATION OF THE ORIGINAL OPERATING MANUAL - TRADUCTION DU MODE D'EMPLOI ORIGINAL
TRADUZIONE DELLE ISTRUZIONI ORIGINALI PER L'USO - TRADUCCIÓN DE INSTRUCCIONES ORIGINALES DE USO

CZ – SVÁŘEČKA PLASTOVÉHO POTRUBÍ	- NÁVOD K POUŽITÍ	5 - 7
SK – ZVÁRAČKA PLASTOVÉHO POTRUBIA	- NÁVOD NA POUŽITIE	8 - 10
H – MŰANYAG CSŐHEGESZTŐ	- KEZELÉSI UTASÍTÁS	11 - 13
SL – VARILNIK PVC CEVI	- NAVODILA ZA UPORABO	14 - 16
PL – ZGRZEWARKA PLASTIKOWYCH RUR	- INSTRUKCJA OBSŁUGI	17 - 19
DE – SCHWEISSMASCHINE FÜR KUNSTSTOFFFROHRE	- GEBRAUCHSANLEITUNG	20 - 23
HR – STROJ ZA ZAVARIVANJE PLASTIČNIH CIJEVI	- NAPUTAK ZA UPORABU	24 - 26
EN – PLASTIC PIPE WELDING MACHINE	- INSTRUCTIONS FOR USE	27 - 29
FR – MACHINE A SOUDER LES TUYAUX EN PLASTIQUE	- MODE D'EMPLOI	30 - 33
IT – SALDATRICE PER TUBI IN PLASTICA	- ISTRUZIONI PER L'USO	34 - 36
ES – MÁQUINA DE SOLDADURA DE TUBO DE PLÁS.	- INSTRUCCIONES DE USO	37 - 39

SYMBOLS

Náradí je určeno pouze pro domácí - hobby použití. • Náradie je určené iba pre domáce - hobby použitie. A szerszám célja az otthoni - hobby használatra. • Orodje je namenjeno izključno za domačo ali hobi uporabo. Narzędzie jest przeznaczone jedynie do użycia domowego lub hobbyistycznego. • Das Werkzeug ist nur für Haus - Hobbynutzung vorgesehen. • Alat je namijenjen samo za kućnu - hobi uporabo. The power tool is designed for domestic (hobby) use only. • L'appareil est conçu pour un usage domestique - bricoleur. • L'utensile è destinato solo all'uso domestico -hobbistica. • La herramienta está diseñada solo para uso en la casa - uso hobby.



Před prvním použitím si přečtete návod k obsluze
Pred prvim použitím si prečítajte návod na použitie
Beüzemelés előtt olvassa el a használati utasítást
Pred prvo uporabo preberite navodila za uporabo!
Przed pierwszym użyciem uważnie przeczytaj instrukcję obsługi.

Vor dem ersten Einsatz lesen Sie die Gebrauchsanleitung
Prije prve uporabe molimo pročitati upute za rukovanje
Read this manual before its first use
Avant de mettre l'appareil en service, lisez attentivement
Leggere le istruzioni per l'uso prima di utilizzarlo per la prima volta
Lea las instrucciones de manejo antes de usar por primera vez



Nebezpečí
Nebezpečie
Figyelmeztetés
Nevarnost!
Niebezpieczeństwo

Gefahr!
Opasnost
Danger
Danger
Pericolo
Peligro



Používejte ochranu sluchu
Používajte ochranu sluchu
Használjon fülvédőt
Uporabljajte zaščitna sredstva za varovanje sluha!
Używaj środków ochrony słuchu

Verwenden Sie den Gehörschutz
Koristite zaštitusluha
Use hearing protection
Protégez vos oreilles
Utilizzate la protezione dell'udito
Use protecciones para losidos



Používejte ochranu zraku
Používajte ochranu zraku
Használjon védőszemüveget
Uporabljajte zaščitna sredstva za varovanje vida!
Używaj środków ochrony wzroku

Verwenden Sie den Augenschutz
Koristite zaštitu
Use protective eyewear
Protégez vos yeux
Utilizzare la protezione della vista
Use protecciones para los ojos



Používejte Ochrannou dýchací roušku
Používajte ochrannú dýchaciu rúžku
Használjon porvédő maszkot
Uporabljajte zaščitno dihalno masko!
Używaj maski ochronnej

Verwenden Sie den Mundschutz
Koristite zaštitnu masku za
Use respiratory protection
Utilisez un masque de protection respiratoire
Utilizzare la maschera di protezione
Use mascarilla de respiración



Dvojitá izolace
Dvojitá izolácia
Dupla szigetelés
Dvojna izolacija.
Podwójna izolacja

Doppelte Isolation
Dupla izolacija
Double insulation
Double isolation
Doppio isolamento
Doble aislamiento



Nebezpečí úrazu elektrickým proudem
Nebezpečie úrazu elektrickým prúdom
Áramütésveszély
Nevarnost poškodbe z električnim tokom!
Niebezpieczeństwo porażenia prądem elektrycznym

Stromschlaggefahr
Opasnost od udara električnom strujom
Riskof electric shock
Risqued'électrocution
Rischio di scosse elettriche
Riesgo de lesión por descarga eléctrica



Nepracujte v dešti
Nevystavujte dažďu
Nem működik az esőben
Ne izpostavljajte dežju
Nie wystawiać na deszcz

Arbeiten Sie nicht im Regen
Ne radite na kiši
Do not work in the rain
Ne travaillez pas sous la pluie
Non lavorare sotto la pioggia
No trabajes bajo la lluvia



Používejte ochranné rukavice
Používajte ochranné rukavice
Viseljen védőkesztyűt
Nosite zaštitne rokavice
Nosić rękawice ochronne
Schutzhandschuhe tragen

Nosite zaštitne rukavice
Wear protective gloves
Portez des gants de protection
Indossare guanti protettivi
Use guantes protectores



Používejte ochrannou obuv
Používajte ochrannú obuv
Viseljen védő lábbeli
Nosite zaštitno obuťev
Nosić obuwie ochronne
Nosite zaštitnu obuću

Nosite zaštitne cipele
Wear safety shoes
Portez des chaussures de sécurité
Indossare scarpe antinfortunistiche
Use zapatos de seguridad



POZOR. Pohyblivé části stroje
POZOR. Pohyblivé části stroja
FIGYELEM. Mozgó gépkatrészek
POZOR. Premikanje delov stroja
UWAGA. Ruchoe części maszyn
BEACHTUNG. Maschinenteile bewegen

PAŽNJA. Pokretni dijelovi stroja
ATTENTION. Moving parts of the machine
ATTENTION. Déplacement de pièces de machine
ATTENZIONE. Parti di macchine in movimento
ATENCIÓN. Partes móviles de la máquina



Výstraha před poraněním rukou
Výstraha pred poranením rúk
Kézszérülés figyelmeztetés
Opozorilo o poškodbi rok
Ostrzeżenie o urazie dłoni
Warnung vor Handverletzungen

Upozorenje na ozljedu šake
Hand injury warning
Avertissement de blessure à la main
Advertencia de lesiones en la mano
Avviso di lesioni alle mani



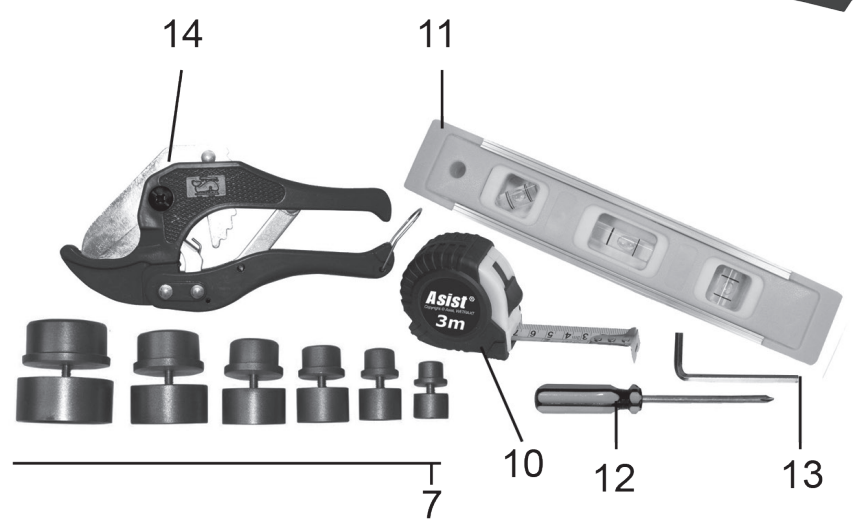
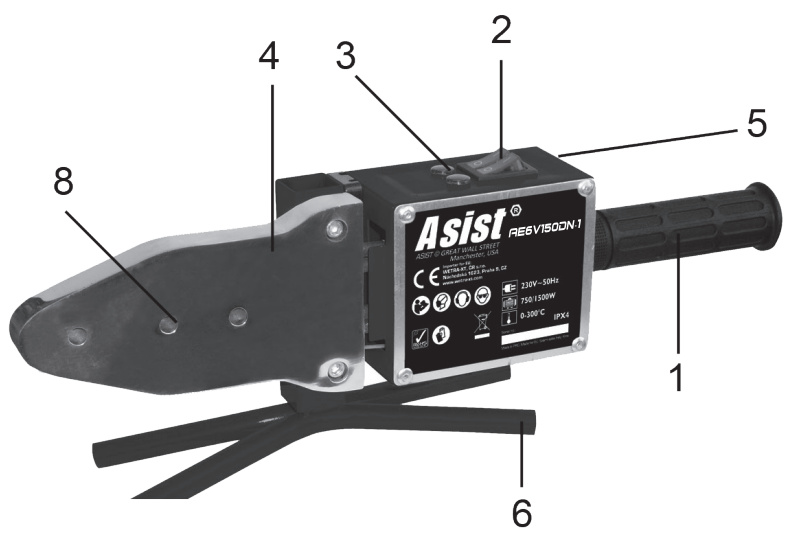
Nedemontujte bezpečnostní prostředky
Nedemontujte bezpečnostné prostriedky
Ne távolítsa el a biztonsági berendezéseket
Ne odstraňujte varnostnih naprav
Nie usuwaj urządzeń zabezpieczających
Sicherheitsvorrichtungen nicht entfernen

Ne uklanjajte sigurnosne uređaje
Do not remove safety devices
Ne retirez pas les dispositifs de sécurité
No retire los dispositivos de seguridad
Non rimuovere i dispositivi di sicurezza



Neopravujte, nenastavujte zařízení během provozu
Neopravujte, nenastavujte zariadenia počas prevádzky
Ne javítsa, állítsa a készüléket működés közben
Ne popravljajte, med delovanjem prilagodite napravo
Nie naprawiaj, reguluj urządzenie podczas pracy
Nicht reparieren, Gerät während des Betriebs einstellen

Ne popravljajte, prilagodite uređaj tijekom rada
Do not repair, adjust the device during operation
Ne pas réparer, régler l'appareil pendant le fonctionnement
No repare, ajuste el dispositivo durante el funcionamiento
Non riparare, regolare il dispositivo durante il funzionamento



OBCENÉ BEZPEČNOSTNÍ POKYNY

Tyto bezpečnostní pokyny si přečtěte a prostudujte, zapamatujte a uschovejte

UPOZORNĚNÍ: Při používání elektrických strojů a elektrického nářadí je nutno respektovat a dodržovat následující bezpečnostní pokyny z důvodů ochrany před úrazem elektrickým proudem, zraněním osob a nebezpečím vzniku požáru. Výrazem „elektrické nářadí“ je ve všech níže uvedených pokynech myšleno jak elektrické nářadí napájené ze sítě (napájecím kabelem), tak nářadí napájené z baterií (bez napájecího kabelu).
 Uschovejte všechna varování a pokyny pro příští použití.

1. Pracovní prostředí

- a) Udržujte pracovní prostor v čistém stavu a dobře osvětlen. Nepořádek a tmavá místa na pracovišti bývají příčinou úrazů. Uklíďte nářadí, které právě nepoužíváte.
- b) Nepoužívejte elektrické nářadí v prostředí s nebezpečím vzniku požáru nebo výbuchu, to znamená v místech, kde se vyskytují hořlavé kapaliny, plyny nebo prach. V elektrickém nářadí vzniká na komutátoru jiskření, které může být příčinou vznícení prachu nebo výparů.
- c) Při používání el. nářadí zamezte přístupu nepovolaných osob, zejména dětí, do pracovního prostoru! Budete-li vyrušováni, můžete ztratit kontrolu nad prováděnou činností. V žádném případě nenechávejte el. nářadí bez dohledu. Zabraňte zvířatům přístup k zařízení.

2. Elektrická bezpečnost

- a) Vidlice napájecího kabelu elektrického nářadí musí odpovídat síťové zásuvce. Nikdy jakýmkoliv způsobem neupravujte vidlici. K nářadí, které má na vidlici napájecího kabelu ochranný kolík, nikdy nepoužívejte rozdílkové ani jiné adaptéry. Nepoškozené vidlice a odpovídající zásuvky omezi nebezpečí úrazu elektrickým proudem. Poškozené nebo zamožené napájecí kabely zvyšují nebezpečí úrazu elektrickým proudem. Pokud je síťový kabel poškozen, je nutno jej nahradit novým síťovým kabelem, který je možné získat v autorizovaném servisním středisku nebo u dovozce.
- b) Vyvarujte se dotyku těla s uzemněnými předměty, jako např. potrubí, tělesa ústředního topení, sporáky a chladničky. Nebezpečí úrazu elektrickým proudem je větší, je-li vaše tělo spojeno se zemí.
- c) Nevystavujte elektrické nářadí dešti, vlhku nebo mokru. Elektrické nářadí se nikdy nedotýkejte mokrou rukama. Elektrické nářadí nikdy neuvyňejte pod tekoucí vodou ani jej neponechujte do vody.
- d) Nepoužívejte napájecí kabel k jinému účelu, než pro jaký je určen. Nikdy nenoste a netahajte elektrické nářadí za napájecí kabel. Nevytahujte vidlici ze zásuvky tahem za kabel. Zabraňte mechanickému poškození elektrických kabelů ostrými nebo horkými předměty.
- e) El. nářadí bylo vyrobeno výlučně pro napájení síťovým el. proudem. Vždy zkontrolujte, že elektrické napětí odpovídá údajům uvedenému na typovém štítku nářadí.
- f) Nikdy neppracujte s nářadím, které má poškozený el. kabel nebo vidlici, nebo spadlo na zem a je jakýmkoliv způsobem poškozené.
- g) V případě použití prodlužovacího kabelu vždy zkontrolujte, že jeho technické parametry odpovídají údajům uvedeným na typovém štítku nářadí. Je-li elektrické nářadí používáno venku, používejte prodlužovací kabel vhodný pro venkovní použití. Při použití prodlužovacích bund je nutné je rozvinout, aby nedocházelo k přehřátí kabelu.
- h) Je-li elektrické nářadí používáno ve vlhkých prostorech nebo venku, je povoleno jej používat pouze, pokud je zapojeno do el. obvodu s proudovým chráničem ≤30 mA. Použití el. obvodu s chráničem /RCD/ snižuje riziko úrazu elektrickým proudem.
- i) Ruční el. nářadí držte výhradně za izolované plochy určené k uchopení, protože při provozu může dojít ke kontaktu řezacího či vrtačického příslušenství se skrytým vodičem nebo s napájecí šňůrou nářadí.

3. Bezpečnost osob

- a) Při používání elektrického nářadí buďte pozorni a ostražití, věnujte maximální pozornost činnosti, kterou právě provádíte. Soustřeďte se na práci. Nepracujte s elektrickým nářadím pokud jste unaveni, nebo jste-li pod vlivem drog, alkoholu nebo léků. I chvilková nepozornost při používání elektrického nářadí může vést k vážnému poranění osob. Při práci s el. nářadím nejezte, nepijte a nekuřte.
- b) Používejte ochranné pomůcky. Vždy používejte ochranu zraku. Používejte ochranné prostředky odpovídající druhu práce, kterou provádíte. Ochranné pomůcky jako např. respirátor, bezpečnostní obuv s protiskluzovou úpravou, pokrývka hlavy nebo ochrana sluchu používané v souladu s podřídkami práce snižují riziko poranění osob.
- c) Vyvarujte se nechtěnému zapnutí nářadí. Nepřenašejte nářadí, které je připojeno k elektrické síti, s prstem na spínači nebo na spoušti. Před připojením k elektrickému napájení se ujistěte, že spínač nebo spoušť jsou v poloze „vypnuto“. Přenašení nářadí s prstem na spínači nebo zapojování vidlice nářadí do zásuvky se zapnutým spínačem může být příčinou vážných úrazů.
- d) Před zapnutím nářadí odstraňte všechny seřizovací klíče a nástroje. Seřizovací klíč nebo nástroj, který zůstane připevněn k otáčející se části elektrického nářadí může být příčinou poranění osob.
- e) Vždy udržujte stabilní postoj a rovnováhu. Pracujte jen tam, kam bezpečně dosáhnete. Nikdy nepřepočítejte vlastní sílu. Nepoužívejte elektrické nářadí, jste-li unaveni.
- f) Oblékejte se vhodným způsobem. Používejte pracovní oděv. Nenoste volné oděvy ani šperky. Dbejte na to, aby se vaše vlasy, oděv, rukavice nebo jiná část vašeho těla nedostala do přílišné blízkosti rotujících nebo rozptálených částí el.nářadí.
- g) Připojte zařízení k odsávání prachu. Jestliže má nářadí možnost připojení zařízení pro zachycování nebo odsávání prachu, zajištěte, aby

došlo k jeho řádnému připojení a používání. Použití těchto zařízení může omezit nebezpečí vznikající prachem.

- h) Pevně upevněte obrobek. Použijte truhlářskou svěrku nebo svěrák pro upevnění dílu, který budete obrábět.
- i) Nepoužívejte elektrické nářadí pokud jste pod vlivem alkoholu, drog, léků nebo jiných omamných či návykových látek.
- j) Toto zařízení není určeno pro použití osobami (včetně dětí) se sníženými fyzickými, smyslovými nebo mentálními schopnostmi nebo s nedostatkem zkušeností a znalostí, pokud nejsou pod dohledem nebo nedostali pokyny s ohledem na použití zařízení od osoby zodpovědné za jejich bezpečnost. Děti musí být pod dozorem, aby jste se ujistili, že si nehrají se zařízením.

4. Používání elektrického nářadí a jeho údržba

- a) El. nářadí vždy odpojte z el. sítě v případě jakéhokoliv problému při práci, před každým čišněním nebo údržbou, při každém přeusnutí a po ukončení práce! Nikdy neppracujte s el. nářadím, pokud je jakýmkoliv způsobem poškozené.
- b) Pokud začne nářadí vydávat abnormální zvuk nebo zápach, okamžitě ukončete práci.
- c) Elektrické nářadí nepřetěžujte. Elektrické nářadí bude pracovat lépe a bezpečněji, pokud je budete provozovat v otáčkách, pro které bylo navrženo. Používejte správné nářadí, které je určeno pro danou činnost. Správné nářadí bude lépe a bezpečněji vykonávat práci, pro kterou bylo zkonstruováno.
- d) Nepoužívejte elektrické nářadí, které nelze bezpečně zapnout a vypnout ovládacím spínačem. Používání takového nářadí je nebezpečné. Správné spínače musí být opraveny certifikovaným servisem.
- e) Odpojte nářadí od zdroje elektrické energie předtím, než začnete provádět jeho seřizování, výměnu příslušenství nebo údržbu. Toto opatření zamezí nebezpečí náhodného spuštění.
- f) Nepoužívání elektrické nářadí uklíďte a uschovejte tak, aby bylo mimo dosah dětí a nepovolaných osob. Elektrické nářadí v ruku nezkušných uživatelů může být nebezpečné. Elektrické nářadí skladujte na suchém a bezpečném místě.
- g) Udržujte elektrické nářadí v dobrém stavu. Pravidelně kontrolujte seřizování pohybujícími se částmi a jejich pohyblivost. Kontrolujte zda nedošlo k poškození ochranných krytů nebo jiných částí, které mohou ohrozit bezpečnou funkci elektrického nářadí. Je-li nářadí poškozeno, před dalším použitím zajištěte jeho řádnou opravu. Mnoho úrazů je způsobeno špatně udržovanými elektrickým nářadím.
- h) Řezací nástroje udržujte ostře a čisté. Správné udržování a naostření nástroje usnadňují práci, omezují nebezpečí zranění a práce s nimi se snáze kontroluje. Použití jiných příslušenství než těch, která jsou uvedena v návodu k obsluze mohou způsobit poškození nářadí a být příčinou zranění.
- i) Elektrické nářadí, příslušenství, pracovní nástroje atd. používejte v souladu s těmito pokyny a takovým způsobem, který je předepsán pro konkrétní elektrické nářadí a to s ohledem na dané podmínky práce a druh prováděné práce. Používání nářadí k jiným účelům, než pro jaké je určeno, může vést k nebezpečným situacím.

5. Používání akumulátorového nářadí

- a) Před vložením akumulátoru se přesvědčte, že je vypnát v poloze „0-vypnuto“. Vložení akumulátoru do zapnutého nářadí může být příčinou nebezpečných situací.
- b) K nabíjení akumulátorů používejte pouze nabíječky předepsané výrobcem. Použití nabíječky pro jiný typ akumulátoru může mít za následek jeho poškození a vznik požáru.
- c) Používejte pouze akumulátory určené pro dané nářadí. Použití jiných akumulátorů může být příčinou zranění nebo vzniku požáru.
- d) Pokud není akumulátor používán, uchovávejte ho odděleně od kovových předmětů jako jsou svorky, klíče, šrouby a jiné drobné kovové předměty, které by mohly způsobit spojení jednoho kontaktu akumulátoru s druhým. Zkratování akumulátoru může zapříčinit zranění, popáleniny nebo vznik požáru.
- e) S akumulátory zacházejte šetrně. Při nešetrném zacházení může z akumulátoru uniknout chemická látka. Vyvarujte se kontaktu s touto látkou a pokud i přesto dojde ke kontaktu, vymyjte postižené místo proudem tekoucí vody. Pokud se chemická látka dostane do očí, vyhleďte ihned lékařskou pomoc. Chemická látka z akumulátoru může způsobit vážná poranění.

6. Servis

- a) Nevyměňujte části nářadí, neprovádějte sami opravy, ani jiným způsobem nezasaďte do konstrukce nářadí. Opravy nářadí svěřte kvalifikovaným osobám.
- b) Každá oprava nebo úprava výrobku bude oprávnění naší společnosti je nepřijímá nářadí vždy způsobit úraz, nebo škodu uživateli.
- c) Elektrické nářadí vždy nechte opravit v certifikovaném servisním středisku. Používejte pouze originální nebo doporučené náhradní díly. Zajištěte tak bezpečnost Vaší i Vašeho nářadí.

DOPLŇUJÍCÍ BEZPEČNOSTNÍ POKYNY

Před použitím si prosím přečtete tyto bezpečnostní pokyny a pečlivě je uschovejte.

! - Tento symbol označuje nebezpečí zranění, nebo poškození zařízení .

! V případě nedodržení pokynů uvedených v této příručce, hrozí riziko úrazu.

! Elektrická svářečka plastového potrubí odpovídá platným technickým předpisům a normám.

Je zakázáno nechávat zapnutou svářečku bez dozoru obsluhy! V případě neopatrného zacházení může dojít ke vzniku požáru.

Nevystavujte svářečku dešti ani jiným povětrnostním vlivům. Chraňte ji před vlhkostí.

Výměnu nástavců je nutno provádět pouze při vypnuté svářečce a odpojeném kabelu svářečky ze sítě. Použijte ochranné rukavice.

Nahřáté funkční části svářečky nesmí být v blízkosti hořlavých předmětů, v prostředí s agresivními plyny, hořlavinami a výbušninami.

Po skončení práce je třeba odpojit kabel svářečky ze sítě. Po použití svářečku umístíte na stojan a před odložením svářečku nechte vychladnout.

Opravy svářečky smí provádět pouze oprávněný pracovník.

Je zakázáno používat prodlužovací kabely poškozené, neodborně opravené, nebo neznámého původu, které nebyly zrevidovány. V zájmu bezpečnosti práce doporučujeme před zapojením svářečky do sítě zkontrolovat správné zapojení zásuvky resp. případně prodlužovacího kabelu.

- Používejte ochranné prostředky proti hluku, prachu a vibracím !!!

TYTO BEZPEČNOSTNÍ POKYNY USCHOVEJTE !!!

POPIS

Svářečka je nástroj vhodný pro svařování plastových trubek o vnitřním průměru od 20 do 63 mm v závislosti na provedení. Přístroj může pracovat ve dvou úrovních příkonu (750W nebo 1500W). Používá se pro svařování termoplastů používaných při montáži plastového potrubí (PELD, PP, PPC, PPR). Pracovní plochy topných nástavců jsou potaženy antiadhézním materiálem, který zvyšuje jejich užitnou hodnotu.

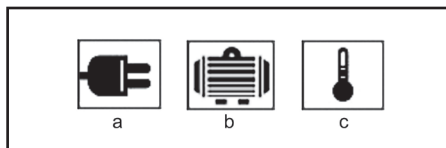
1. Rukojeť
2. Dvojice vypínačů
3. Dvojice indikátorů
4. Topné těleso
5. Otočný ovladač nastavení teploty
6. Stojan
7. Topný nástavec /20, 25, 32, 40, 50 , 63mm/
8. Otvor pro namontování topného nástavce

9. Kovový box
10. Svinovací metr
11. Vodováha
12. Šroubovák
13. Imbusový klíč
14. Nůžky na plast (do průměru 25mm)

PIKTOGRAMY

Piktogramy uvedené na obalu výrobku :

- a) Hodnoty napájení
- b) Příkon
- c) Teplota



POUŽITÍ A PROVOZ

Nářadí ASIST je určeno pouze pro domácí nebo hobby použití.

Výrobce a dovozce nedoporučují používat toto nářadí v extrémních podmínkách a při vysokém zatížení.

Jakékoliv další doplňující požadavky musí být předmětem dohody mezi výrobcem a odběratelem.

Popis práce:

Svařování spočívá v nahřátí vnějšího povrchu trubky a vnitřního povrchu tvarovky na předepsanou teplotu a poté zasunutí obou částí vzájemně do sebe, čímž vznikne nerozebratelný spoj.

Předtím je však nutno očistit natavované části od mechanických nečistot hadříkem.

Po dosažení požadované teploty se na trn nasune tvarovka a zároveň se do objímky zasune příslušný konec trubky. Během prohřívání se nesmí s trubkou ani tvarovkou otáčet. Po dostatečném natavení styčných ploch trubky a tvarovky je současně sejmeme z nástavců a vzájemným zasunutím je spojíme.

Doba od sejmutí natavených částí do jejich spojení musí být co nejkratší, v žádném případě nesmí přesáhnout dobu doporučenou výrobcem potrubí. Na oba díly se po dobu asi 10 sekund vyvíjí mírný osový tlak. Za tuto dobu svár částečně zchladne. Se svařencem by se nemělo manipulovat, až do jeho úplného zchladnutí.

Pracovní postup

1. Svářečku umístíte na stojan.
2. Podle specifikací namontujte příslušný nástavec. Nástavec utáhněte klíčem. Nástavce umístíte co nejdále od rukojeti do jedné ze třech děr v topném tělese, ale vždy tak, aby se nástavec celou styčnou plochou dotýkal topného tělesa.
3. Přívodní kabel zapojte do zdroje napájení. Sepněte vypínač, nebo oba vypínače najednou do polohy „I“. Rozsvícení vypínače značí zapnutí přístroje. Přístroj může pracovat ve dvou úrovních příkonu

(750W nebo 1500W). Po zapnutí jednoho vypínače (libovolného) je přístroj pracuje s výkonem 750W. Doba zahřívání z pokojové teploty na maximální teplotu (300 C) je cca 6 minut. Po zapnutí obou vypínačů /1500W/, cca 3,5 minuty.

Přibližné hodnoty a časů nahřívání:

Specifikace / průměr mm /	Doba ohřevu /min./	Hloubka tavení /mm/	Doba chlazení /min./
20	5	14	3
25	7	16	3
32	8	20	4
40	12	21	4
50	18	22,5	5
63	24	24	6

4. Otočným ovladačem (5) nastavte požadovanou teplotu. Rozsvícení kontrolky (3) značí, že probíhá zahřívání na nastavenou teplotu. Zhasnutí kontrolky značí, že topné těleso je zahřáté na teplotu nastavenou na ovladači. Poznámka: Teplotu nastavte podle informací v rozbíjecí trubce.

5. Při prázdné trubce připevněte trubku a spojku vloženou do nástavce a nechte nahřát. Poté nahřáté trubky rychle vyjměte z nástavce a rychle zasuňte jednu do druhé. Trubkami nepootáčejte a nechte je vychladnout. Po ukončení práce svářečku vypněte a odpojte přívodní kabel z elektrické zásuvky.

Před uskladněním přístroje nechte zcela vychladnout.



ČIŠTĚNÍ A ÚDRŽBA

Před čištěním a údržbou, vždy vytáhněte přívodní kabel nádi ze zásuvky.

Na čištění natavovacích ploch nástavce je zakázáno používat kovové předměty, aby nedošlo k poškození teflonové vrstvy. Čištění lze provádět dřevěnou stříkací láhví nebo hadříkem z nesyntetického materiálu. Nepoužívejte žádné rozpouštědla! Dejte pozor na to, aby se do přístroje nedostaly žádné kapaliny; například při čištění nebo používání venku. Vniknutí kapaliny do přístroje může způsobit jeho poškození.

Uskladnění při dlouhodobějším nepoužívání

Nádi neskladujte na místě, kde je vysoká teplota.

Pokud je možné, skladujte nádi na místě se stálou

teplotou a vlhkostí.

TECHNICKÉ ÚDAJE:

Vstupní napětí	220-240 V
Vstupní kmitočet	50 Hz
Max. výkon	750/1500 W
Počet stupňů výkonu	2
Max. teplota	0-300 C
Hmotnost	1,35kg
Typ ochrany	II.

Změny vyhrazeny.

OCHRANA ŽIVOTNÍHO PROSTŘEDÍ ZPRACOVÁNÍ ODPADŮ



Elektronická nádi, příslušenství a obaly musí být dodány k opětovnému zhodnocení nepoškozujícím životní prostředí.

Nevyhazujte elektronická nádi do domovního odpadu!

Podle evropské směrnice WEEE (2012/19/EU) starších elektrických a elektronických zařízení a jejího přibližného v národních zákonech musí být nepoužitelná elektronická nádi odevzdána v místech koupě podobného nádi, nebo v dostupných sbíracích střediscích určených ke sběru a likvidaci elektronických nádi. Takto odevzdávané elektronická nádi bude shromážděno, rozebráno a dodáno k opětovnému zhodnocení nepoškozujícím životní prostředí.

ZÁRUKA

V příloženém materiálu najdete specifikaci záručních podmínek.

Datum výroby

Datum výroby je zakomponováno do výrobního čísla uvedeného na štítku v rozbíjecí trubce.

V výrobním číslu má formát ORD-YY-MM-SERI kde ORD je číslo objednávky, YY je rok výroby, MM je měsíc výroby, SERI je sériové číslo v rozbíjecí trubce.

VŠEOBECNÉ BEZPEČNOSTNÉ POKYNY**Tieto bezpečnostné pokyny si starostlivo preštudujte, zapamätajte a uschovajte.**

Upozomenie! Pri používaní elektrických strojov a elektrického náradia je nutné rešpektovať a dodržiavať nasledujúce bezpečnostné pokyny z dôvodu ochrany pred úrazom elektrickým prúdom, zranením osôb a nebezpečím vzniku požiaru. Výrazom „elektrické náradie“ je vo všetkých nižšie uvedených pokynoch myslené nielen náradie napájané z elektrickej siete (napájacím káblom) ale i náradie napájané z akumulátora. (bez napájacieho kábla). Odložte všetky varovania a pokyny pre budúce použitie.

1. Pracovné prostredie

a) Udržujte pracovný priestor v čistom stave a dobre osvetlený. Neporiadok a tmavé miesta na pracovisku bývajú príčinou úrazov. Odložte náradie, ktoré práve nepoužívate.

b) Nepoužívajte elektrické náradie v prostredí s nebezpečenstvom vzniku požiaru alebo výbuchu, to znamená v miestach, kde sa vyskytujú horľavé kvapaliny, plyny alebo prach. V elektrickom náradí vznikajú iskry, ktoré môžu byť príčinou vznietenia prachu alebo výparov. Zabráňte zvieratám prístup k náradiu.

c) Pri používaní el. náradia zabráňte prístupu nepovolných osôb do pracovného priestoru, najmä detí. Ak budete vyrušovať, môžete stratiť kontrolu nad pracovnou činnosťou. V žiadnom prípade nenechávajte el. náradie bez dohľadu.

2. Elektrická bezpečnosť

a) Vidlica napájacieho kábla elektrického náradia musí zodpovedať sieťovej zásuvke. Nikdy akýmkoľvek spôsobom neupravujte el. prívodný kábel. Náradie, ktoré má na vidlici prívodný šnúry ochranný kolk, nikdy nepripájajte rozvodkami alebo inými adaptérmi. Nepoškodené vidlice a zodpovedajúce zásuvky znižujú nebezpečenstvo úrazu elektrickým prúdom. Poškodené alebo zamotané prívodné káble zvyšujú nebezpečenstvo úrazu elektrickým prúdom. Ak sa sieťová šnúra poškodí, musí sa nahradiť osobito sieťovou šnúrou, ktorú možno dostať u výrobcu alebo jeho obchodného zástupcu.

b) Vyvarujte sa dotyku tela s uzemnenými plochami, ako napr. potrubné systémy, telesa ústredného kúrenia, šporáky a chladničky. Nebezpečenstvo úrazu elektrickým prúdom je väčšie, ak je Vaše telo spojené so zemou.

c) Nevystavujte elektrické náradie dažďu, vlhku alebo vode. Elektrického náradia sa nikdy nedotýkajte mokrymi rukami. Elektrické náradie nikdy neumývajte pod tečúcou vodou ani ho neponárajte do vody.

d) Nepoužívajte napájací kábel k inému účelu, než pre aký je určený. Nikdy nenoste a netahajte elektrické náradie za napájací kábel. Nevytahujte vidlicu zo zásuvky ťahom za kábel. Zabráňte mechanickému poškodeniu elektrických káblov ostrými alebo horúcim predmetom.

e) El. náradie bolo vyrobené výlučne pre napájanie striedavým el. prúdom. Vždy skontrolujte, či el. napätie zodpovedá údajom uvedenému na typovom štítku.

f) Nikdy neppracujte s náradím, ktoré má poškodený el. kábel príp. vidlicu, alebo spadlo na zem a je akýmkoľvek spôsobom poškodené.

g) V prípade použitia predizolovacieho kábla vždy skontrolujte či jeho technické parametre odpovedajú údajom uvedeným na typovom štítku náradia. Ak je elektrické náradie používané vonku, používajte predizolovací kábel vhodný pre vonkajšie použitie. Pri použití predizolovacieho bubnov je potrebné ich rozvinúť, aby nedochádzalo k ich prehratiu.

h) Ak je elektrické náradie používané vo vlhkých priestoroch alebo vonku je povolené používať ho iba ak je zapojené do el. obvodu s prívodným chráničom ≤ 30 mA. Použite el. obvodu s chráničom (RCD) znižuje riziko úrazu elektrickým prúdom.

i) Držte el. ručné náradie výlučne za izolované plochy určené na uchopenie, pretože pri prevádzke môže dôjsť ku kontaktu rezacieho či vrhacieho príslušenstva so skrytým vodičom alebo vlastnou šnúrou.

3. Bezpečnosť osôb

a) Pri používaní elektrického náradia buďte pozorní a ostrežite, venujte maximálnu pozornosť činnosti, ktorú práve prevádzate. Sústreďte sa na prácu. Nepracujte s elektrickým náradím ak ste unavení, alebo ste pod vplyvom drog, alkoholu alebo liekov. Aj chvíľková nepozornosť pri používaní elektrického náradia môže viesť k vážnemu poraneniu osôb. Pri práci s el. náradím nejedzte, nepite a nefajčíte.

b) Používajte ochranné pomôcky. Vždy používajte ochranu očí. Používajte ochranné prostriedky odpovedajúce druhu práce, ktorú prevádzate. Ochranné pomôcky ako napr. respirátor, bezpečnostná obuv s protišmykovou úpravou, pokrývka hlavy alebo ochrana sluchu, používané v súlade s podmienkami práce, znižujú riziko poranenia osôb.

c) Vyvarujte sa neúmyselnému zapnutiu el. náradia. Neprenášajte el. náradie, ktoré je pripojené k elektrickej sieti, s prstom na vypínači alebo na spúšti. Pred pripojením k elektrickému napätiu sa uistite, či vypínač alebo spúšť sú v polohe „vypnuté“. Prenášanie el. náradia s prstom na vypínači alebo pripájané vidlice el. náradia do zásuvky zo zapnutým vypínačom môže byť príčinou vážnych úrazov.

d) Pred zapnutím el. náradia odstráňte všetky nastavovacie kľúče a nástroje. Nastavovací kľúč alebo nástroj, ktorý zostane pripavený k otáčajúcej sa časti elektrického náradia môže byť príčinou poranenia osôb.

e) Vždy udržiavte stabilnú postoj a rovnováhu. Pracujte len tam, kam bezpečne dosiahnete. Nikdy neprecechujte vlastnú silu. Nepoužívajte elektrické náradie, ak ste unavení.

f) Obliekajte sa vhodným spôsobom. Používajte pracovné obliečenie. Ne noste voľné obliečenie ani šperky. Dbajte na to, aby sa vaše vlasy, obliečenie, rukavice alebo iné časť Vašho tela nedostala do prílišnej blízkosti rotujúcich alebo rozptáľených častí el. náradia.

g) Pripojte el. náradie k odsávaniu prachu. Ak má el. náradie možnosť pri-

pojenia zariadenia na zachytávanie alebo odsávanie prachu, uistite sa, že došlo k jeho riadnemu pripojeniu a používaniu. Použitie takýchto zariadení môže obmedziť nebezpečenstvo vznikajúce prachom.

h) Pevné upevnenie obrobok. Použitie stolársku svorku alebo zverák pre upevnenie obrobku, ktorý budete obrábať.

i) Nepoužívajte akékoľvek náradie ak ste pod vplyvom alkoholu, drog, liekov alebo iných omamných či návykových látok.

j) Toto zariadenie nie je určené na použitie osobami (vrátane detí) so zníženými fyzickými, zmyslovými alebo mentálnymi schopnosťami alebo s nedostatkom skúseností a znalostí, pokiaľ nie sú pod dozorom alebo nedostali pokyny ohľadom použitia zariadenia od osoby zodpovednej za ich bezpečnosť. Deti musia byť pod dozorom, aby ste sa uistili, že sa nehrajú so zariadením.

4. Použitie a starostlivosť o elektrické náradie.

a) El. náradie vždy odpojte od el. siete v prípade akéhokoľvek problému pri práci, pred každým čistením alebo údržbou, pri každom presune a pri ukončení činnosti! Nikdy neppracujte s el. náradím, ak je akýmkoľvek spôsobom poškodené.

b) Ak začne náradie vydávať abnormálny zvuk alebo zápach, okamžite ukončite prácu.

c) Elektrické náradie nepreťažujte. Elektrické náradie bude pracovať lepšie a bezpečnejšie, ak s ním budete pracovať v otáčkach, pre ktoré bolo navrhnuté. Používajte správne náradie, ktoré je určené pre danú činnosť. Vhodné náradie bude dobre a bezpečne vykonávať prácu, pre ktorú bolo vyrobené.

d) Nepoužívajte elektrické náradie, ktoré nemožno bezpečne zapnúť a vypnúť ovládacím vypínačom. Používanie takého náradia je nebezpečné. Vadný vypínač musí byť opravený certifikovaným servisom.

e) Odpojte náradie od elektrickej siete predtým, než začnete prevádzkať jeho nastavenie, výmenu príslušenstva alebo údržbu. Toto opatrenie obmedzí nebezpečenstvo náhodného spustenia.

f) Nepoužívajte elektrické náradie uschovajte tak, aby bolo mimo dosahu detí a nepovolných osôb. Elektrické náradie v rukách neskusných užívateľov môže byť nebezpečné. Elektrické náradie skladujte na suchom a bezpečnom mieste.

g) Starostlivo udržiavte elektrické náradie v dobrom stave. Pravidelne kontrolujte nastavenie pohyblivých sa častí a ich pohyblivosť. Kontrolujte či nedošlo k poškodeniu ochranných krytov alebo iných častí, ktoré môžu ohroziť bezpečnú funkciu elektrického náradia. Ak je náradie poškodené, pred ďalším použitím zaistite jeho opravu. Mnoho úrazov je spôsobených nesprávnou údržbou elektrického náradia.

h) Rezaacie nástroje udržiavte ostré a čisté. Správne udržiavané a naostrené nástroje uľahčujú prácu, obmedzujú nebezpečenstvo úrazu a práca s nimi sa ľahšie kontroluje. Použitie iného príslušenstva než toho, ktoré je uvedené v návode na obsluhu alebo doporučené dovoc môže spôsobiť poškodenie náradia a byť príčinou úrazu.

i) Elektrické náradie, príslušenstvo, pracovné nástroje atď. používajte v súlade s týmito pokynmi a takým spôsobom, ktorý je predpísaný pre konkrétne elektrické náradie a to s ohľadom na dané podmienky práce a druh prevádzkanej práce. Používanie náradia na iné účely, než pre aké je určené, môže viesť k nebezpečným situáciám.

5. Používanie akumulátorového náradia

a) Pred vložením akumulátora sa uistite, že je vypínač v polohe „0-vypnuté“. Vloženie akumulátora do zapnutého náradia môže byť príčinou nebezpečných situácií.

b) K nabíjaniu akumulátora používajte len nabíjačky predpísané výrobcom. Použitie nabíjačky pre iný typ akumulátora môže mať za následok jeho poškodenie a vznik požiaru.

c) Používajte iba akumulátory určené pre dané náradie. Použitie iných akumulátorov môže byť príčinou úrazu alebo vzniku požiaru.

d) Ak nie je akumulátor používaný, uschovávajte ho oddelene od kovových predmetov ako sú svorky, kľúče, skrutky a iné drobné kovové predmety, ktoré by mohli spôsobiť spojenie jedného kontaktu akumulátora s druhým. Vyskakovanie akumulátora môže zapríčiniť úraz, popálenie alebo vznik požiaru.

e) S akumulátormi zaobchádzajte šetrne. Pri nešetrnom zaobchádzaní môže z akumulátora uniknúť chemická látka. Vyvarujte sa kontaktu s ňou. Ak predsa dôjde ku kontaktu s touto chemickou látkou, vymyte postihnuté miesto prúdom tečúcej vody. Ak sa chemická látka dostane do očí, vyhľadajte ihneď lekársku pomoc. Chemická látka z akumulátora môže spôsobiť vážne poranenie.

6. Servis

a) Nevymieňajte časti náradia, neprevádzkajte sami opravu, ani iným spôsobom nezasahujte do konštrukcie náradia. Opravy náradia zverte kvalifikovaným osôbám.

b) Každá oprava alebo úprava výrobku bez oprávnenia našej spoločnosti je neprípustná (môže spôsobiť úraz, alebo škodu užívateľovi).

c) Elektrické náradie vždy nechať opraviť v certifikovanom servisnom stredu. Používajte iba originálne alebo doporučené náhradné diely. Zaisťte tak bezpečnosť Vás i Vašho náradia.

DOPLŇUJÚCE BEZPEČNOSTNÉ POKYNY

- Pred použitím si prosím prečítajte tieto bezpečnostné pokyny a starostlivo ich uchovajte.

! - Tento symbol označuje nebezpečenstvo zranenia, alebo poškodenia zariadenia .

! V prípade nedodržania pokynov uvedených v tejto príručke, hrozí riziko úrazu.

! Elektrická zväračka plastového potrubia odpovedá platným technickým predpisom a normám.

Je zakázané nechávať zapnutú zväračku bez dozoru

! V prípade neopatrného zachádzania môže dôjsť ku vzniku požiaru.

Nevystavujte zväračku dažďu ani iným poveternostným vplyvom. Chráňte ju pred vlhkosťou.

Výmenu nástavcov je nutné prevádzkať iba pri vypnutej zväračke a odpojenom el. kábli zväračky zo siete.

Použite ochranné rukavice.

Nahriate funkčné časti zväračky nesmú byť v blízkosti horľavých predmetov, v prostredí s agresívnymi plynmi, horľavinami a výbušninami.

Po skončení práce je treba odpojiť kábel zväračky od el. siete. Po použití zväračku umiestnite na stojan a pred odložením zväračku nechajte vychladnúť.

Opravy zväračky smie robiť iba oprávnený pracovník.

Je zakázané používať predlžovací kábel ktorý je poškodený, neodborne opravený, alebo neznámeho pôvodu, ktorý nebol zrevidovaný. V záujme bezpečnosti práce doporučujeme pred zapojením zväračky do siete skontrolovať správne zapojenie zásuvky resp. prípadne predlžovacieho kábla.

- Používajte ochranné prostriedky proti hluku, prachu a vibráciám !!! TIETO BEZPEČNOSTNÉ POKYNY USCHOVAJTE!!!

POPIS

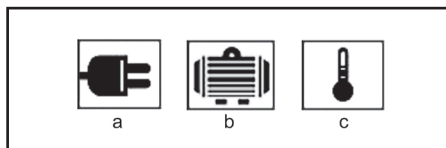
Zväračka je nástroj vhodný pre zváranie plastových trubiek o vnútornom priemere od 20 do 63 mm. Prístroj môže pracovať v dvoch úrovniach príkonu (750W alebo 1500W). Používa sa na zváranie plastového potrubí z:PELD, PP, PPC, PPR. Pracovní plochy zahrievacích nastavcov sú potiahnuté neprilnavým materiálom, ktorý zvyšuje ich úžitkovú hodnotu.

1. Rukoväť
2. Dvojica vypínačov
3. Dvojica indikátorov
4. Zahrievacie teleso
5. Otočný ovládač nastavenia teploty
6. Stojan
7. Zahrievací nástavec /20, 25, 32, 40, 50 , 63mm/
8. Otvor pre namontovanie zahrievacieho nástavca
9. Kovový box
10. Zvinovací meter
11. Vodováha
12. Skrutkovač
13. Imbusový kľúč
14. Nožnice na plast

PIKTOGRAMY

Piktogramy uvedené na obalu výrobku :

- a) Hodnoty napájania
- b) Príkon
- c) Teplota



POUŽITIE A PREVÁDZKA

Náradie ASIST je určené výhradne pre domáce alebo hobby použitie.

Výrobca a dovozca nedoporučujú používať toto náradie v extrémnych podmienkach a pri vysokom zaťažení.

Akékoľvek ďalšie doplňujúce požiadavky musia byť predmetom dohody medzi výrobcom a odberateľom.

Popis práce:

Zváranie spočíva v nahriatí vonkajšieho povrchu trubky a vnútorného povrchu tvarovky na predpísanú teplotu a potom zasunutí oboch častí vzájomne do seba, čím vznikne nerozoberateľný spoj.

Predtím je však nutné očistiť natavované časti od mechanických nečistôt.

Po dosiahnutí požadovanej teploty sa na trn nasunie tvarovka a zároveň sa do objímky zasunie príslušný koniec trubky. Behom ohrievania sa nesmie s trúbkou ani tvarovkou otáčať. Po dostatočnom natavení styčných plôch trubky a tvarovky ich naraz vyberieme z nastavcov a vzájomným zasunutím ich spojíme. Doba od vybrania natavených častí do ich spojenia musí byť čo najkratšia, v žiadnom prípade nesmie presiahnuť dobu doporučenou výrobcom potrubí. Na oba diely sa po dobu asi 10 sekúnd vyvinie mierny osový tlak. Za túto dobu zvar čiastočne schladne. Zo spojov by sa nemalo manipulovať, až do jeho úplného vychladnutia

Pracovní postup

1. Zväračku umiestnite na stojan.
2. Podľa špecifikácie namontujte príslušný nástavec. Nástavec utiahnite kľúčom. Nástavce umiestňujte čo najďalej od rukoväte do jednej z troch dier v zahrievacom telese, ale vždy tak, aby sa nástavec celou styčnou plochou dotýkal zahrievacieho telesa.
3. Prívodný kábel zapojte do zdroja napájania. Zapnite vypínač, alebo oba vypínače naraz do polohy „I“. Rozsvietenie vypínača značí zapnutie prístroja. Prístroj môže pracovať v dvoch úrovniach príkonu (750W alebo 1500W). Po zapnutí jedného vypínača (ľubovoľného) prístroj pracuje s príkonom 750W. Doba zahrievania z izbovej teploty na maximálnu teplotu (300°C) je cca 6 minút. Po zapnutí oboch vypínačov /1500W/, cca 3,5 minúty.

Približné hodnoty a asy nahrievania:

Špecifikácie /priemer mm/	Doba ohrievania /min./	H bka natavenia /mm/	Doba chladenia /min./
20	5	14	3
25	7	16	3
32	8	20	4
40	12	21	4
50	18	22,5	5
63	24	24	6

4. Oto m ovláda om (5) nastavte po adovanou teplotu. Rozsvietenie kontrolky (3) zna í, e prebieha zahrievanie na nastavenou teplotu. Zhasnutie kontrolky zna í, e zahrievacie teleso je zahraté na teplotu nastavenou na ovláda i. Poznámka: Teplotu nastavte pod a informácii v robcu trubiek.

5. Pripravené trubky príp. trubku a spojku vlo te do nástavca a nechajte nahria . Potom nahraté trubky r chlo vyberte z nástavca a r chlo zasu te jednu do druhej. Trubkami nepootá ajte a nechajte ich vychladnú . Po ukon ení práce zvéra ku vypnite a odpojíte prívodný kábel z elektrickej zásuvky.

Pred uskladnením prístroj nechte celkom vychladnú .



ČISTENIE A ÚDRŽBA

! Pred ístením a údr bou, v dy vyťahnite prívodný kábel prístroja zo zásuvky.

Na ístrenie plôch nástavcov je zakázané pou íva kovové predmety, aby nedošlo k poškodeniu teflonovej vrstvy. ístrenie je mo né prevádza drevenou škrabkou alebo handrou z nesyntetického materiálu.

Nepou ívajte iadne rozpúš adla! Dávajte pozor na to, aby sa do prístroja nedostali iadne kvapaliny: napr. pri ístrení alebo pou ívaní vonku. Vniknutie kvapaliny do prístroja mó e spôsobi jeho poškodenie.

Uskladnenie pri dlhodobejšom nepou ívaní.

Zariadenia neskladujte na mieste s vysokou teplotou.

Pokia je mo né skladujte zariadenia na mieste so stálou teplotou a vlhkos ou.

TECHNICKÉ ÚDAJE :

Vstupné napätie	230 V
Vstupn kmito et	50 Hz
Max. príkon	750/1500 W
Po et stup ov v konu	2

Max. teplota	0-300 C
Váha	1,35kg
Trieda ochrany	II.

Zmeny vyhradené!

OCHRANA ŽIVOTNÉHO PROSTREDIA SPRACOVANIE ODPADU



Elektronáradie, príslušenstvo a obaly by mali by do dané k opätovnému zhodnoteniu nepoškodzujúcemu ivotné prostredie.

Nevyhadzujte elektronáradie do domového odpadu!

Pod a európskej smernice WEEE (2012/19/EU) o star ch elektrick ch a elektronick ch zariadeniach a jej aproximácie do národn ch zákonov neupotrebité né elektronáradie odovzdajte v predajni pri nákupe podobného náradia, alebo v dostupn ch zbern ch stre diskách ur en ch na zber a likvidáciu elektronáradia. Takt o odovzdané elektronáradie bude zhroma dené, rozrobené a dodané k opätovnému zhodnoteniu nepoškodzujúcemu ivotné prostredie.

ZÁRUKA

Špecifikáciu záručných podmienok nájdete v záru nom liste.

Dátum výroby.

Dátum v roby je zakomponovaný do v robného ísla uvedeného na štítku v robku.

V robné íslo má formát:

ORD-YY-MM-SERI kde ORD je íslo objednávky, YY je rok v roby, MM je mesiac v roby, SERI je sériové íslo v robku.

Általános biztonsági utasítások

A következő biztonsági utasításokat figyelmesen olvassa el, jegyezze meg és őrizze meg.

Figyelmeztetés! Az elektromos gépek és szerszámok használata esetén fontos respektálni és betartani a következő biztonsági utasításokat az elektromos áram által okozott balesetek, személyi sérülések és a tűz keletkezése veszélyének megtagolásának szempontjából. Az „elektromos szerszámok” kifejezés magába foglalja nemcsak az elektromos áram által táplált (kábelrel keresztül), de az akkumulátorból táplált szerszámokat is (kábel nélküli).

1. Munkavégzési terület

- a)** A munkavégzési területet tartsa tisztán és jól megvilágítva.
A rendeltetés és a nem megfelelő megvilágítás gyakran a balesetek okozói.
Rakja el a szerszámokat, amelyekre éppen nem használ.
b) Ne használjon elektromos szerszámokat olyan körülményben, ahol tűz vagy robbanásveszély állhat fenn, tehát olyan helyeken, ahol gyúllékony folyadékok, gázok vagy porok találhatók. Az elektromos szerszámokban szikrák keletkeznek, melyek előidézhetik a porok és gőzök gyúllását.
Gondoskodjon arról, hogy az állatok ne férjenek hozzá a szerszámhoz.
c) Az elektromos szerszámok használatakor akadályozza meg az illetéketlen személyek, főleg a gyerekek bejárást a munkavégzési területre. Ha zavarva vannak a munka közben, elvezethetik a kontrollt a munkatevékenység felett. Semmi esetre se hagyja az elektromos szerszámot kikapcsolva nélkül.

2. Biztonsági utasítások elektr. árammal való munkavégzéskor

- a)** Az elektromos szerszám kábelének hálózati csatlakozójának meg kell felelnie az aljzattal. Soha semmilyen körülmény között ne hajtsanak végre módosításokat az elektromos kábelen. Olyan szerszámra, amely elektromos csatlakozója védőértekezéssel van ellátva, soha ne használjon elosztót, sem egyéb adaptert. A sérteletlen hálózati csatlakozók és a megfelelő aljzatok csökkentik az elektromos áram által okozott sérülési veszélyt. A sérült vagy megszakított kábelnek növelik az elektromos áram által okozott sérülési veszélyt. Abban az esetben, ha a hálózati kábel megsérült, azt cseréljük speciális hálózati kábelre, amelyet a gyártónál, illetve ennek üzleti képviselőjénél szerezhet be.
b) Óvakoznak a testrészek érintkezéséről a földelt területtel, például a csövezetekre, központi fűtőtestek, gáztűzhelyek és hűtőszekrények esetében. Az elektromos áram által okozott sérülések veszélye nagyobb, ha az Ön teste érintkezésben áll a földel.
c) Az elektromos szerszámokat ne tegye ki az eső, pára és víz hatásának. Az elektromos szerszámokhoz sose nyúljon vizes kézzel. Sose mossa folyóvízzel által vagy ne mártsa be víz alá az elektromos szerszámot.
d) Sose használja az elektromos kábelét más célokra, mint ami a rendeltetése. Soha ne húzzák vagy hordozzák az elektromos szerszámokat az elektromos kábelük által. Soha a kábelen keresztül húzzák ki az elektromos szerszám hálózati csatlakozóját az aljzattól. A csatlakozódugót ne húzzuk a kábelnél fogva, gyűjteljen, hogy az elektromos csatlakozóból ne sérüljön meg éles, sem törött tárggyal.
e) Az elektromos szerszámok kizárólag váltóárammal való működésre voltak kigyártva. Mindig ellenőrizze le, hogy a hálózati feszültség megfelelő-e a szerszám levő címke felületét adatközlő.
f) Sose dolgozzon olyan szerszámmal amelynek sérült az elektromos kábele, vagy a hálózati csatlakozója, netán leeseet vagy másképpen van megsérült.
g) Hosszabbító kábel használata esetén mindig ellenőrizze, hogy annak műszaki paraméterei megfelelnek-e a szerszám ismertől címkején feltüntetett adatoknak. Amennyiben az elektromos szerszámot a szabadban használja, alkalmazzon olyan hosszabbító kábel, amely alkalmas a szabadban való használatra. Hosszabbító kábel használata esetén tekerje le azokat, hogy megelőzze azok túlmelegedését.
h) Amennyiben az elektromos szerszámot nedves környezetben vagy a szabadban használja, csak akkor szabad használni azt, ha az 30 mA-es túláramvédelemmel ellátott áramkörbe van beépítve. /RCD/ védelemmel ellátott áramkör használata csökkenti az áramütés veszélyét.
i) Az elektromos kézi szerszámot kizárólag a megmarkolásra kialakított szigetelt felületeken tartsa, mivel működés közben a vágó- vagy fűrészszerszám rejtett vezetékkel vagy saját kábelével érintkezhet.

3. Személyek biztonsága

- a)** Az elektromos szerszámok használatakor legyenek figyelmesek, maximálisan figyeljenek oda a végzett tevékenységre, amit éppen végrehajtanak a szomszédosnak a munkát. Sose dolgozzanak elektromos szerszámokkal ha fáradtak, kábítószert, alkoholt vagy gyógyszereket használtak alatt vannak. Egy pillanatnyi figyelmeletlenség az elektromos szerszámok használatakor komoly sérüléseket is okozhat. Az elektromos szerszámok használatát közben ne egyenek, ne igyanak és ne dohányozzanak.
b) Használjon munkavédelmi eszközöket. Mindig használjon munkavédelmi felszerelést. Használjon olyan munkavédelmi eszközöket amelyek megfelelnek az adott munkának. A munkavédelmi eszközök, mint pl. az esztriptőr, biztonsági sisak, csúszásgátló talpazottal, felvédő vagy hallásvédő, a munkafeltételekhez való alkalmazáshoz csökkentik a személyek sérüléseinek veszélyét.
c) Óvakoznak a nem szándékos elektromos szerszámok beindításától. Ne helyezzenek át szerszámot úgy, hogy feszültség alatt van és melynek be-, kikapcsolóján rajtatartják az ujjukat. A hálózatra való kikapcsolás előtt győződjön meg arról, hogy a be-, kikapcsoló „kikapcsolt” helyzetben van. A szerszámok áthelyezése vagy hálózati aljzatra való helyezése melyeknek be-, kikapcsolóján rajtatartják az ujjukat, vagy a be-, kikapcsolójuk „bekapcsolt” helyzetben van a balesetek okozójává válhat.
d) A szerszámok bekapcsolása előtt távolítsa el az összes beállítókulcsot és eszközöket.
e) Mindig egyensúlyban és stabil állásban dolgozzon. Csak ott dolgozzon, ahova biztosan ér. Sose becsúszjon túl az erejét és saját képességeit. Ha fáradt, ne használja az elektromos szerszámokat.
f) Öltözködjön megfelelő módon. Használjon munkaruhát. Munkavégzésénél ne hordjon bő ruhákat és lábbelit. Ügyeljen arra, hogy az Ön haja, ruháján kesztyűje vagy más testrésze ne kerüljön közvetlen közelbe az elektromos szerszámok rotációs vagy felforrósodott részeihez.

- g)** Kapcsolja az elektromos berendezést a porszívóhoz. Ha a berendezés rendezéskor porszívó vagy porlefoglaló csatlakozóval, győződjön meg arról hogy a porszívó berendezés megfelelően van-e csatlakoztatva, ill. használva. Az ilyen berendezések használata megelőzheti a por által keletkezett veszélyt.
h) A munkadarabot erősen rögzítse. A megmunkálendő munkadarab rögzítése használjon asztalos szorítót vagy satut.
i) Ne használjon semmilyen szerszámot, ha alkohol, drog, gyógyszer vagy más kábító-, függőséget okozó anyagok hatása alatt áll.
j) A berendezést nem kezelhetik olyan személyek (gyerekek is beleértve), akik csökkentett testi, érzelmi vagy mentális képességekkel rendelkeznek, vagy akiknek nincs megfelelő tapasztalatuk és vonatkozó tudásuk, csak abban az esetben, ha a megfelelő felügyelet biztosított, illetve a berendezés működtetéséhez megkapták a szükséges utasításokat a biztonságukért felelős személytől. A gyerekeknek felügyelet alatt kell lenniük, hogy a berendezéssel ne játszhassanak.

4. Az elektromos szerszámok használata és karbantartása:

- a)** Az elektromos szerszámot bármilyen munkában előforduló probléma, tisztítás vagy karbantartás, tisztítás vagy karbantartás előtt, ill. minden áthelyezés esetén vagy használaton kívül mindig kapcsolja le az elektromos hálózatról. Soha ne dolgozzon az elektromos szerszámmal, ha bármilyen módon megsérült.
b) Ha a szerszám furcsa hangot vagy bűzt bocsát ki, azonnal fejezze be a munkát.
c) Ne terhelje túl az elektromos szerszámot. Az elektromos szerszám jobban és biztonságosabban fog dolgozni, ha olyan fordulatszám van vele dolgova amelyre tervezték. Az adott munkára a megfelelő szerszámot használja. A megfelelő szerszám jól és biztonságosan fog dolgozni abban a munkában amire gyártották.
d) Ne használjon elektromos szerszámot, amelyet nem lehet biztonságosan be- és kikapcsolni a be-, kikapcsolóval. Az ilyen szerszám használata veszélyes. A hibás kapcsolót meg kell javítani az arra szakosodott szervizben.
e) Az elektromos szerszámot kapcsolja le a hálózatról még mielőtt módosítaná a beállításait, tartozékainak cseréjét vagy karbantartását. Ez az intézkedés korlátozza a véletlenszerű beindítás veszélyét.
f) A használaton kívüli elektromos szerszámot tárolja olyan helyen, amelynél nem tudnak hozzáférni sem gyerekek, sem illetéketlen személyek. Az elektromos szerszámok a tapasztalatlan felhasználók kezében veszélyesek lehetnek. Az elektromos szerszámokat száraz és biztonságos helyen tárolja.
g) Az elektromos szerszámokat tartsa jól állapotban. Rendszeresen ellenőrizze a szerszámok mozgó részeinek a mozgóképességét. Ellenőrizze, hogy nem történt-e sérülés a biztonsági burkolaton, vagy más részén, amelyek veszélyeztetik az elektromos szerszámok biztonságos működését. Ha a szerszám megsérült, a további használat előtt biztosítsák be a javítást. Sok baleset okozója az elektromos szerszámok helytelen karbantartása.
h) A vágó szerszámokat tartsák élesen és tisztán. A helyesen karbantartott és kielésített szerszámok megkönnyítik a munkát, korlátozzák a baleset veszélyt és jobban ellenőrizhető a velük való munka. Más kellék használata, mint amely a használati utasításban van feltüntetve az importőr által a szerszám megbíszósodását idézheti elő és baleset okozhatja lehet.
i) Az elektromos szerszámokat, kellekelt, munkaeszközöket, stb. használja ezen utasítások alapján és oly módon, amely elő van írva a konkrét elektromos szerszámokra, figyelembevéve az adott munkafeltételeket és az adott típusú munkát. A szerszámok használata más célokra, mint amelyekre gyártva voltak veszélyes helyzetekhez vezethet.
5. Az akkumulátoros szerszámok használata
a) Az akkumulátor behelyezése előtt győződjön meg arról, hogy a kapcsoló a „0-kikapcsolt” helyzetben van. A bekapcsolt állapotban lévő szerszámra való akkumulátor behelyezése veszélyes helyzetet okozhatja lehet.
b) Az akkumulátor töltésére csak a gyártó által előírt töltőt használja. Más fajta akkumulátor töltő használata tüzesetet idézhet elő.
c) Csak olyan akkumulátor használjon, amely előírt az adott szerszámhoz. Más fajta akkumulátor töltő használata balesetet, ill. tüzesetet idézhet elő.
d) Ha az akkumulátor használaton kívül van tárolják elkülönítve a fém tárgyaktól, mint például a kapcsok, szorítók, kulcsok, csavarok vagy más apró fém tárgyaktól amelyek előidézhetik az akkumulátor két kontaktusának összekapcsolását. Az akkumulátor rövidzárlata balesetet okozhat, égési sebeket és tüzesetet idézhet elő.
e) Az akkumulátorokkal bánjunk kiemeltelen. Kíméletlen bánásmóddal az akkumulátorból kifolyhat az elektrolit. Kerüljük a közvetlen érintkezést az elektrolittal. Ha mégis érintkezés kerüljön az elektrolittal, az érintet helyet mossuk le vízzel. Ha az elektrolit a szemünkre kerül, azonnal menjünk orvoshoz. Az akkumulátor elektrolit ingerületet vagy égéssérülést okozhat.
6. Szerviz
a) Ne cseréljék az egyes szerszámok részeit, ne végezzenek el maguk javításokat, más módon se nyúljanak bele a szerszámokba. A berendezések beelevezése nélkül nem engedélyezett (balesetet idézhet elő, vagy kárt okozhat a felhasználónak).
b) A termék mindennemű javítása vagy módosítása a mi vállalatunk beleegyezése nélkül nem engedélyezett (balesetet idézhet elő, vagy kárt okozhat a felhasználónak).
c) Az elektromos szerszámokat mindig certifikált szervizben javíttassuk. Csak eredeti vagy ajánlott pótalkatrészeket használjanak. Ezzel garantálja Ön és szerszáma biztonságát.

KIEGÉSZÍTŐ BIZTONSÁGI UTASÍTÁSOK

- A használatba vételt megelőzően olvassa el a jelen Biztonsági utasításokat, majd őrizze meg őket.
! - Ez a jelkép a lehetséges személyi sérülésekre, vagy a szerszám megsérülésének veszélyére hívja fel a figyelmet.

! E kézikönyvben szerepelő utasítások be nem tartása esetén balesetveszély áll fenn.

! Az elektromos műanyag-csővezeték hegesztő megfelel az érvényes műszaki előírásoknak és szabványoknak.

Tilos a kezelőszemélyzet felügyelete nélkül hagyni a bekapcsolt hegesztőt! Elővigyázatlan kezelésnél tüzeset keletkezhet.

A hegesztőt ne tegye ki esőnek vagy egyéb időjárási viszontagságoknak. Védje a nedvességgel szemben. A toldalékok cseréjét csak kikapcsolt állapotú hegesztőnél és a hegesztő villanykábelének hálózatról való lecsatlakoztatása mellett szabad végrehajtani. Használjon védőkesztyűt.

A hegesztő felmelegedett működő részei nem lehetnek gyúlékony tárgyak közelében, agresszív gázokat, gyúlékony anyagokat és robbanóanyagokat tartalmazó közegben.

A munka befejeztét követően a hegesztő villanyvezetékét le kell csatlakoztatni a hálózatról. Használat után a hegesztőt helyezze el az állványra, és mielőtt elrakná, hagyja kihűlni.

A hegesztőn javításokat csak illetékes alkalmazott végezhet.

Tilos a rongált, szakszerűtlenül javított vagy ismeretlen eredetű, felülvizsgálatlan hosszabbító kábelek használatát. A munkabiztonság érdekében azt ajánljuk, hogy mielőtt a hegesztőt a hálózathoz csatlakoztatja, ellenőrizze az alját ill. a hosszabbító kábel helyes kapcsolását.

- Használjon zajjal, porral és vibrálással szembeni védőfelszerelést !!!

ŐRIZZE MEG A BIZTONSÁGI ELŐÍRÁSOKAT !!!

LEÍRÁS

A hegesztő a csövek kialakításától függően 20 -tól 63 mm-ig terjedő belső átmérőjű műanyag csövek hegesztésére alkalmas. A készülék két bemenő teljesítményi szinten dolgozhat (750W vagy 1500W). A műanyag csővezetékek szerelésénél használatos termoplasztok hegesztésére alkalmas (pl. PELD, PP, PPC, PPR). A hevítési toldalékok munkafelületei antiadhéziós anyaggal bevontak, amely fokozza a felhasználási értéküket.

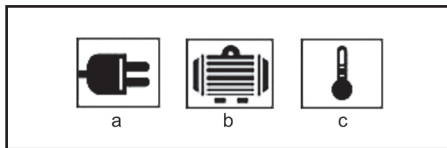
1. Fogantyú
2. Kapcsoló-kettős
3. Kijelző-kettős
4. Fűtőtest
5. Hőmérséklet-beállító forgó-vezérlője
6. Állvány

7. Hevítő toldalék /20, 25, 32, 40, 50 , 63mm/
8. Nyílás a hevítő toldalék beszerelésére
9. Fém doboz
10. Mérőszalag
11. Vízmérték
12. Csavarhúzó
13. Imbuszkulcs - 1 db
14. Vágóolló műanyagra

PIKTOGRAMOK

A termék dobozán található piktogramok:

- a) A hálózat értékei
- b) Bemenő teljesítmény
- c) Hőfokozatok száma



ÜZEMELTETÉS ÉS HASZNÁLAT

Az ASIST szerszámcsalád kizárólag otthoni barkácsokra és hobbi használatra alkalmas.

A gyártó és az importőr nem javasolják a szerszámok használatát sem szélsőséges körülmények közepette, sem túlzott terhelés esetén.

Bármilyen további követelmény a gyártó és vásárló közti megegyezés tárgya.

Munkaleírás:

A hegesztés úgy történik, hogy felhevítjük a cső külső felületét és az idom belső felületét az előírt hőmérsékletre, majd mindkét részt egymásba szúrjuk, ami által oldhatatlan kötés keletkezik.

Azelőtt viszont a szennyeződésektől ronggyal meg kell tisztítani a hevítendő részeket.

A szükséges hőmérséklet elérését követően a tűskéret ráhelyezzük az idomot és egyúttal a foglalatba benyomjuk a cső megfelelő végét. A hevítés alatt sem a csövet, sem az idomot nem szabad forgatni. A cső és az idom érintkezési felületeinek kellő felhevítése után mindkettőt együtt levesszük a toldalékokról és egymásba szúrva csatlakoztatjuk őket.

A lehető legrövidebb időnek szabad eltelnie a felhevített részek levételétől az összeillesztésükig, ez semmilyen esetben sem lépheti túl a csővezeték gyártója által ajánlott időtartamot. Mindkét elemre kb. 10 másodpercig mérsékelt tengelyerő hat. Ez alatt az idő alatt a kötés részben kihűl. Az így összehegesztett elemmel nem szabadna manipulálni egészen a teljes kihűléséig.

Munkamenet

1. A hegesztőt helyezze el az állványra.
2. A részletezés szerint szerelje fel a megfelelő toldalékokat. A toldalékokat húzza meg kulccsal. A toldalékokat helyezze a fogantyútól lehető legtávolabb a fűtőtestben lévő három lyuk egyikébe, de mindig úgy, hogy a toldalék a teljes érintkezési felületen érintse a fűtőtestet.

3. A csatlakozókábelt csatlakoztassa a feszültségforrásba. Kapcsolja a kapcsolót vagy mindkét kapcsolót egyszerre az „I” állásba. A kapcsoló ég jének kigyulladása a készülék bekapcsolt állapotát jelzi.

A készülék két bemen teljesítményi szinten dolgozhat (750W vagy 1500W). Az egyik (bármelyik) kapcsoló bekapcsolását követően a készülék 750W bemen teljesítménnyel dolgozik. A nyugalmi hőmérsékletre (maximális hőmérsékletre (300 C) történő felmelegedés) id tartama kb. 6 perc. Mindkét kapcsoló bekapcsolásánál /1500W/ ez kb. 3,5 perc.

Felmelegedés hozzávetőleges értékei és id tartamai:

Részletezés /átmér mm/	Felmelegedés id tartama /min./	Hevítési mélység /mm	H tés id tartama /min./
20	5	14	3
25	7	16	3
32	8	20	4
40	12	21	4
50	18	22,5	5
63	24	24	6

4. A forgó-vezérlővel (5) állítsa be a kívánt hőmérsékletet.

A kijelző (3) felgyulladását azt jelzi, hogy jelenleg a beállított hőmérsékletre való hevítés folyik. A kijelző eloltódása azt jelzi, hogy a fűtés test felmelegedett a vezérlőn beállított hőmérsékletre. Megjegyzés: A hőmérsékletet a csövek gyártójától származó információk szerint állítsa be.

5. Az elkészített csöveket ill. csövet és a csatlakozást helyezze be a toldalékba és hagyja felhevülni. Ezt követően a felmelegített csöveket gyorsan vegye ki a toldalékból és gyorsan nyomja az egyiket a másikba. A csöveket ne forgassa és hagyja kihűlni. A munka befejezését követően a hegesztőkapcsoló ki és az elektromos kábelt csatlakoztassa le a hálózatról.

Az elraktározás előtt a készüléket hagyja teljesen kihűlni.



TISZTÍTÁS ÉS KARBANTARTÁS

! Tisztítás, karbantartás előtt áramtalanítani. A toldalékok heví felületeinek tisztításához tilos fém tárgyak használata, hogy ne rongálódjon a teflonréteg.

A tisztítás fa kenőkéssel vagy nem szintetikus textília anyaggal végezhető. Ne használjon semmilyen oldószerrel!

Ügyeljen arra, hogy a készülékbe ne kerüljön semmilyen folyadék: pl. a tisztításnál vagy a kültéri használatnál. A folyadék a készülékbe jutása megrongálhatja a készüléket.

Tárolás, ha huzamosabb ideig nem használja a szerszámokat ne tárolja olyan helyiségben ahol magas a hőmérsékletnek vannak kitéve. Ha lehetséges, a berendezéseket állandó hőmérséklet és páratartalmú helyen tartsuk.

TEHNIKAI ADATOK

Bemen feszültség	230 V
Bemen fordulatszám	50 Hz
Bemen teljesítmény	750/1500 W
Teljesítmény-fokozatok száma	2
Max. hőmérséklet	0-300 C
Súly	1,35kg
A védelem osztálya	II.

KÖRNYEZETVÉDELEM HULLADÉKKEZELÉS



Az elektromos szerszámot, annak tartozékait és csomagolását, kérjük, adja át a környezetet nem károsító újrahasznosításra.

Az elektromos szerszámot ne dobja a háztartási hulladékba!

Az elektromos és elektronikus berendezések hulladékairól szóló WEEE európai irányelv (2012/19/ EU) és annak nemzeti törvényekbe való átültetése szerint a használatlan elektromos szerszámokat adja le hasonló eszköz vásárlásakor az eladónál, vagy az elektromos szerszámok gyártására és megsemmisítésére kialakított hulladékgyűjtő központjában. Az így leadott elektromos eszközök az összegyűjtés, ill. szétszerelés után átadásra kerülnek a környezetet nem károsító újrahasznosításra.

GARANCIA

A garancia-feltételek részletezése a garancialevélben található.

A gyártás időpontja

A gyártás időpontja kiolvasható a termék címkéjén található gyártási számból. A sorozatszám formátuma ORD-YY-MM-SERI ahol az ORD a rendelési szám, YY a termelés éve, MM a gyártási hónap, a SERI a termék sorozatszáma.

SPLOŠNA VARNOSTNA NAVODILA

Ta varnostna navodila natančno preberete, pomnenje in ohraniti

OPOMBU: Pri uporabi električnih strojev in električnih naprav je zaradi zaščite pred poškodbami oseb in nevarnostjo nastanka požara obvezno potrebno upoštevati ta varnostna navodila. Z izrazom "električna naprava" so v vseh spodaj navedenih navodilih mišljene tako električne naprave, ki se napajajo iz omrežja (preko napajalnega kabla) kot tudi naprave, ki se napajajo preko baterij (brez napajalnega kabla). Shranite vsa opozorila in navodila za naslednjo uporabo.

1. Delovno okolje

a) Poskrbite za čist in dobro osvetljen delovni prostor. Nered in senčni deli na delovni površini so lahko vzrok za poškodbe. Pospravite naprave, ki jih trenutno ne uporabljate.

b) Ne uporabljajte električne naprave v okolju, ki je nevarno za nastanek požara ali eksplozije, to pomeni v prostorih, kjer so prisotne vnetljive tekočine, plini ali prah. V električni napravi prihaja na komutatorju do iskrenja, kar lahko povzroči, da se vnamejo prah ali hlapi.

c) Pri uporabi električne naprave omejite vstop v delovni prostor nepooblaščenim osebam, zlasti otrokom! Če ste izpostavljeni motnjam, lahko izgubite nadzor nad izvajano dejavnostjo. V nobenem primeru ne puščajte električne naprave brez nadzora. Preprečite živalim dostop do naprave.

2. Električna varnost

a) Vtičnik električne naprave mora odgovarjati mrežni vtičnici. Vtičnika nikoli ne uporabljajte sami. Za napravo, ki ima na vtičaku zaščitni kontakt, nikoli ne uporabljajte razdelice ali drugih adapterjev. Nepoškodovan vtičnik in primerna vtičnica omejitva nevarnost poškodbe pri udaru električnega toka. Poškodovani ali zapleteni napajalni kabl povečujeta nevarnost poškodbe pri udaru električnega toka. Če je mrežni kabel poškodovan, ga je obvezno potrebno nadomestiti s novim mrežnim kablom, ki ga lahko dobite v pooblaščenem servisnem centru ali pri dobavitelju.

b) Izogibajte se stiku telesa z ozemljenimi predmeti, kot so npr. cevne instalacije, naprave centralnega ogrevanja, štedilniki in hladilniki. Nevarnost poškodbe pri udaru električnega toka je večja, če je vaše telo povezano z zemljo.

c) Ne izpostavljajte električne naprave dežju, vlagi ali mokroti. Električne naprave se

nikoli ne dotikajte z mokrimi rokami. Električne naprave nikoli ne umivajte pod tekočo vodo, niti je nikoli ne potopite v vodo.

d) Napajalnega kabla ne uporabljajte za namene, za katere ni bil namenjen. Električne naprave nikoli ne nosite in ne vlecite za napajalni kabel. Vtičnika nikoli ne vlecite iz vtičnice za kabel. Preprečite mehanske poškodbe električnih kablov, povzročene z ostrimi ali vročimi predmeti.

e) El. naprava je bila izdelava izključno za napajanje z izmeničnim el. tokom. Vedno preverite, če električna napetost odgovarja podatku, navedenemu na tipski nalepki naprave.

f) Nikoli ne delajte z napravo, ki ima poškodovan el. kabel ali vtičnik, ali z napravo,

ki je padla na tla ali je na kakršen koli način poškodovana.

g) Pri uporabi podaljška vedno preverite, če njegovi tehnični parametri odgovarjajo podatkom, navedenim na tipski nalepki naprave. V primeru, da električno napravo uporabljate zunaj, uporabljajte kabel, primeren za zunanjo uporabo. Pri uporabi kolnatega podaljška, je kabel potrebno razviti, da ne bi prišlo do pregretja.

h) Če električno napravo uporabljate v vlažnih prostorih ali zunaj, jo je dovoljeno uporabljati izključno, če je priklopljena na el. krogotok s FID zaščitnim stikalom s30 mA. Uporaba el. krogotoka s FID zaščitnim stikalom zmanjšuje tveganje poškodbe zaradi udara električne energije.

i) Ročno el. napravo držite izključno za izolirane površine, namenjene oprijemu; pri delovanju namreč lahko pride do kontakta rezalnega ali vrtnalnega dela s skritim vodnikom ali napajalnim kablom.

3. Varnost oseb

a) Pri uporabi električne naprave bodite osredotočeni, namenite maksimalno pozornost dejavnosti, ki jo izvajate. Osredotočite se na delo. Ne uporabljajte električne naprave če ste utrujeni, ali če ste pod vplivom drog, alkohola ali zdravil. Tudi trenutne neopozornosti pri uporabi električnega orodja lahko privede do resne poškodbe oseb. Pri delu z električnim orodjem ne vozite, ne pijte in ne kadite.

b) Uporabljajte zaščitne pripomočke. Vedno uporabljajte zaščito za vid. Uporabljajte zaščitna sredstva, ki odgovarjajo tipu dela, ki ga izvajate. Zaščitni pripomočki, npr. dihalni aparat, zaščitna obutev s zaščito proti drsenju, naglavno pokrivalo ali zaščita za sluh, ki jih uporabljate v skladu s pogoji dela, znižujejo možnost poškodb.

c) Izogibajte se nenamernemu vklopljanju naprave. Naprave, ki je priključena na električno omrežje, ne prenašajte s prstom na stikalo ali na zaganjaku. Pred prikloпом na električno omrežje se prepričajte, da sta stikalo ali zaganjaku v položaju "izključeno". Prenajanje naprave s prstom na stikalo ali vklopljanje vtičnika v vtičnico z vključenim stikalom lahko povzroči resne poškodbe.

d) Pred vklopom naprave odstranite vse pripomočke na vrtiljnih delih naprave. Pripomočki, ki ostanejo pritrjeni na vrtiljnih delih električne naprave, lahko povzročijo telesne poškodbe.

e) Ohranjajte stabilno držo in ravnotežje. Delajte samo tam, do koder lahko varno sežete. Nikoli ne precejnjate lastnih zmoglosti. Električne naprave ne uporabljajte, če ste utrujeni.

f) Oblecite se delu primerno. Uporabljajte delovno obleko. Ne nosite oblačil

za prosti čas ali nakita. Bodite pozorni na to, da vaši lasje, obleka, rokavica ali drug del vašega telesa ne pride preblizu vrtiljnih ali vročih delov el. naprave.

g) Priključite sistem na sesanje prahu. Če ima naprava možnost priključitve na sistem za lovljenje ali sesanje prahu, ga redno uporabljajte. Uporaba teh sistemov lahko omeji nevarnosti, ki jih lahko povzroči prah.

h) Obdelovavec čvrsto pričvrstite. Za pričvrstitev kosa, ki ga boste obdelovali, uporabite mizarsko spono ali priemež.

i) Električne naprave ne uporabljajte, če ste pod vplivom alkohola, drog, zdravil ali drugih psihotropnih snovi.

j) Ta naprava ni namenjena v uporabo osebam (vključno z otroki) z znižanimi fizičnimi, čutnimi ali mentalnimi sposobnostmi ali s pomanjkanjem izkušenj in znanja, razen če so pod nadzorom ali če so dobile navodila glede na uporabo naprave od osebe, ki je odgovorna za njihovo varnost. Otroci morajo biti pod nadzorom, da se prepričate, da se ne igrajo z napravo.

4. Uporaba električnega orodja in vzdrževanje

a) V primeru kakršnikoli težav pri delu, pred vsakim čiščenjem ali vzdrževanjem, pri vsakem preniku ali po končanem delu el. napravo vedno izklopite iz el. omrežja! Nikoli ne delajte z el. napravo, če je na kakršenkoli način poškodovana.

b) V primeru, da naprava začne oddajati neobičajen zvok ali vonj, takoj prenehajte z delom.

c) El. naprave ne preobremenjujte. Električna naprava bo delovala bolje in bolj varno, če jo boste uporabljali na obratih, za kakršne je bila predvidena. Uporabljajte brezhibno napravo, ki je namenjena dani dejavnosti. Brezhibna naprava bo opravljala delo, za kakršno je bila sestavljena, bolje in bolj varno.

d) Ne uporabljajte električne naprave, ki je ni mogoče varno vklopiti in izklopiti z nadzornim stikalom. Uporaba takšne naprave je nevarna. Stikalo v okvari mora popraviti pooblaščen servisler.

e) Napravo izklopite iz vira električne energije preden začnete s prilagajanjem, zamenjavo dodatnih delov ali z vzdrževanjem. To opozorilo omejuje nevarnost naključnega vklopa.

f) Električno napravo, ki je ne uporabljate, očistite in shranite tako, da ne bo na doseg otrok in oseb, ki jim dostop ni dovoljen. Električna naprava v rokah nezkušenih uporabnikov je lahko nevarna. Električno napravo shranjujte na suhem in varnem mestu.

g) Električno napravo vzdržujte v dobrem stanju. Redno pregledujte prilagoditve premičnih delov in njihovo premičnost. Preverjajte, če ni morda prišlo do poškodbe zaščitnih pokrovov ali drugih delov, ki bi lahko ogrozili varno delovanje električne naprave. Če je naprava poškodovana, jo pred naslednjo uporabo oddajte v popravilo. Slabo vzdrževane električne naprave povzročijo veliko poškodb.

h) Rezalne dele vzdržujte ostre in čiste. Pravilno vzdrževani in naostreni deli olajšajo delo, omejujejo nevarnost poškodb, delo z njimi pa je lažje kontrolirati. Uporaba pripomočkov, ki niso navedeni v navodilih za uporabo, lahko poškodujejo napravo ali povzročijo telesne poškodbe.

i) Električno napravo, pripomočke, delovne stroje, itd. uporabljajte v skladu s temi navodili in na način, ki je predpisan za konkretno električno napravo, in sicer glede na dane delovne pogoje in vrsto izvajanega dela. Uporaba naprave za namene, ki ne odgovarjajo namenu naprave, lahko privede do nevarnih situacij.

5. Uporaba baterij

a) Pred vstavljanjem baterije se prepričajte, da je stikalo za izklop v položaju "U- izklopljeno".

Vstavljanje baterije v napravo v delovanju lahko povzroči nevarne situacije.

b) Za polnjenje baterije uporabljajte izključno polnilnike, ki jih je predpisal proizvajalec. Uporaba polnilnika za drugi tip baterije lahko baterijo poškoduje in zaneti požar.

c) Uporabljajte izključno baterije, ki so namenjene določeni napravi. Uporaba drugih baterij lahko povzroči poškodbe ali zaneti požar.

d) Če baterija ni v uporabi, jo shranite ločeno od kovinskih predmetov kot so npr. spona, ključ, vijaki in drugi drobni kovinski predmeti, ki bi lahko povzročili prevod enega kontakta baterije z drugim. Kratak stik v bateriji lahko povzroči telesne poškodbe, opekline ali zaneti požar.

e) Z baterijo ravnanje varčno. V nasprotnem primeru lahko iz baterije izteče kemična snov. Izogibajte se kontaktu s to snovjo, če pa kljub temu pride do kontakta, si poškodovano mesto dobro operite pod tekočo vodo. Če pride kemična snov v oči, takoj poiščite zdravniško pomoč. Kemična snov iz baterije lahko povzroči resne poškodbe.

6. Servis

a) Delov naprave ne menjajte, popravil ne izvajajte sami, niti na kakršenkoli način ne posegajte v napravo. Popravilo naprave zaupajte pooblaščenim osebam.

b) Popravilo ali sprememba izdelka brez pooblastila našega podjetja ni dovoljeno (lahko povzroči telesno poškodbo ali materialno škodo uporabniku). c) Električno napravo vedno predajte v popravilo na pooblaščen servis. Uporabljajte izključno originalne ali priporočene nadomestne dele. S tem zagotovite varnost tako sebe kot tudi vaše naprave.

DODATNA VARNOSTNA NAVODILA

Prosimo, da pred uporabo ta varnostna navodila preberete in jih shranite.

! Ta simbol opozarja na nevarnost poškodbe uporabnika ali orodja.

! Neupoštevanje teh navodil lahko povzroči poškodbe.

! Električni varilnik PVC cevi ustreza veljavnim tehničnim predpisom in normativom.

Vključen varilnik se ne sme puščati brez nadzora! V primeru neprevidnega ravnanja, lahko pride do nevarnosti nastanka požara.

Varilnik mora biti vedno shranjen na suhem mestu, kjer je zaščiten pred vremenskimi vplivi.

Menjavo varilnih nastavkov se lahko opravlja samo takrat, ko je varilnik izklopljen in kabel varilnika izklopljen iz vtičnice. Uporabljajte zaščitne rokavice.

Segreti funkcionalni delci varilnika se ne smejo nahajati v bližini vnetljivih predmetov, v okoljih z agresivnimi plini ter vnetljivimi in eksplozivnimi sredstvi.

Po opravljenem delu je potrebno kabel varilnika izklopiti iz vtičnice. Po uporabi varilnik odložite na stojalo in pustite, da se ohladi.

Popravila ali spremembe na izdelku lahko opravlja izključno šolano osebje, oz. pooblaščen servisni center. Prepovedano je uporabljati poškodovane, nestrokovno popravljene kable ali kable neznanega izvora ter kable, ki niso bili pregledani. Z vidika varnosti pri delu je pred priključitvijo varilnika v vtičnico potrebno preveriti pravilnost vtičnice oz. podaljška ali kabla.

- Uporabljajte zaščitna sredstva proti hrupu, prahu in vibracijam!!!

TA VARNOSTNA NAVODILA SHRANITE!!!

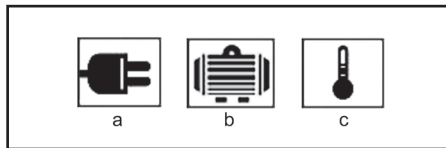
OPIS

Varilnik je naprava primerna za varjenje PVC cevi notranjega premera med 20 in 63 mm, odvisno od različice. Naprava lahko deluje na dveh ravneh moči (750W ali 1500W). Uporablja se za varjenje termoplastov, ki se jih uporablja za montažo plastičnih cevi (PE-LD, PP, PPC, PPR). Delovne površine grelnih nastavkov so premazane z nesprijemljivim materialom, ki povečuje njihovo uporabno vrednost.

1. Ročaj
2. Par stikal
3. Par kontrolnih lučk
4. Grelec
5. Vrtljiv gumb za nastavev temperature
6. Stojalo
7. Nastavek za grelec / 20, 25, 32, 40, 50, 63 mm /
8. Odprtina za montažo nastavka za grelec
9. Kovinska škatla
10. Meter na trak
11. Vodna tehnica
12. Izvijač
13. Imbus ključ
14. Škarje za plastiko (do premera 25 mm)

PIKTOGRAMI NAVEDENI NA EMBALAŽI IZDELKA :

- a) Vrednosti napajanja
- b) Moč
- c) Temperatura



UPORABA IN DELOVANJE

Orodje ASIST je namenjeno izključno za domačo ali hobi uporabo.

Proizvajalec in uvoznik ne priporočata uporabe tega orodja v ekstremnih pogojih ter pri visoki obremenitvi. Kakršnekoli dodatne zahteve so biti predmet dogovora med proizvajalcem in kupcem.

Uporaba in delovanje:

Varjenje temelji na segrevanju zunanje površine cevi in notranje površine nastavka na določeno temperaturo ter kasneje na medsebojnem vstavljanju obeh delov. Tako se ustvari trajni spoj. Dele, ki bodo segrevani, je s krpo potrebno očistiti mehanskih nečistoč. Ko dosežemo želeno temperaturo se na konico nasadi nastavek, hkrati pa se v objemko potisne ustrezen konec cevi. Med segrevanjem se cevi in nastavek ne sme obračati. Ko se stični površini nastavka in cevi dovolj segrejeta, ju istočasno snamemo iz nastavkov ter ju medsebojno vstavimo. Čas med snemanjem segrehtih delov in vstavljanjem le teh, mora biti čim krajši. V nobenem primeru pa se ne sme prekoračiti časovnega intervala, ki ga priporoča proizvajalec. V časovnem obdobju 10-ih sekund se na oba dela ustvari rahel osni pritisk. V tem času se zvar delno ohladi. Dokler se zvar popolnoma ne shladi, se z zvarjencem nebi smelo manipulirati.

Potek dela

1. Varilnik namestite na stojalo.
2. Glede na specifikacije pritrdite primerni nastavek. Nastavek s pomočjo ključa zategnite. Nastavke nameščajte čim dlje od ročaja v eno izmed treh lukenj v segrevanem telesu. Vendar pa vedno tako, da se lahko nastavek s celo stično površino dotikal toplotnega telesa.
3. Dovodni kabel priključite v vtičnico. Eno ali pa obe stikali naenkrat, prestavite v položaj „I“. Če je stikalo osvetljeno, to pomeni, da je naprava vklopljena. Naprava lahko deluje na dveh ravneh moči (750W ali 1500W). ... Približne vrednosti in čas segrevanja: Ob vklopu ene-ga stikala (katerega koli), naprava deluje z močjo 750W. Čas segrevanja od sobne do Max. (300°C) temperature je približno 6 minut. Ob vklopu obeh stikal /1500W/, približno 3,5 minut.

specifikacije / Diameter mm /	as ogrevanje / min./	globina taljenje / mm /	as hlajenje / min./
20	5	14	3
25	7	16	3
32	8	20	4
40	12	21	4
50	18	22,5	5
63	24	24	6

4. Z vrtljivim gumbom za nastavitve temperature (5) nastavite eleno temperaturo. Osvetlitev kontrolne lu ke (3) pomeni, da se naprava segreva na nastavlje - no temperaturo. Ko se kontrolna lu ka izklopi, pomeni, da se je grelec segret na temperaturo nastavljeno na gumbu za nastavitve temperature.

Opomba: Temperaturo nastavite skladno z navodili proizvajalca.

5. Pripravljene cevi oz. cev in nastavke polo ite v na - stavke in pustite, da se segrejejo.

Nato segrete cevi in nastavke hitro vzemite iz nastav - kov in jih medsebojno vstavite. Cevi ne obra ajte in jih pustite, da se ohladijo. Ko z delom kon ate, varilnik izklju ite in dovodni kabel izklju ite iz vti nice. Preden boste napravo popravili, jo pustite, da se le ta popol - noma ohladi.



Čiščenje in vzdrževanje

Pred iš enjem in vzdr evanjem naprave vedno naj - prej iztaknite dovodni kabel iz vti nice. Za iš enje se - grevalnih površin je prepovedano uporabljati kovinske predmete, saj bi lahko prišlo do poškodbe teflonske površine. Za iš enje se lahko uporablja leseno lopati - co ali pa krpo iz ne sinteti nega materiala. Ne uporabl - jajte razred II! Pazite, da med iš enjem ali uporabo zunaj, v napravo nebi pronicale teko ine. Vdor teko i - ne v napravo lahko povzro i poškodbe le te.

Shranjevanje ob dolgotrajnejši neuporabi
Orodja ne shranjujte na mestu, kjer je temperatura vi - soka. V kolikor lahko, orodje shranjujte na mestu s stalno temperaturo in vlago.

TEHNIČNI PODATKI:

Vhodna napetost 220-240 V
Vhodna frekvenca 50 Hz

Max. mo 750/1500 W
Število stopenj mo i 2
Max. temperatura 0-300 C
Te a 1,35kg
Varnostni razred II.

Pridr ujemo si pravico do sprememb.

Zaradi varovanja okolja je elektronsko orodje, dodatno opremo in embalažo potreb - no reciklirati.



Elektronskega orodjane odlagajte skupaj z gospodinjstvi odpadki!

Skladno z evropsko uredbo WEEE (2012/19/EU) o starih elektri nih in elektronskih napravah in v skladu z njeno uporabo v nacionalni zakonodaji, mora biti elektronsko orodje, ki ni ve v uporabi, vrnjeno na kraj nakupa ali na zbirno mesto, kije namenjeno za zbiranje in uni evanje elektronskih naprav. Na ta na in se elektronske naprave zbirajo, razstavijo in reciklirajo na okolju prijazen na in.

GARANCIJA

V priloženem materialu boste našli specifikacijo garan - cijskih pogojev.

DATUM PROIZVODNJE

Datum proizvodnje je vklju en v serijsko številko na etiketi izdelka.

Serijska številka ima format ORD-YY-MM-SERI, kjer je ORD številka nara ıla, YY je leto izdelave, MM je mesec proizvodnje, SERI je serijska številka izdelka.

OGÓLNA INSTRUKCJA BEZPIECZEŃSTWA

Przechowaj wszelkie ostrzeżenia oraz instrukcje, w celu wykorzystania w przyszłości.

Z niniejszą instrukcją bezpieczeństwa należy się szczególnie zapoznać, zapamiętać ją oraz zachować

OSTRZEŻENIE: w związku z ochroną przed porażeniem prądem elektrycznym, zranieniem osób oraz niebezpieczeństwem powstania pożaru należy przy eksploatacji maszyn elektrycznych oraz elektrycznych narzędzi respektować i przestrzegać następujących zasad bezpieczeństwa. Pod pojęciem „narzędzie elektryczne” rozumie się we wszystkich poniższych wytycznych narzędzia zasilane z sieci (kablem zasilającym), oraz narzędzia zasilane bateriami - akumulatorami (bez kabla zasilającego).

1. Środowisko pracy

a) Urzymuj miejsce pracy w czystości oraz dbaj o dobre oświetlenie. Bałagan i niedoświetlone miejsca na stanowisku pracy bywają przyczyną urazów. Uprzątnij narzędzia, których właśnie nie używasz.

b) Nie używaj elektrycznych narzędzi w środowisku zagrożonym powstaniem pożaru lub wybuchem, to znaczy w miejscach, gdzie występują łatwopalne ciecze, gazy lub pył. Na komutatorze narzędzia elektrycznego powstaje iskierka, które może być przyczyną zapalenia pyłu lub oparów.

c) Przy eksploatacji narzędzi elektrycznych należy ograniczyć dostęp do obszaru pracy osobom nieopowiadającym, zwłaszcza dzieciom! Jeśli straciś koncentrację, możesz stracić kontrolę nad przeprowadzoną czynnością. W żadnym przypadku nie zostawiaj narzędzia elektrycznego bez nadzoru. Podejmij wszelkie kroki, aby uniemożliwić dostęp do urządzenia zwierzętom.

2. Bezpieczeństwo elektryczne

a) Wytyczka kabla zasilającego narzędzia elektrycznego musi odpowiadać gniazdku sieciowemu. Nigdy w żaden sposób nie modyfikuj wytyczki. W przypadku narzędzi, które mają na wytyczce kablem zasilającym bolec zabezpieczający, nie używaj rozgłaszaczy ani innych adapterów. Nieuszkodzone wytyczki i odpowiednie gniazdko ograniczają niebezpieczeństwo porażenia prądem elektrycznym. Uszkodzone lub poplątane kable zasilające zwiększają ryzyko niebezpieczeństwa porażenia prądem elektrycznym. Jeżeli kable sieciowy jest uszkodzony, konieczne jest zastąpienie go nowym kablem sieciowym, który można pozyskać w autoryzowanym punkcie serwisowym lub u dostawcy.

b) Występując w kontakcie ciała z uzieniami przedmiotami, jak np. rury, grzejniki centralnego ogrzewania, kuchenki gazowe czy chłodziarki. Niebezpieczeństwo uderzenia prądem elektrycznym jest większe, jeżeli twoje ciało ma kontakt z ziemią.

c) Nie narażaj narzędzia elektrycznego na deszcz, wilgoc lub zmoczenie. Nigdy nie dotykaj narzędzia elektrycznego mokrymi rękami. Nigdy nie mój narzędzia elektrycznego pod bieżącą wodą ani nie zanurzaj go w wodzie.

d) Nie używaj kabla zasilającego do innego celu niż jest przeznaczony.

Nigdy nie noś i nie ciągnij narzędzia elektrycznego za kabel zasilający. Nie wyciągaj wytyczki z gniazdka poprzez ciągnięcie za kabel. Nie dopuść do mechanicznego uszkodzenia kabli elektrycznych ostrymi lub gorącymi przedmiotami.

e) Narzędzie elektryczne zostało wyprodukowane wyłącznie do zasilania zmiennym prądem elektrycznym.

Zawsze kontroluj, czy napięcie elektryczne odpowiada informacjom zamieszczonym na tabliczce znamionowej narzędzia.

f) Nigdy nie pracuj z narzędziem, które ma uszkodzony kabel elektryczny lub wytyczkę, lub spadło na ziemię i jest w jakikolwiek sposób uszkodzone.

g) W przypadku użycia kabla przedłużającego, zawsze sprawdzaj, czy jego parametry techniczne odpowiadają danym zamieszczonym na tabliczce znamionowej narzędzia. Jeżeli narzędzie jest używane na zewnątrz, używaj kabla przedłużającego odpowiedniego do użytkowania na zewnątrz. Przy użyciu bębnow przedłużających konieczne

jest ich rozwinięcie, aby nie dochodziło do przegrzania kabla.

h) Jeżeli elektryczne narzędzie jest używane w wilgotnych pomieszczeniach lub na zewnątrz, jego użytkowanie jest dozwolone tylko wtedy, jeżeli jest podłączone do obwodu elektrycznego z wyłącznikiem różnicowoprądowym $\leq 30\text{ mA}$. Wykorzystanie elektrycznego obwodu z wyłącznikiem /RCD/ obniża ryzyko porażenia prądem elektrycznym.

i) Ręczne narzędzie elektryczne trzymaj wyłącznie za zaizolowane obszary przeznaczone do chwytu, ponieważ w trakcie eksploatacji może dojść do kontaktu osprzętu inoącego czy wierzącego z ukrętym przewodem lub ze sznurkiem zasilającym narzędzia.

3. Bezpieczeństwo osób

a) Przy użyciu narzędzia elektrycznego bądź uważaj i ostrożnie, poświęćając maksymalną uwagę czynności, którą wykonujesz. Skup się na pracy. Nie pracuj z narzędziem elektrycznym, jeżeli jesteś zmęczony lub jesteś pod wpływem narkotyków, alkoholu lub leków. Również chwilowa nieuwaga przy użyciu narzędzia elektrycznego może prowadzić do poważnego urazu. Przy pracy z narzędziem elektrycznym nie jedz, nie pij i nie pal.

b) Używaj środków ochronnych. Zawsze używaj środków chroniących wzrok. Używaj środków ochronnych odpowiadających rodzajowi pracy, którą wykonujesz. Środki ochronne, jak na przykład respirator, antypoślizgowe obuwie ochronne, rękawice głowy lub ochrona słuchu używane w zgodzie z warunkami pracy, obniżają ryzyko zranienia osób.

c) Występując nie uświadomiłeś załączenia narzędzia. Nie przenoś narzędzia, które jest podłączone do sieci elektrycznej z palcem na włączniku lub spustie. Przed przyłączeniem do napięcia elektrycznego, upewnij się że włącznik lub spust są w pozycji „wyłączony”. Przenoszenie narzędzia z palcem na włączniku lub wkładanie wytyczki narzędzia do gniazdka z załączonym włącznikiem może być przyczyną poważnych urazów.

d) Przed włączeniem narzędzia używaj wszelkie klucze i przyrządy ustawiające. Klucz lub przyrząd nastawiający, który zostanie przymocowany do obracającej się części może być przyczyną zranienia osoby.

e) Zawsze utrzymuj stabilną postawę i równowagę. Pracuj tylko tam, gdzie masz bezpieczny dostęp. Nigdy nie przeceniaj własnych sił. Nie używaj narzędzi elektrycznych, jeżeli jesteś zmęczony.

f) Ueberaj się w odpowiedni sposób. Używaj odzieży roboczej. Nie noś luźnych ubrań i biżuterii. Dbaj o to, aby twoje włosy, odzież, rękawice lub inne części twojego ciała nie znalazły się zbyt blisko obracających się lub rozgrzanych części narzędzia elektrycznego.

g) Podłącz urządzenie do odsysania pyłu. Jeżeli narzędzie posiada możliwość podłączenia urządzenia do wychwytywania lub odsysania pyłu, zapewnij aby doszło do jego odpowiedniego podłączenia i użytkowania. Wykorzystanie tych

urządzeń może ograniczyć niebezpieczeństwo powstające z powodu pyłu.

h) Stabilnie przymocuj obrabiany przedmiot. Użyj ściśku stolarskiego lub imadła w celu zamocowania części, która będzie obrabiana.

i) Nie używaj narzędzia elektrycznego, jeżeli jesteś pod wpływem alkoholu, narkotyków, leków lub innych środków odurzających lub uzależniających.

j) Opisywane urządzenie nie jest przeznaczone do użyciu przez osoby o obniżonych możliwościach fizycznych, umysłowych, mentalnych (włącznie z dziećmi) lub przez osoby o niewystarczającym doświadczeniem i wiedzy, jeżeli nie znajdują się one pod nadzorem lub nie otrzymały wskazówek dot. użytkowania od osoby odpowiedzialnej za ich bezpieczeństwo.

Dzieci muszą znajdować się pod nadzorem, aby była pewność, że nie bawią się urządzeniem.

4. Używanie narzędzia elektrycznego i jego konserwacja

a) W przypadku jakiegokolwiek problemu przy pracy, przed każdym czyszczeniem lub konserwacją, przy każdym przesunięciu oraz po ukończeniu pracy, narzędzie elektryczne należy zawsze odłączyć od sieci elektrycznej. Nigdy nie pracuj z narzędziem elektrycznym, jeżeli jest ono w jakikolwiek sposób uszkodzone.

b) Jeżeli narzędzie znacznie wydawać nienaturalny dźwięk lub zapach, natychmiast zakończ pracę.

c) Nie przeciążaj narzędzia elektrycznego. Narzędzie elektryczne będzie pracować lepiej i bezpieczniej, jeżeli będziesz go używać jedynie przy obrotach, które są dla niego zalecane. Używaj odpowiedniego narzędzia, przeznaczonego dla danej czynności. Odpowiednie narzędzie będzie lepiej i bezpieczniej wykonywać pracę, dla której zostało konstruowane.

d) Nie używaj narzędzia elektrycznego, którego nie da się bezpiecznie włączyć i wyłączyć włącznikiem sterowania. Używanie takiego narzędzia jest niebezpieczne. Wadliwe włączniki muszą być naprawione przez certyfikowany serwis.

e) Przed rozpoczęciem regulacji, wymiany osprzętu lub konserwacji odłącz narzędzie od źródła energii elektrycznej. Ten krok ograniczy niebezpieczeństwo przypadkowego uruchomienia.

f) Nieużywane narzędzie elektryczne wyczyść i schowaj tak, by znajdowało się poza zasięgiem dzieci i osób nieopowiadających. Narzędzie elektryczne w rękach niedoświadczonych użytkowników może być niebezpieczne. Narzędzie elektryczne przechowywaj w suchym i bezpiecznym miejscu.

g) Utrzymuj narzędzie elektryczne w dobrym stanie. Systematycznie kontroluj wyregulowanie ruchomych części oraz ich ruch. Kontroluj, czy nie doszło do uszkodzeń obudowy ochronnej lub innych części, których uszkodzenia mogą zagrozić bezpiecznemu działaniu narzędzia elektrycznego. Jeżeli narzędzie jest uszkodzone, spraw, aby przed kolejnym użyciem zostało w pełni naprawione. Wiele urazów jest spowodowanych przez złą konserwację narzędzie elektrycznego.

h) Przyrządy trwałe utrzymuj w czystości oraz dbaj o ich ostrość. Odpowiednie utrzymanie i naostrzone narzędzia ułatwiają pracę, ograniczają niebezpieczeństwo zranienia, a prace z nimi są łatwo kontroluje. Użycie innego wyposażenia niż to, które zostało podane w instrukcji obsługi, może spowodować uszkodzenie narzędzia i być przyczyną zranienia.

i) Narzędzi elektrycznych, wyposażenia, sprzętu roboczego itp. używaj w zgodzie z niniejszą instrukcją w sposób, który jest przypisany dla konkretnego narzędzia elektrycznego, dodatków z uwagą na dane warunki pracy oraz rodzaj wykonywanej pracy. Używanie narzędzia do innych celów, niż jest przeznaczone, może prowadzić do niebezpiecznych sytuacji.

5. Używanie narzędzia akumulatorowego

a) Przed włożeniem akumulatora, upewnij się, że włącznik znajduje się w pozycji „0 - wyłączony”.

Włożenie akumulatora do włączonego narzędzia może być przyczyną niebezpiecznych sytuacji.

b) Do ładowania akumulatorów stosuj jedynie ładowarki wskazane przez producenta. Użycie ładowarki przeznaczonej dla innego typu akumulatora może spowodować jego uszkodzenie oraz pożar.

c) Używaj akumulatorów, które są przeznaczone jedynie dla danego narzędzia. Użycie innych akumulatorów może być przyczyną zranienia lub powstania pożaru.

d) Jeżeli akumulator nie jest używany, przechowuj go bez kontaktu z metalowymi przedmiotami, na przykład: zaciskami, kluczami, śrubami i innymi drobnymi metalowymi przedmiotami, które mogłyby spowodować kontakt jednego styku akumulatora z drugim. Zwarcie akumulatora może spowodować zranienie, poparzenia lub pożar.

e) Obchodź się ostrożnie z akumulatorami. Przy nieostrożnym obchodzeniu się może z akumulatora wyciec substancja chemiczna. Unikaj kontaktu z tą substancją, a jeśli dojdzie do kontaktu z nią, dokładnie wymyj miejsce kontaktu pod bieżącą wodą. Jeżeli substancja chemiczna dostanie się do oczu, natychmiast kontaktuj się z lekarzem. Substancja chemiczna z akumulatora może spowodować poważne zranienia.

6. Serwis

a) Nie wymieniał sam części narzędzia, nie przeprowadzaj samodzielnych napraw, ani w żaden inny sposób nie ingeruj w konstrukcję narzędzia. Naprawy narzędzia zlecaj wykwalifikowanym osobom.

b) Każda naprawa lub modyfikacja produktu przeprowadzona bez upoważnienia przez naszą firmę jest niedopuszczalna (może spowodować uraz lub szkodę użytkowników).

c) Narzędzia elektryczne zawsze oddawaj do naprawy do certyfikowanego punktu serwisowego. Używaj tylko oryginalnych lub polecanych części zamiennych. Zapewnisz w ten sposób bezpieczeństwo sobie i twojemu narzędziu.

UZUPEŁNIAJĄCA INSTRUKCJA BEZPIECZEŃSTWA

Przeczytaj niniejszą instrukcję bezpieczeństwa przed użyciem i zachowaj ją.

! - Ten symbol oznacza niebezpieczeństwo wystąpienia urazu lub uszkodzenia urządzenia.

! Niestosowanie się do instrukcji zawartych w niniejszym podręczniku grozi wystąpieniem ryzyka urazu. ! Elektryczna zgrzewarka rur plastikowych odpowiada obowiązującym technicznym przepisom i normom. Zakazuje się pozostawiania włączonej zgrzewarki bez dozoru obsługi. W przypadku nieostrożnego obchodzenia się z przyrządem może dojść do ryzyka powstania pożaru.

Nie narażaj zgrzewarki na deszcz ani inne czynniki atmosferyczne. Chroń ją przed wilgocią. Wymianę nasadek należy przeprowadzać tylko przy wyłączonej zgrzewarce i odłączonym od sieci kablu zasilającym. Użyj rękawic ochronnych.

Nagrzone elementy funkcyjne zgrzewarki nie mogą znajdować się w pobliżu łatwopalnych przedmiotów, w atmosferze agresywnych gazów, materiałów palnych i wybuchowych.

Po zakończeniu pracy należy odłączyć kabel zgrzewarki z sieci. Po użyciu zgrzewarki umieść ją na stojaku, a przed schowaniem pozostaw ją do wystygnięcia.

Naprawy zgrzewarki może przeprowadzać tylko uprawniony pracownik.

Zakazane jest używanie przedłużaczy, które są uszkodzone, naprawiane przez niewykwalifikowaną osobę lub przedłużaczy nieznanego pochodzenia, które nie zostały skontrolowane. W związku z bezpieczeństwem pracy zalecamy przed włączeniem zgrzewarki do sieci skontrolować poprawne podłączenie gniazdka, ewentualnie przedłużacza.

- Używaj środków ochronnych przeciwko hałasowi i wibracjom!!!

ZACHOWAJ NINIEJSZĄ INSTRUKCJĘ BEZPIECZEŃSTWA!!!

Opis

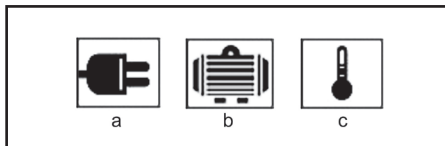
Zgrzewarka jest przyrządem przeznaczonym do zgrzewania rurek plastikowych o wewnętrznej średnicy od 20 do 63 mm, w zależności od ich rodzaju. Przyrząd może pracować w dwóch stopniach poboru mocy (750W lub 1500W). Wykorzystuje się ją do zgrzewania plastików termicznych używanych przy montażu plastikowych rur (PELD, PP, PPC, PPR). Powierzchnie robocze nasadek grzewczych są pokryte materiałem antyadhezyjnym, który zwiększa ich wartość użyteczną.

1. Rękojeść
2. Para włączników
3. Para indykatorów
4. Ciało grzewcze
5. Obrotowy regulator ustawienia temperatury
6. Stojak

7. Nasadka grzewcza /20, 25, 32, 40, 50 , 63 mm/
8. Otwór do zamontowania nasadki grzewczej
9. Metalowa komora
10. Zwijana miara
11. Poziomica
12. Śrubokręt
13. Klucz imbusowy
14. Nożyczki do plastiku (do średnicy 25 mm)

PIKTOGRAMY ZAMIESZCZONE NA OPAKOWANIU PRODUKTU:

- a) Wartości zasilania
- b) Pobór mocy
- c) Temperatura



UŻYCIE I EKSPLOATACJA

Narzędzia i maszyny ASIST są przeznaczone jedynie do użycia domowego lub hobbystycznego.

Producent i dostawca nie zalecają używania tego narzędzia maszynowego w warunkach ekstremalnych oraz przy wysokim obciążeniu.

Jakiegokolwiek dodatkowe zastosowania muszą być przedmiotem porozumienia pomiędzy producentem a odbiorcą.

Opis pracy:

Zgrzewanie polega na nagraniu zewnętrznej powierzchni rurki i wewnętrznej powierzchni kształtki do odpowiedniej temperatury, a następnie nasunięcie obu części na siebie, dzięki czemu powstanie niedemontowalne połączenie. Konieczne jest wcześniejsze oczyszczenie ściereczką nagrzewanych części z mechanicznych zabrudzeń. Po osiągnięciu pożądanej temperatury na trzpień należy nasunąć kształtkę i razem wsunąć do obejm odpowiedni koniec rurki. W trakcie nagrzewania nie wolno obracać rurką ani kształtką. Po dostatecznym stopniu powierzchni styknych rurki i kształtki należy je jednocześnie zdjąć z nasadki i poprzez wzajemne wsunięcie należy je złączyć. Czas od zdjęcia z nasadki nagrzwanych części do ich połączenia musi być jak najkrótszy - w żadnym przypadku nie może przekroczyć czasu zalecanego przez producenta rur. Na oba elementy przez ok 10 sekund należy wywierać delikatny nacisk osiowy. Przez ten czas spaw częściowo się ochładza. Zgrzewarką nie powinno się operować, aż do jej całkowitego wystygnięcia.

Procedura robocza

1. Umieść zgrzewarkę na stojaku.
2. Zgodnie ze specyfikacją zamontuj odpowiednią nasadkę. Dokręć nasadkę kluczem. Nasadkę umieść jak najdalej od rękojeści, w jednej z trzech dziur w ciele grzewczym, ale zawsze tak, aby nasadka całą

powierzchni stykając się z elementem grzewczym.
 3. Podłącz kabel przyłączeniowy do różnicy napięcia. Przetnij przewód czujnika lub oba przewody czujnika na raz na pozycji „I”. Rozwinięcie przewodu czujnika oznacza wyłączenie przyrządu.
 Przyrząd może pracować w dwóch stopniach poboru mocy (750W lub 1500W). Po wyłączeniu jednego przewodu czujnika (dowolnego) przyrząd pracuje przy poborze mocy 750W. Czas rozgrzewania od temperatury pokojowej do maksymalnej (300 °C) wynosi ok. 6 minut. Po wyłączeniu obu przewodów /1500W/, ok. 3,5 minuty. Przybyliście warto ci i czasu nagrzewania:

Dane techniczne / średnica mm /	czas /min./ ogrzewania	głębokość topnienia / mm /	czas chłodzenia /min./
20	5	14	3
25	7	16	3
32	8	20	4
40	12	21	4
50	18	22,5	5
63	24	24	6

4. Ustaw temperaturę przy pomocy obrotowego regulatora (5) Zapalenie się kontrolki (3) oznacza, że przebiega nagrzewanie do ustawionej temperatury. Zgaszenie kontrolki oznacza, że ciało grzewcze jest nagrzane do temperatury ustawionej na sterowniku. Adnotacja: Temperaturę ustaw na podstawie informacji producenta rur.

5. Przygotowane rurki, ew. rurki i przewody do nasadki i pozostałość od nagrzania. Następnie nagrzane rurki szybko wyjmij z nasadki i szybko wsuń jedną na drugą. Nie obracaj rurkami i pozwól im się schłodzić. Po zakończeniu pracy przewód przyrządu i wyciągnij kabel przyłączeniowy z gniazdka elektrycznego. Przed schowaniem przyrządu pozwól mu całkowicie wystygnąć.



CZYSZCZENIE I KONSERWACJA

Przed czyszczeniem i konserwacją zawsze wyjmij kabel zasilający przyrząd z kontaktu. Zakazane jest używanie metalowych przedmiotów do czyszczenia powierzchni grzejnych nasadki - grozi uszkodzeniem warstwy teflonowej. Czyszczenie można wykonać

drewnianymi szpachlami lub ciereczkami z materiału niesyntetycznego. Nie używaj adnych rozpuszczalników! Uwaga na to, aby do przyrządu nie dostały się żadne cieczki: np. przy czyszczeniu lub używaniu na zewnątrz. Przeniknięcie cieczy do przyrządu może spowodować jego uszkodzenie.

Przechowywanie przy nieużywaniu przez dłuższy czas.

Narzędzie należy przechowywać w miejscu, w którym występuje wysoka temperatura. O ile jest to możliwe, przechowuj narzędzie w miejscu o stałej temperaturze i z stałą wilgotnością.

DANE TECHNICZNE:

Napięcie wejściowe	220-240 V
Częstotliwość wejściowa	50 Hz
Maksymalny pobór mocy	750/1500 W
Stopień poboru mocy	2
Maksymalna temperatura	0-300 °C
Masa	1,35kg
Klasa zabezpieczenia	II.

Zastrzegamy prawo do zmian.

OCHRONA ŚRODOWISKA NATURALNEGO PRZETWARZANIE ODPADÓW



Narzędzia elektryczne, oprzęty i opakowania powinny zostać przekazane do odzysku odpadów, które nie zagrają środowisku naturalnemu.

Nie wyrzucaj narzędzi elektrycznych do domowych odpadów!

Zgodnie z dyrektywami europejskimi WEEE (2012/19/EU) o starych urządzeniach elektrycznych i elektronicznych i jej realizacji w krajowych prawodawstwach, nieużyte elektronarzędzie musi zostać oddane do miejsc zakupu podobnego narzędzia lub w dostępnych miejscach zbierających i likwidujących elektronarzędzia. W ten sposób dostarczone narzędzia elektryczne, zostaną zgromadzone, rozbrane i przekazane do odzysku odpadów, który nie zagrają środowisku naturalnemu.

GWARANCJA

W dołączonym materiale znajdziesz specyfikację warunków gwarancyjnych.

Data produkcji

Data produkcji jest wyznaczona do numeru seryjnego na etykiecie produktu.

Numer seryjny ma format ORD-YY-MM-SERI, gdzie ORD to numer zamówienia, YY to rok produkcji, MM to miesiąc produkcji, SERI to numer seryjny produktu

ALLGEMEINE SICHERHEITSHINWEISE

Lesen Sie diese Sicherheitsvorschriften eingehend durch, behalten sie im Gedächtnis und aufbewahren sie.

HINWEIS: Beachten Sie beim Umgang mit elektrischen Maschinen und Elektrowerkzeugen die folgenden Sicherheitshinweise zum Schutz vor Stromschlägen, Personenschäden und Brandgefahr. Der Begriff "Elektrowerkzeug" wird in allen folgenden Anweisungen verwendet und bezeichnet sowohl Elektrowerkzeuge (mit Netzkabel) als auch batteriebetriebene Werkzeuge (ohne Netzkabel). Bewahren Sie alle Verwarnungen und Hinweise für künftigen Gebrauch

1. Arbeitsumfeld

- Halten Sie den Arbeitsbereich im sauberen Zustand aufrecht und achten Sie auf ausreichende Beleuchtung. Unordnung und dunkle Ecken auf dem Arbeitsplatz sind häufige Unfallquellen. Räumen Sie das Werkzeug auf, das Sie gerade nicht nutzen.
- Verwenden Sie keine Elektrowerkzeuge in einer Umgebung, in der Brand- oder Explosionsgefahr besteht, d.h. dort, wo sich brennbare Flüssigkeiten, Gase oder Staub befinden. Das Elektrowerkzeug erzeugt einen Funkeneffekt am Kommutator, der zur Staub- oder Dampfentzündung führen kann.
- Bei der Verwendung von elektrischen Werkzeugen verhindern Sie, dass Unbefugte, insbesondere Kinder, auf den Arbeitsbereich zugreifen können! Wenn Sie gestört sind, können Sie die Kontrolle über die durchgeführte Tätigkeit verlieren. Lassen Sie auf keinen Fall das Elektrowerkzeug ohne Aufsicht. Verhindern Sie den Tieren den Zugang zu Elektroanlagen.

2. Elektrische Sicherheit

- Die Gabel des Netzkabels am Elektrowerkzeug muss der Steckdose entsprechen. Ändern Sie niemals die Gabel zum Werkzeug, das auf der Gabel des Netzkabels einen Erdungsstift hat, verwenden Sie keine Gabelungen oder sonstige Adapter. Unbeschädigte Gabeln und entsprechende Steckdosen reduzieren die Gefahr des Stromschlags. Beschädigte oder verschlaufene Versorgungs-kabel erhöhen die Unfallgefahr des Stromschlags. Ein beschädigtes Netzkabel ist gegen ein neues zu ersetzen, das im autorisierten Service oder beim Importeur erhältlich ist.
- Vermeiden Sie den Körperkontakt mit den geerdeten Gegenständen, wie z. B. Rohrleitungen, Körper der Zentralheizung, Herde und Kühlschränke. Stromschlag-Gefahr ist größer, wenn Sie auf dem Boden stehen.
- Setzen Sie die Elektrowerkzeuge nicht dem Regen, der Feuchtigkeit oder Nässe aus. Berühren Sie die Elektrowerkzeuge nicht mit nassen Händen. Waschen Sie das Elektrowerkzeug niemals unter fließendem Wasser und tauchen Sie es nicht ins Wasser.
- Verwenden Sie das Netzkabel zu keinem anderen, als dem vorgesehenen Zweck. Tragen und ziehen Sie das Elektrowerkzeug nie mit dem Netzkabel. Ziehen Sie die Gabel aus der Steckdose nicht mit dem Kabelzug aus. Vermeiden Sie mechanische Beschädigung der elektrischen Kabel durch scharfe oder heiße Gegenstände.
- Das elektrische Werkzeug wurde ausschließlich für Wechselstrom hergestellt. Überprüfen Sie immer, ob die elektrische Spannung mit den Angaben auf dem Typenschild des Werkzeugs übereinstimmt.
- Arbeiten Sie niemals mit Werkzeug mit beschädigtem Kabel oder beschädigter Gabel, mit Werkzeug, dass auf den Boden gefallen ist und ist wie auch immer beschädigt.
- Überzeugen Sie sich, dass die technischen Parameter des Verlängerungskabels den Angaben auf den Werkzeug-Typenschild entsprechen. Wenn Sie das Werkzeug draußen verwenden, benutzen Sie das Kabel für Verwendung im Freien. Das Kabel auf den Verlängerungsspulen muss aufgerollt werden, sonst kommt es zu seiner Überhitzung.
- Wenn das Elektrowerkzeug in feuchten Räumen oder im Freien verwendet wird, darf es nur verwendet werden, wenn es an Stromkreis mit Fehlerstromschutzschalter (FSO mA). Angeschlossen ist. Verwendung des Stromkreises mit einem Schutzschalter (RCD) reduziert das Risiko des Stromschlags.
- Handeltorker / Werkzeug halten Sie ausschließlich auf isolierter Fläche für Anfassen, weil es beim Betrieb zum Kontakt des Schneide- oder Bohrzubehörs mit einem verdeckten Leiter oder mit dem Netzkabel des Werkzeugs kommen kann.

3. Sicherheit der Personen

- Bei Verwendung des Elektrowerkzeugs seien Sie vorsichtig und widmen Sie der ausgeübten Tätigkeit maximale Aufmerksamkeit. Konzentrieren Sie sich auf die Arbeit. Arbeiten Sie mit dem Elektrowerkzeug nicht, wenn Sie müde oder unter dem Einfluss von Drogen, Alkohol oder Medikamenten sind. Schon ein Moment der Unachtsamkeit beim Gebrauch von Elektrowerkzeugen kann zu ernsthaften Verletzungen führen. Während der Arbeit mit dem Elektrowerkzeug essen Sie nicht, trinken Sie nicht und rauchen Sie nicht.
- Verwenden Sie die Schutzmittel. Tragen Sie immer den Augenschutz. Verwenden Sie eine Schutzausrüstung, die Ihrer Arbeit entspricht. Die Schutzausrüstung wie Atemschutzmaske, rutschfeste Sicherheitsschuhe, Kopfschutz oder Gehörschutz, die in Übereinstimmung mit den Arbeitsbedingungen verwendet werden, verringern das Risiko von Personen-Verletzungen.
- Vermeiden Sie unbeabsichtigte Einschaltung des Werkzeugs. Übertragen Sie nicht Werkzeug, das an Stromnetz angeschlossen ist, mit dem Finger an dem Schalter oder an dem Auslöser. Vor dem Anschluss an Stromnetz vergewissern Sie sich, dass der Schalter oder der Auslöser in der Position "AUS" sind. Übertragung des Werkzeugs mit dem Finger an dem Schalter oder Einschubung der Gabel vom Werkzeug in die Steckdose mit dem eingeschalteten Schalter kann schwere Unfälle verursachen.
- Vor Einschaltung des Werkzeugs entfernen Sie alle Einstellrädchen und Werkzeuge. Der Einstellrädchen oder das Werkzeug, das zum Drehteil des Elektrowerkzeugs befestigt ist, kann Personenverletzung verursachen.
- Halten Sie immer eine stabile Körperhaltung und Gleichgewicht. Arbeiten nur dort, wohin Sie sicher reichen können. Überschätzen Sie niemals Ihre eigene Kraft. Verwenden Sie kein Elektrowerkzeug, wenn Sie müde sind.
- Tragen Sie geeignete Kleidung. Tragen Sie Arbeitskleidung. Tragen Sie keine lose Kleidung und keinen Schmuck. Achten Sie darauf, dass Ihr Haar, Ihre Kleidung, Handschuhe oder Körperteile nicht zu nahe der Dreh- oder Heizeile des Elektrowerkzeugs sind.

- Schließen Sie den Staubsauger an. Wenn es das Werkzeug ermöglicht, schließen Sie eine Einrichtung für Auffangen oder Absaugung des Staubs an und stellen Sie sicher, dass sie richtig angeschlossen und verwendet wird. Der Einsatz dieser Einrichtung kann die Gefahr beschränken, die durch Staub entsteht.
- Befestigen Sie das Werkstück. Verwenden Sie die Tischklammer oder einen Schraubstock für Befestigung des Teils, den Sie bearbeiten.
 - Verwenden Sie das Elektrowerkzeug nicht, wenn Sie unter Einfluss von Alkohol, Drogen, Medikamenten oder anderen Rausch- oder Suchtmittel sind.
 - Diese Einrichtung ist nicht für Verwendung von Personen und Kindern mit verminderten physischen oder geistigen Fähigkeiten oder mit ungenügenden Erfahrungen und Kenntnissen vorgesehen, wenn diese nicht unter Aufsicht sind oder wenn sie bzgl. Verwendung der Anlage von einer für deren Sicherheit beauftragten Person nicht unterwiesen wurden. Kinder müssen sich unter Aufsicht befinden, um sicherzustellen, dass sie mit der Einrichtung nicht spielen.
- Verwendung des Elektrowerkzeugs und dessen Wartung**
 - Das Elektrowerkzeug ist bei jedem Problem während der Arbeit, vor jeder Reinigung oder Wartung, bei jeder Verlegung und nach Beendigung der Arbeit vom Stromnetz abzuschalten! Arbeiten Sie niemals mit beschädigtem Elektrowerkzeug.
 - Wenn das Werkzeug ungewöhnliche Geräusche oder Geruch gibt, beenden Sie sofort die Arbeit.
 - Überlasten Sie das Elektrowerkzeug nicht. Das elektrische Werkzeug wird besser und sicherer arbeiten, wenn Sie es mit der vorgegebenen Drehzahl betreiben werden. Verwenden Sie das richtige Werkzeug, das für die jeweilige Tätigkeit vorgesehen ist. Das richtige Werkzeug wird die Arbeit besser und sicherer ausüben, für die es konstruiert wurde.
 - Verwenden Sie kein Elektrowerkzeug, das mit dem Betätigungsschalter nicht sicher ein- und auszuschalten ist. Die Verwendung so eines Werkzeugs ist gefährlich. Fehlerhafte Schalter müssen vom zertifizierten Service repariert werden.
 - Schalten Sie das Werkzeug vom Stromnetz ab, ehe Sie mit seiner Einrichtung mit Austausch des Zubehörs oder mit Wartung beginnen. Diese Maßnahme verhindert seinen zufälligen Start.
 - Entsorgen Sie nicht benutzte Elektrowerkzeuge und bewahren Sie sie außerhalb der Reichweite von Kindern und unbefugten Personen auf. Elektrowerkzeuge in den Händen unerfahrener Benutzer können gefährlich sein. Lagern Sie Elektrowerkzeuge an einem trockenen und sicheren Ort.
 - Halten Sie das Elektrowerkzeug im guten Zustand. Überprüfen Sie regelmäßig die beweglichen Teile und ihre Beweglichkeit. Überprüfen Sie, ob die Schutzabdeckungen oder andere Teile nicht beschädigt sind, die den sicheren Betrieb des Elektrowerkzeugs gefährden könnten. Wenn das Werkzeug beschädigt ist, muss es vor seinem nächsten Einsatz ordnungsgemäß repariert werden. Viele Unfälle sind durch schlecht gewartetes Elektrowerkzeug verursacht.
 - Halten Sie die Schneidewerkzeuge scharf und sauber. Richtig gewartete und angeschärft Werkzeuge erleichtern die Arbeit, reduzieren die Verletzungsgefahr und die Arbeit damit kann man besser kontrollieren. Verwendung eines anderen Zubehörs als in der Bedienungsanleitung angezeigt, kann Werkzeugbeschädigung verursachen und eine Verletzungsursache sein.
 - Elektrowerkzeuge, Zubehör, Arbeitswerkzeuge usw. verwenden Sie gemäß diesen Anweisungen und in der für das jeweilige Elektrowerkzeug vorgeschriebenen Weise, unter Berücksichtigung der gegebenen Arbeitsbedingungen und der Art der auszuführenden Arbeiten. Die Verwendung des Werkzeugs zu anderen als den vorgesehenen Zwecken kann gefährliche Situationen hervorrufen.
- 5. Verwendung des Akkumulatorkwerkzeugs**
 - Bevor Sie den Akku einlegen, überzeugen Sie sich, dass der Schalter in der Position „0-ausschaltete“ befindet. Das Einlegen des Akkumulators in ein eingeschaltetes Werkzeug kann gefährliche Situationen verursachen.
 - Zum Aufladen der Akkumulatoren verwenden Sie nur die vom Hersteller vorgeschriebenen Ladegeräte. Verwendung des Ladegeräts für einen anderen Akkumulatortyp kann seine Beschädigung sowie Brandentstehung verursachen.
 - Verwenden Sie immer nur die für das jeweilige Werkzeug vorgesehene Akkumulatoren. Verwendung von anderen Akkumulatoren kann Verletzungen oder Brandentstehung verursachen.
 - Wenn die Batterie nicht verwendet wird, lagern Sie sie getrennt von Metallgegenständen wie Klammern, Schraubenschlüsseln, Schrauben und anderen kleinen Metallgegenständen, die dazu führen können, dass ein Batteriekontakt mit einem anderen verbunden wird. Kurzschließung des Akkumulators kann zu Verletzungen, Verbrennungen oder Feuer führen.
 - Behandeln Sie die Akkumulatoren schonend. Bei ungleichmäßiger Handhabung kann eine Chemikalie aus der Batterie austreten. Vermeiden Sie Kontakt mit dieser Substanz und wenn es trotzdem zum Kontakt kommt, waschen Sie die betroffene Stelle mit fließendem Wasser. Wenn die Chemikalie in die Augen gelangt, sofort einen Arzt aufsuchen. Die Chemikalie aus der Batterie kann zu schweren Verletzungen führen.
- 6. Service**
 - Tauschen Sie keine Werkzeuteile aus, reparieren Sie das Werkzeug nicht selbst und greifen Sie in die Werkzeugkonstruktion nicht ein. Überlassen Sie die Reparatur des Werkzeugs qualifiziertem Personal.
 - Jede Reparatur oder Änderung des Produkts ohne Berechtigung von unserer Gesellschaft ist unzulässig (Unfall- oder Schadensgefahr).
 - Lassen Sie das Werkzeug immer in einem zertifizierten Service reparieren. Verwenden Sie nur Originalteile oder empfohlene Ersatzteile. Nur so können Sie Ihre Sicherheit und Sicherheit Ihres Werkzeugs sicherstellen.

ZUSÄTZLICHE SICHERHEITSHINWEISE

Bitte lesen Sie diese Sicherheitshinweise vor Gebrauch und bewahren Sie sie sorgfältig auf.

! - Dieses Symbol weist auf die Gefahr von Verletzungen oder Schäden am Gerät hin.

! Wenn die Anweisungen in dieser Anleitung nicht befolgt werden, besteht Verletzungsgefahr.

! Das elektrische Kunststoffrohrschweißgerät entspricht den geltenden technischen Vorschriften und Normen.

Es ist verboten, das Schweißgerät ohne Aufsicht des Bedieners eingeschaltet zu lassen! Bei unachtsamer Handhabung kann ein Brand entstehen. Setzen Sie das Schweißgerät nicht Regen oder anderen Wetterbedingungen aus. Schützen Sie es vor Feuchtigkeit.

Die Aufsätze dürfen nur bei ausgeschaltetem Schweißgerät und vom Netz getrenntem Schweißgerätekabel gewechselt werden. Verwenden Sie Schutzhandschuhe.

Beheizte Funktionsteile des Schweißgerätes dürfen sich nicht in der Nähe von brennbaren Gegenständen, in einer Umgebung mit aggressiven Gasen, brennbaren und explosiven Stoffen befinden. Nach Beendigung der Arbeiten muss das Kabel des Schweißgerätes vom Netz getrennt werden. Stellen Sie das Schweißgerät nach Gebrauch auf einen Ständer und lassen Sie es abkühlen, bevor Sie es wegstellen.

Reparaturen am Schweißgerät dürfen nur von autorisiertem Personal durchgeführt werden.

Es ist verboten, beschädigte, unsachgemäß reparierte oder nicht überarbeitete Verlängerungskabel unbekannter Herkunft zu verwenden. Im Interesse der Arbeitssicherheit empfehlen wir den korrekten Anschluss der Steckdose bzw im Falle eines Verlängerungskabels.

- Schutzausrüstung gegen Lärm, Staub und Vibrationen verwenden !!!

BEWAHREN SIE DIESE SICHERHEITSHINWEISE AUF !!!

BEZEICHNUNG

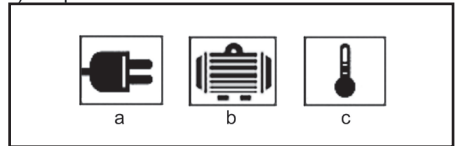
Die Schweißmaschine ist ein Werkzeug, das zum Schweißen von Kunststoff geeignet ist. Rohre mit einem Innendurchmesser von 20 bis 63 mm, je nach Ausführung. Das Gerät kann in zwei Leistungsstufen (750W oder 1500W). Es ist benutzt zum Schweißen von Thermoplasten, die in der Montage verwendet werden. Kunststoffrohre (PELD, PP, PPC, PPR). Arbeiten Die Oberflächen der Heizaufsätze sind antihafbeschichtet Material, das ihren Gebrauchswert erhöht.

1. Griff
2. Ein Schalterpaar
3. Ein Paar Indikatoren
4. Heizelement
5. Temperatureinstellknopf
6. Stehen
7. Heizaufsatz /20, 25, 32, 40, 50, 63mm/
8. Loch zur Montage des Heizaufsatzes
9. Metallbox
10. Maßband
11. Wasserwaage
12. Schraubendreher
13. Inbusschlüssel
14. Schere für Kunststoff (bis 25 mm Durchmesser)

Piktogramme

Auf der Produktverpackung aufgeführte Piktogramme:

- a) Leistungswerte
- b) Leistungsaufnahme
- c) Temperatur



VERWENDUNG UND BETRIEB

Das ASIST-Tool ist nur für den Heimgebrauch bzw Hobbynutzung.

Der Hersteller und Importeur raten davon ab, dieses Werkzeug unter extremen Bedingungen und unter starker Belastung zu verwenden.

Alle anderen zusätzlichen Anforderungen müssen zwischen Hersteller und Kunde vereinbart werden.

Jobbeschreibung:

Beim Schweißen werden die Außenfläche des Rohrs und die Innenfläche des Formstücks auf eine vorgeschriebene Temperatur erhitzt und dann die beiden Teile ineinander geschoben, wodurch eine untrennbare Verbindung entsteht.

Zuvor ist es jedoch notwendig, die verschmolzenen Teile mit einem Tuch von mechanischen Verunreinigungen zu reinigen.

Nach Erreichen der gewünschten Temperatur wird das Fitting auf den Dorn geschoben und gleichzeitig das passende Rohrende in die Muffe gesteckt. Drehen Sie das Rohr oder die Armatur während des Erhitzens nicht. Nach ausreichendem Aufschmelzen der Kontaktflächen von Rohr und Fitting lösen wir diese gleichzeitig von den Befestigungen und verbinden sie durch Ineinanderstecken.

Die Zeit vom Entfernen der verschmolzenen Teile bis zu ihrer Verbindung muss so kurz wie möglich sein und darf auf keinen Fall die vom Rohrhersteller empfohlene Zeit überschreiten. Auf beide Teile wird etwa 10 Sekunden lang ein leichter axialer Druck ausgeübt. Während dieser Zeit kühlt sich der Brawl teilweise ab. Das Schweißteil sollte nicht bearbeitet

werden, bis es vollständig abgekühlt ist.

Arbeitsablauf

1. Platzieren Sie das Schweißgerät auf dem Ständer.
2. Montieren Sie den passenden Aufsatz gemäß den Vorgaben. Ziehen Sie die Befestigung mit einem Schraubenschlüssel fest. Stecken Sie die Aufsätze möglichst weit vom Griff entfernt in eines der drei Löcher im Heizelement, aber immer so, dass die gesamte Kontaktfläche des Aufsatzes das Heizelement berührt.
3. Schließen Sie das Netzkabel an die Stromquelle an. Drehen Sie den Schalter oder beide Schalter gleichzeitig in die Position „I“. Das Leuchten des Schalters bedeutet, dass das Gerät eingeschaltet ist. Das Gerät kann in zwei Leistungsstufen (750W oder 1500W) arbeiten. Nach dem Einschalten eines Schalters (beliebiger) arbeitet das Gerät mit einer Eingangsleistung von 750 W. Die Aufheizzeit von Raumtemperatur auf Maximaltemperatur (300 C) beträgt ca. 6 Minuten. Nach Einschalten beider Schalter /1500W/ ca. 3,5 Minuten.

ungefähre Werte und Aufheizzeiten:

Spezifikationen /Durchmesser mm/	Zeit Heizen / min./	Tiefe Schmelzen / mm/	Zeit Kühlung / min./
20	5	14	3
25	7	16	3
32	8	20	4
40	12	21	4
50	18	22,5	5
63	24	24	6

4. Stellen Sie mit dem Drehregler (5) die gewünschte Temperatur ein. Das Aufleuchten der Kontrollleuchte (3) bedeutet, dass auf die eingestellte Temperatur aufgeheizt wird. Wenn das Licht erlischt, bedeutet dies, dass das Heizelement auf die am Regler eingestellte Temperatur aufgeheizt wird. Hinweis: Stellen Sie die Temperatur gemäß den Angaben des Rohrerstellers ein.
5. Vorbereitete Rohre oder Rohr und Kupplung in den Aufsatz stecken und aufheizen lassen. Dann die beheizten Schläuche schnell aus dem Aufsatz nehmen und schnell ineinander stecken. Verdrehen Sie die Röhrchen nicht und lassen Sie sie abkühlen. Schalten Sie nach Beendigung der Arbeit das Schweißgerät aus und ziehen Sie das Netzkabel aus der Steckdose. Lassen Sie das Gerät vollständig abkühlen, bevor Sie es lagern.



REINIGUNG UND INSTANDHALTUNG

! Ziehen Sie vor der Reinigung und Wartung immer das Netzkabel des Werkzeugs aus der Steckdose. Es ist verboten, Metallgegenstände zum Reinigen der Schweißflächen der Aufsätze zu verwenden, um eine Beschädigung der Teflonschicht zu vermeiden. Die Reinigung kann mit einem Holzspatel oder einem Tuch aus nichtsynthetischem Material erfolgen. Keine Lösungsmittel verwenden! Achten Sie darauf, dass keine Flüssigkeiten in das Gerät gelangen: z.B. beim Reinigen oder beim Einsatz im Freien. Das Eindringen von Flüssigkeit in das Gerät kann dieses beschädigen.

Aufbewahrung bei längerem Nichtgebrauch
Lagern Sie das Werkzeug nicht an einem Ort mit hoher Temperatur.
Lagern Sie Werkzeuge nach Möglichkeit an einem Ort mit konstanter Temperatur und Luftfeuchtigkeit.

Spezifikationen:

- Eingangsspannung 220-240 V
- Eingangsfrequenz 50 Hz
- max. Leistungsaufnahme 750/1500 W
- Anzahl Leistungsstufen 2
- max. Temperatur 0-300 C
- Gewicht 1,35 kg
- Schutzklasse II.

UMWELTSCHUTZ ABFALLENTSORGUNG



Elektrowerkzeug, Zubehör und Verpackungen sollten zur umweltfreundlichen Wiederverwertung abgeliefert werden.

Werfen Sie das Elektrowerkzeug nicht in den Hausmüll aus!
Gemäß der europäischen Richtlinie WEEE (2012/19 /EU) über alte elektrische und elektronische Geräte und deren Angleichung in nationalen Gesetzen müssen unbrauchbare Elektrowerkzeuge im Ort der Beschaffung ähnlicher Werkzeuge oder in den verfügbaren Sammelstellen für die Sammlung und Entsorgung von Elektrowerkzeugen abgegeben werden. Diese Elektrowerkzeuge werden gesammelt, demontiert und zu umweltfreundlicher Wiederverwertung geliefert.

GARANTIE

Die Garantiebestimmungen finden Sie im angehängten Material.

Produktionsdatum

Das Produktionsdatum ist in die Seriennummer auf dem Produktetikett integriert.

Die Seriennummer hat das Format ORD-YY-SERI. ORD ist die Bestellnummer, YY das Herstellungsjahr, den Produktionsmonat darstellen, SERI ist die Seriennummer des Produkts.

OPĆE SIGURNOSNE UPUTE

Ove sigurnosne upute pažljivo pročitajte, zapamtite je i spremite

UPOZORENJE: Prilikom korištenja električnih strojeva i električnog alata potrebno je pridržavati se i poštivati sljedeće sigurnosne upute zbog razloga zaštite od udara električnom strujom, ozljede osoba i opasnosti nastanka požara. Pod izrazom „električni alat“ se u svim dolje navedenim uputama podrazumijeva kako električni alat napajani iz mreže (kablom za napajanje), tako i alat napajani iz baterija (bez kabla za napajanje). Sve opaske i upute spremite za sljedeću uporabu.

1. Radna okolina

- radnu površinu održavajte u čistom stanju i dobro osvijetljen. Nered i mračna mjesta na radnom mjestu obično su uzrok nesretnog slučaja. Spremite alat koji trenutno ne koristite.
- Električni alat nemojte koristiti u okruženju s opasnošću od nastanka požara ili eksplozije, to znači na mjestima, gdje se pojavljuju zapaljive tvari, tečnosti, plinovi ili prašina u električnim alatima stvaraju se na komutatoru iskrenja, što može biti uzrok zapaljenja prašine ili isparivanja.
- Prilikom korištenja el. alata spriječite pristup nezaposlenim osobama, naročito djeci, u radni prostor! Ukoliko ste ometani, možete izgubiti kontrolu nad vršenjem posla. ni u kom slučaju električni alat nemojte ostavljati bez nadzora, spriječite životinjama pristup opremi.

2. Električna sigurnost

Zile kabla za napajanje električnog alata mora odgovarati mrežnoj utičnici. Nikada na bilo koji način nemojte mijenjati žilu. Za alat koji na žili kabla za napajanje ima zaštitni klin, nikada nemojte koristiti razdjelivače ili druge adaptiere. Neoštećene vilice i odgovarajuće utičnice sprječavaju opasnost od udara električnom strujom. Oštećene ili zamotani kablovi napajanja povećavaju opasnost udara električnom strujom. Ukoliko je mrežni kabel oštećen, neopходно je zamijeniti ga za novi mrežni kabel, koji se može dobiti u ovlaštenom servisnom centru ili kod dobavljača.

b) Spriječite dođaj tijela s uzamjenim predmetima, kao što npr. cijevi, grijači centralnog grijanja, štednjaci i hladnjaci. Opasnost od udara električnom strujom mnogo je vjerojatnije ako je vaše tijelo povezano sa zemljom.

c) Električni alat nemojte izlagati na kišu, vlagu ili na držati na mokrom mjestu. Električni alat nikada nemojte dirati mokrim rukama, prati pod mlazom tekuće vode te ga nemojte uranjati u vodu.

d) Kabel za napajanje nemojte koristiti u druge svrhe nego za koje je namijenjen. Električni alat nikada nemojte nositi i vući držeći za kabel napajanja. Nemojte izvlačiti utikač iz utičnice povlačenjem za kabel. Spriječite mehaničko oštećenje električnih kabela oštrim ili vrućim predmetima.

e) Električni alat proizveden je isključivo za napajanje naizmjeničnom el. strujom. Uvijek provjerite da li električni napon odgovara podacima naznačenim na tipskoj pločici alata.

f) Nemojte nikada raditi s alatom koji ima oštećeni el. kabel ili žile, ako je ispao na tlo ili je na bilo koji način oštećen.

g) U slučaju uporabe produžnog kabla uvijek provjerite da i njegovi tehnički parametri odgovaraju podacima naznačenim na tipskoj pločici alata. Ako električni alat koristite na otvorenom, tada uporabite produžni kabel prikladan za vanjsku primjenu. Kada koristite produžne bušiljke potrebno ih je razviti, kako bi se spriječilo pregrijavanje kabla.

h) Ako se električni alat koristi u vlažnim prostorijama ili na otvorenom, dopušteno je koristiti ga samo, ako je uključeno u el. krug sa strujom zaštitom ≤ 30 mA. Primjena el. kruga sa zaštitom /RCD/ smanjuje opasnost od udara električnom strujom.

i) Ručni el. alat držite isključivo za izolirane površine namijenjene za hvata nje, pošto tijekom rada može doći do kontakta opreme za rezanje ili bušenje sa sakrivenim vodičim ili sa kablom napajanja alata.

3. Sigurnost osoba

a) Kada koristite električni alat budite oprezni i pažljivi, obratite najveću moguću pozornost tijekom rada koji upravo izvodite. Usredotočite se na rad. Ukoliko ste umorni nemojte raditi s električnim alatom, ili ako ste pod utjecajem droge, alkohola ili lijekova. I trenutačno ne pozornost tijekom korištenja električnog alata može dovesti do ozbiljne povrede osoba. Prilikom rada s električnim alatom nemojte jesti, piti ni pušiti.

b) Koristite zaštitnu opremu. Uvijek koristite zaštitnu vodu. Koristite zaštitnu opremu primjerenu vrsti rada koji vršite. Zaštitna odjeća kao je primjerice respirator, sigurnosne cipele s protukliznom površinom, marame na glavi ili zaštita sluha koja se koristi u skladu s uvjetima rada smanjuju rizik od povrede osoba.

c) Spriječite nepoželjno uključivanje alata. Nemojte prenositi alat priključen na električnu mrežu držeći prst na prekidaču ili na gumbu. Prije priključenja na električnu mrežu uvjerite se da je prekidač ili gumb u poziciji „isključeno“. Prenosanje alata držeći prst na prekidaču ili uključivanje utikača u utičnicu ako je prekidač uključen, može biti uzrok ozbiljnih ozljeda.

d) Prije uključivanja alata uklonite sve podesive ključeve i uređaje. Podesni ključ ili uređaj koji ostane pričvršćen za rotirajući dio električnog alata može biti uzrok ozbiljne povrede osoba.

e) Uvijek održavajte stabilan postoj i ravnotežu. Radite samo tamo gdje možete sigurno dosegnuti. Nikada nemojte precejnjavati svoj vlastitu snagu. Električni alat nemojte koristiti ako ste umorni.

f) Obucite se na odgovarajući način. Nosite radnu odjeću. Nemojte nositi komfornu odjeću ili nakit. Vodite brigu da vaša kosa, odjeća, rukavice ili bilo koji drugi dio vašeg tijela nije previše blizu rotirajućih ili vrućih dijelova električnog alata.

g) Priključite uređaje za usisavanje prašine. Ako alat ima mogućnost priključenja opreme za hvatanje ili usisavanje prašine, osigurajte da se ispravno priključi i koristi. Uporaba ovih uređaja može spriječiti opasnost koja nastaje uslijed prašine.

h) Čvrsto priključite izradak. Koristite stolarsku stezaljku ili stezaljku za pričvršćivanje dijela koji ćete obrađivati.

i) Nemojte koristiti električni alat ako ste pod utjecajem alkohola, droga, lijekova ili drugih opojnih ili ovisnih sredstava.

j) Ovi uređaj ne smiju koristiti osobe (uključujući djecu) sa smanjenim tjelesnim, čulnim ili duševnim sposobnostima, ili bez odgovarajućeg iskustva i znanja, ako nisu pod nadzorom ili nisu upoznati s uputama za korištenje uređaja od osobe odgovorne za njihovu sigurnost. Djeca moraju biti pod nadzorom, kako biste se uvjerali da se s uređajem ne igraju.

4. Korištenje električnog alata i njegovo održavanje

a) El. alat uvijek izvucite iz mreže u slučaju bilo kojih problema tijekom rada, prije svakog čišćenja ili održavanja, prilikom svakog premještanja i poslije završetka rada! Nikada nemojte raditi sa el. alatom ako je na bilo koji način oštećen.

b) Ako alat počne proizvoditi nenormalan zvuk ili loš miris, rad sa njime odmah završite.

c) Električni alat nemojte opterećivati. Električni alat će raditi bolje i sigurnije ako radi s okretajima za koje je osmišljen. Koristite pravilan alat i sigurnije vršiti rad za koji je namijenjen.

d) Nemojte koristiti električni alat koji nije moguće sigurno uključiti i isključiti na kontrolni prekidač. Korištenje takvog alata je opasno. Neispravne prekidače potrebno je popraviti u certifikiranom servisu.

e) Alat isključite iz izvora električne energije prije nego ste počeli vršiti njegovo postavljanje, mijenjati opremu ili vršiti održavanje. Ova mjera opreznosti sprječava opasnost od slučajnog puštanja u rad.

f) Električni alat koji se ne koristi potrebno je spremiti i čuvati izvan doseg djece i ne ovlaštenih osoba. Električni alat u rukama neiskusnih korisnika može biti opasno. Električni alat čuvati na suhom i sigurnom mjestu.

g) Električni alat održavati u dobrom stanju. Redovito provjeravajte namještanje rotirajućih dijelova i njihovo pokretanje. Provjeravajte da li nisu oštećeni zaštitni pokrovi ili drugi dijelovi koji mogu ugrožavati sigurnu funkciju električnog alata. Ako je alat oštećen, prije ponovne uporabe osigurajte njegov pravilan popravak. Puno oštećenje uzrokovano je uslijed nepravilnog održavanja električnog alata.

h) Alat za rezanje mora biti oštar i čist. Ukoliko se alat pravilno održava i brusi otkasn je rad, sprječava se opasnost ozljede i poslovi sa njime jednostavnije se kontroliraju. Korištenje druge opreme od one koja je navedena u uputama za rukovanje može prouzročiti oštećenje alata i biti uzrok ozljede.

i) Električni alat, opremu, radne uređaje itd. koristite u skladu s ovim uputama i na takav način koji je propisan za određeni električni alat te s obzirom na uvjete rada i vrstu izvođenog rada. Korištenje alata u druge svrhe nego za koje je namijenjen, može dovesti do opasnih situacija.

5. Primjena alata na akumulator

a) Prije nego stavite akumulator uvjerite se da je prekidač u poziciji „0 isključeno“. Stavljanje akumulatora u uključeni alat može biti uzrok opasnih situacija.

b) Za punjenje akumulatora koristite samo punjače propisane od strane proizvođača. Uporaba punjača za drugu vrstu akumulatora za posljedicu može imati oštećenje istog i nastanak požara.

c) Koristite samo akumulatore namijenjene za određeni alat. Uporaba drugih vrsta akumulatora za posljedicu može imati ozljede ili nastanak požara.

d) Kada se akumulator ne koristi, čuvajte ga odvojeno od metalnih predmeta kao što su stezaljke, ključevi, vijci i drugi metalni manji predmeti koji bi mogli uzrokovati spajanje jednog kontakta akumulatora s drugim. Kratki spoj akumulatora može uzrokovati ozljede, opekline ili nastanak požara.

e) S akumulatorima postupajte brižno. U slučaju neopreznog postupanja iz akumulatora može isticati kemijska tvar. Spriječite kontakt s takvim tvarima te ako unatoc tome dođe do kontakta, zahvaćeno mjesto operite pod mlazom vode. Ako kemijska tvar ude u oči, odmah potražite liječničku pomoć. Kemijska tvar iz akumulatora može uzrokovati ozbiljne ozljede.

6. Servis

a) Nemojte mijenjati dijelove alata, sami nemojte vršiti popravke ni na drugi način nemojte mijenjati konstrukciju alata. Popravak alata povjerite kvalificiranom osoblju.

b) Bilo koji popravak ili promjena proizvoda bez dozvole naše tvrtke nije dopušten (može uzrokovati nesretna slučaj ili štetu korisnika).

c) Električni alat uvijek dajte popraviti u certifikiranom servisnom centru. Koristite samo originalne ili preporučene rezervne dijelove. Tako ćete sami sebi i svom alatu osigurati sigurnost.

DODATNE SIGURNOSNE UPUTE

Prije uporabe pročitajte ove sigurnosne upute i pažljivo ih čuvajte.

! - Ovaj simbol označava opasnost od ozljede ili oštećenja uređaja.

! Ako se upute dane u ovom priručniku ne slijede, postoji opasnost od ozljeda.

! Električni aparat za zavarivanje plastičnih cijevi udovoljava važećim tehničkim propisima i standardima.

Zabranjeno je ostavljati aparat za zavarivanje uključen bez nadzora rukovatelja! U slučaju nepažljivog rukovanja može doći do požara. Ne izlažite zavarivač kiši ili drugim vremenskim uvjetima. Zaštitite ga od vlage.

Priključci se smiju mijenjati samo kada je aparat za zavarivanje isključen i kabel aparata za zavarivanje isključen iz električne mreže. Koristite zaštitne rukavice.

Zagrijani funkcionalni dijelovi aparata za zavarivanje ne smiju se nalaziti u blizini zapaljivih predmeta, u okruženju s agresivnim plinovima, zapaljivim tvarima i eksplozivima.

Nakon završetka rada, kabel aparata za zavarivanje mora biti isključen iz električne mreže. Nakon upotrebe, postavite aparat za zavarivanje na postolje i ostavite ga da se ohladi prije nego što ga odložite.

Popravke aparata za zavarivanje smiju obavljati samo ovlaštene osobe.

Zabranjeno je koristiti produžne kabele koji su oštećeni, nepropisno popravljani ili nepoznatog podrijetla koji nisu revidirani. U interesu sigurnosti na radu, preporučamo provjeriti ispravnost priključka utičnice ili u slučaju produžnog kabela.

- Koristite zaštitnu opremu protiv buke, prašine i vibracija !!!

SAČUVAJTE OVE SIGURNOSNE UPUTE !!!

OPIS

Aparat za zavarivanje je alat pogodan za zavarivanje plastike cijevi unutarnjeg promjera od 20 do 63 mm, ovisno o izvedbi. Uređaj može raditi u dvoje razine snage (750W ili 1500W). Koristi se za zavarivanje termoplasta koji se koriste u montaži plastične cijevi (PELD, PP, PPC, PPR). radim površine dodataka za grijanje premazane su sredstvom protiv prianjanja materijala koji im povećava uporabnu vrijednost.

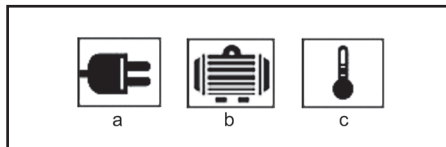
1. Ručka
2. Par prekidača
3. Par indikatora
4. Grijajući element
5. Gumb za podešavanje temperature

6. Stanite
7. Nastavak za grijanje /20, 25, 32, 40, 50, 63mm/
8. Otvor za montažu nastavka za grijanje
9. Metalna kutija
10. Mjerna traka
11. Libela
12. Odvijač
13. Inbus ključ
14. Škare za plastiku (promjera do 25mm)

Piktogrami

Piktogrami navedeni na pakiranju proizvoda:

- a) Vrijednosti snage
- b) Ulazna snaga
- c) Temperatura



KORIŠTENJE I RAD

Alat ASIST namijenjen je samo za kućnu upotrebu odn korištenje iz hobija.

Proizvođač i uvoznik ne preporučuju korištenje ovog alata u ekstremnim uvjetima i pod velikim opterećenjem.

Svi drugi dodatni zahtjevi moraju biti predmet dogovora između proizvođača i kupca.

Opis posla:

Zavarivanje se sastoji od zagrijavanja vanjske površine cijevi i unutarnje površine fittinga na propisanu temperaturu i zatim klizanja dvaju dijelova jedan u drugi, stvarajući nerazdvojni spoj.

Prije toga, međutim, potrebno je krpom očistiti spojene dijelove od mehaničkih nečistoća.

Nakon postizanja željene temperature, fitting se natisne na trn i istovremeno se odgovarajući kraj cijevi umetne u čahuru. Ne okrećite cijev ili fitting tijekom zagrijavanja. Nakon dovoljnog topljenja dodirnih površina na cijevi i fittinga, istovremeno ih skidamo s priključaka i spajamo umetanjem jedne u druge.

Vrijeme od skidanja spojenih dijelova do njihovog spajanja mora biti što kraće, ni u kojem slučaju ne smije prelaziti vrijeme koje preporučuje proizvođač cijevi. Lagani aksijalni pritisak primjenjuje se na oba dijela oko 10 sekundi. Za to vrijeme svada će se djelomično ohladiti. Zavarom se ne smije rukovati dok se potpuno ne ohladi.

Tijek rada

1. Postavite zavarivač na postolje.
2. Instalirajte odgovarajući priključak prema specifikacijama. Zategnite nastavak pomoću ključa. Nastavke postavite što dalje od ručke u jednu od tri rupe na grijaćem elementu, ali uvijek tako da cijela kontaktna

površina nastavka dodiruje grija i element.

3. Uklju ite kabel za napajanje u izvor napajanja. Okrenite prekida ili oba prekida a u isto vrijeme u polo aj "I". Osvjetljenje prekida a zna i da je ure aj uklju en.

Ure aj mo e raditi u dvije razine snage (750W ili 1500W). Nakon uklju ivanja jednog prekida a (bilo kojeg), ure aj radi s ulaznom snagom od 750W. Vrijeme zagrijavanja od sobne temperature do maksimalne temperature (300 C) je oko 6 minuta. Nakon uklju enja oba prekida a /1500W/, cca 3,5 min.

pribli ne vrijednosti i vremena zagrijavanja:

Tehni ki podaci /promjer mm/	Vrijeme grijanje / min./	Dubina taljenje / mm/	Vrijeme hla enje / min./
20	5	14	3
25	7	16	3
32	8	20	4
40	12	21	4
50	18	22,5	5
63	24	24	6

4. Okretnom tipkom (5) podesite eljenu temperaturu. Paljenje indikatorske lampice (3) zna i da je u tijeku zagrijavanje na zadanu temperaturu. Kada se lampica ugasi, to zna i da je grija zagrijan na temperaturu postavljenu na regulatoru. Napomena: Podesite temperaturu prema podacima proizvo a a cijevi.

5. Pripremljene cijevi odn stavite cijev i spojnicu u nastavak i pustite da se zagriju. Zatim brzo skinite zagrijane cijevi s nastavka i brzo umetnite jednu u drugu.

Nemojte uvrtni cijevi i pustite ih da se ohlade.

Nakon završetka rada isklju ite aparat za zavarivanje i izvucite kabel iz elektri ne uti nice.

Ostavite ure aj da se potpuno ohladi prije spremanja.



IŠ ENJE I ODR AVANJE

! Prije iš enja i odr avanja uvijek izvucite strujni kabel alata iz uti nice.

Zabranjeno je koristiti metalne predmete za iš enje površina za taljenje dodataka kako bi se izbjeglo oštećenje teflonskog sloja. Čišćenje se može obaviti drvenom lopaticom ili krpom od nesinteti kog materijala. Nemojte koristiti nikakva otapala! Pazite

da u ure aj ne dospje teku ina: npr. kada ga istite ili koristite na otvorenom. Ulazak teku ine u ure aj mo e ga oštetiti.

Sklađištenje kada se ne koristi dulje vrijeme

Ne ostavljajte alat na mjestu gdje je temperatura visoka.

Ako je mogu e, pohranite alat na mjesto sa stalnom temperaturom i vlagom.

Tehni ki podaci:

Ulazni napon 220-240 V

Ulazna frekvencija 50 Hz

Maks. potrošnja energije 750/1500 W

Broj stupnjeva snage 2

Maks. temperatura 0-300 C

Te ina 1,35 kg

Klasa zaštite II.

Izmjene zadr ane.

ZAŠTITA OKOLIŠA ZBRINJAVANJE OTPADA



Elektri ni alat, dodatna oprema i ambala a trebali bi se isporu iti radi ponovne procjene glede opasnosti za okoliš.

Elektri ni alat nemojte bacati

u ku anski otpad!

Sukladno europskoj direktivi WEEE (2012/19/EU) o

starim elektri nim i elektroni kim ure ajima i njihova

aproximacija u nacionalne zakone, ne korišteni

elektri ni alat neophodno je predati u mjesto nabave

sli nih alata, ili u dostupne centre odrene za pri -

kupljanje i zbrinjavanje elektri nih alata. Tako prikupl -

jeni elektri ni alati prikupljaju se, rastavljaju i isporu -

uju radi ponovne procjene glede opasnosti za okoliš.

JAMSTVO

U priloženom materijalu naći ćete specifikaciju uvjeta jamstva.

Datum proizvodnje

Datum proizvodnje ukomponiran je u broj proizvodnje koji je nazna en na naljepnici proizvoda.

Broj proizvodnje ima format OR-YY- -SERI dok je OR broj narud be, YY je godina proizvodnje, je mjesec proizvodnje, SERI je serijski broj proizvodnje.

GENERAL SAFETY INSTRUCTIONS

Please read, remember and keep these safety instructions for future reference
WARNING: When using electric machines and power tools, always comply with the personal injury or the risk of fire. Within the meaning of these instructions, the mains (power cable) and power tools powered from batteries (no power cable).

Keep all warnings and instructions for future use.

1. Working Environment

- Keep the working area clean and well-illuminated. Mess and dark spaces in the working area are the most common cause for injuries. Please store the tools properly when not in use.
- Do not use the power tool in the environment with the risk of fire or explosion, i.e. in areas where flammable liquids, gases or dust are present. Sparks are formed on the commutator of the power tool and may cause ignition of dust or vapours.
- When using power tools, prevent access of unauthorized persons, in particular children, to the workplace! If distracted, you can lose control of activities performed. Never leave power tools unattended. Prevent access of pets/animals to the equipment.

2. Electrical Safety

- The power cable plug of the power tool must match the wall socket. Never alter the plug in any way. Never use two-way adaptors or any other adaptors with the tools having a protective pin in the power cable plug. Undamaged plugs and matching sockets reduce the risk of electric shock. Damaged and tangled power cables increase the risk of electric shock. Should the power cable be damaged, it must be replaced by a new power cable that may be acquired in our authorized service centre or from the importer.
- Avoid body contact with grounded objects, i.e. piping, central heating radiators, cookers and refrigerators. Risk of electric shock is increased when your body touches the ground.
- Do not expose the power tool to rain, humidity or other wet conditions. Never touch the power tool with wet hands. Never wash the power tool under running water. Never immerse it in water.
- Do not use the power cable for any purpose other than for which it is intended. Never carry or pull the power tool by its power cable. Do not pull the plug from the socket by cable pulling. Prevent mechanical damages to the electric cables by sharp or hot objects.
- The power tool has been manufactured for powering by the alternating current. Always check the compliance of the voltage with the rated voltage stated on the nameplate.
- Never use the power tool with a damaged cable or plug, or which fell to the ground and is damaged in any way.
- Should you use an extension cable, always check the compliance of its technical parameters with specifications stated on the nameplate. If the power tool is used outdoors, use an extension cable suitable for outdoor use. When using extension drums, these must be unwound to prevent cable overheating.
- Should the power tool be used in damp areas or outdoors, it may be used only if connected to an electric circuit with a circuit breaker ≤ 30 mA. Use of electric circuits with an RCD device reduces the risk of electric shock.
- Hold the hand power tool only by insulated surfaces intended for gripping since the cutting or the welding equipment may touch a hidden wire or the power cable of the tool during operation.

3. Personal Safety

- When using the power tool, be attentive and vigilant, pay maximum attention to the activity you are doing. Focus on work. Do not use the power tool when tired or under the influence of drugs, alcohol or medication. Even a moment of inattention when using a power tool may result in a serious personal injury. When working with power tools, do not drink, eat or smoke.
- Use protective equipment. Always wear eye protection. Use protective equipment corresponding with the type of work you are doing. Protective equipment, e.g. a respirator, safety slip-resistant shoes, headwear or hearing protection in accordance with conditions of work reduce the risk of personal injury.
- Avoid accidental power tool activation. Do not carry power tools connected to the mains with your finger on the trigger or the switch button. Before connecting to the mains, check that the switch or the trigger is in the "off" position. Carrying of power tools with your finger on the switch or inserting the power tool plug into a socket with a switch being "on" may result in serious injuries.
- Before switching the power tool, remove all adjustment wrenches and other tools. The adjustment wrench or a tool that remains attached to the rotating part of the power tool may result in injuries of bystanding people.
- Always keep stable position and balance. Work only on areas that you can safely reach. Never overestimate your own strength. Do not use power tools when tired.
- Dress appropriately. Wear working clothes. Do not wear loose-fitting clothes or jewellery. Be careful not to allow your hair, clothes, gloves or other parts of your body to get too close to the rotating or hot parts of the power tool.
- Connect an equipment for dust extraction. If the power tool may be

connected to an equipment for capturing or extraction of dust, make sure to connect the aforesaid equipment and use it properly. Use of such equipment may reduce the dust-related risks.

- Fasten the workpiece firmly. Use a carpentry clamp or a vice to fasten a part intended for machining.
- Do not use the power tool, if you are under the influence of alcohol, drugs, medication or other intoxicating or addictive substances.
- This equipment is not designed for use by persons (including children) with reduced physical, sensory or mental capabilities or lack of experience and knowledge, unless they are under supervision or have been instructed with regard to use of the equipment by a person responsible for their safety. Children must be supervised to be sure that they do not play with the equipment.

4. Use and Maintenance of the Power Tool

- Always disconnect the power tool from the mains in case of any trouble during work, before each cleaning or maintenance, for each relocation and after work. Never use the power tool if it is damaged.
- Should the power tool start to emit an abnormal noise or odour, stop the work immediately.
- Do not overload the power tool. The power tool works better and safer if operated in specified rpms. Use the right power tool designed for your activity. The right power tool works better and safer if being used for work for which it has been designed.
- Do not use power tools that cannot be safely switched on and switched off by the switch button. Use of such tools is dangerous. Defect switches must be repaired in an authorized service centre.
- Disconnect the power tool from the power source before you start its adjustment, exchange of accessories or maintenance. This will prevent the risk of accidental starting.
- Power tools not being used must be kept stored away from children and unauthorized persons. Power tools in hands of inexperienced users may be dangerous. Store the power tools in a dry and safe place.
- Keep the power tool in good conditions. Check the adjustment of moving parts and their looseness regularly. Check for possible damages of protective covers or any other parts that may endanger the safe operation of power tools. If the power tool is damaged, ensure its proper repair before its further use. Many injuries are caused by poorly maintained power tools.
- Cutting tools must always be sharp and clean. Properly maintained and sharpened tools facilitate work, reduce the risk of injury and work with such equipment is controlled much easier. Use of other accessories than specified in the manual may result in damages to the tools and personal injuries.
- Use power tools, accessories, other tools, etc. in accordance with these instructions and in a manner that is determined for a particular power tool and with regard to the working conditions and the type of work. Use of the tools for purposes other than specified may result in dangerous situations.

5. Use of Battery-Driven Power Tools

- Before inserting the battery, make sure the switch is in "0-OFF" position. Battery insertion into a tool that is switched on may result in dangerous situations.
- To charge the batteries, always use chargers specified by the manufacturer. Use of chargers determined for other battery types may result in damaging and cause a fire.
- Use batteries determined for the particular power tool only. Use of other battery types may result in personal injuries or cause a fire.
- If not being used, store the battery separately from metal objects, e.g. clamps, wrenches, screws and other small metal objects that could cause connection of one battery terminal with another. Battery short-circuiting may cause injuries, burns or cause a fire.
- Handle the batteries with care. Rough handling may result in leakage of chemicals from the battery. Avoid contact with such substances. If you still come into contact with them, wash the affected area with running water. If the chemical substance gets into eyes, seek medical advice immediately. Battery chemicals may cause serious injuries.

6. Service

- Do not exchange any parts of the power tool, do not repair it or do not otherwise temper the power tool structure. Repairs of the power tool must be carried out by qualified persons.
- Any repair or modification of the product without authorization by our company is forbidden (may result in injuries or damages).
- Power tools must always be repaired in an authorized service centre. Use only original or recommended spare parts. This will help you to ensure your safety and safety of your power tool.

ADDITIONAL SAFETY INSTRUCTIONS

Please read these safety instructions before use and keep them carefully.

! - This symbol indicates the risk of injury or damage to the device.

! If the instructions given in this manual are not followed, there is a risk of injury.

! The electric plastic pipe welder complies with applicable technical regulations and standards.

It is forbidden to leave the welding machine switched on without operator supervision! In case of careless handling, a fire may occur.

Do not expose the welder to rain or other weather conditions. Protect it from moisture.

The attachments must be changed only when the welding machine is switched off and the welding machine cable is disconnected from the mains. Use protective gloves.

Heated functional parts of the welding machine must not be near flammable objects, in an environment with aggressive gases, flammables and explosives. After finishing the work, the cable of the welding machine must be disconnected from the mains. After use, place the welder on a stand and allow the welder to cool before putting it away.

Repairs to the welding machine may only be carried out by authorized personnel.

It is forbidden to use extension cables that are damaged, improperly repaired, or of unknown origin that have not been revised. In the interest of work safety, we recommend checking the correct connection of the socket or in the case of an extension cord.

- Use protective equipment against noise, dust and vibrations !!!

SAVE THESE SAFETY INSTRUCTIONS !!!

DESCRIPTION

The welding machine is a tool suitable for welding plastic pipes with an internal diameter from 20 to 63 mm, depending on the design. The device can work in two power levels (750W or 1500W). It is used for welding thermoplastics used in assembly plastic pipes (PELD, PP, PPC, PPR). Working the surfaces of the heating attachments are coated with anti-adhesion material that increases their utility value.

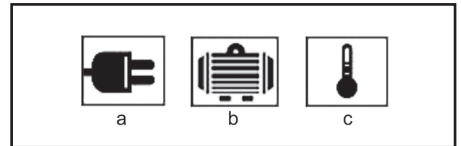
1. Handle
2. A pair of switches
3. A pair of indicators
4. Heating element
5. Temperature adjustment knob
6. Stand
7. Heating attachment /20, 25, 32, 40, 50, 63mm/

8. Hole for mounting the heating attachment
9. Metal box
10. Tape measure
11. Spirit level
12. Screwdriver
13. Allen wrench
14. Scissors for plastic (up to 25mm in diameter)

Pictograms

Pictograms listed on the product packaging:

- a) Power values
- b) Power input
- c) Temperature



USE AND OPERATION

The ASIST tool is only intended for home use or hobby use.

The manufacturer and importer do not recommend using this tool in extreme conditions and under heavy loads.

Any other additional requirements must be subject to agreement between the manufacturer and the customer.

Job description:

Welding consists of heating the outer surface of the pipe and the inner surface of the fitting to a prescribed temperature and then sliding the two parts into each other, creating an inseparable joint.

Before that, however, it is necessary to clean the fused parts from mechanical impurities with a cloth. After reaching the desired temperature, the fitting is pushed onto the mandrel and at the same time the appropriate end of the pipe is inserted into the socket. Do not rotate the pipe or fitting during heating. After sufficiently melting the contact surfaces of the pipe and the fitting, we simultaneously remove them from the attachments and connect them by inserting them into each other.

The time from the removal of the fused parts to their connection must be as short as possible, in no case must it exceed the time recommended by the pipe manufacturer. A slight axial pressure is applied to both parts for about 10 seconds. During this time, the braw will partially cool down. The weldment should not be handled until it has completely cooled down.

Workflow

1. Place the welder on the stand.
2. Install the appropriate attachment according to the specifications. Tighten the attachment with a wrench. Place the attachments as far as possible from the handle in one of the three holes in the heating ele-

ment, but always so that the entire contact surface of the attachment touches the heating element.

3. Plug the power cable into the power source. Turn the switch, or both switches at the same time, to the "I" position. Lighting the switch means the device is turned on.

The device can work in two power levels (750W or 1500W). After turning on one switch (any), the device works with an input of 750W. The heating time from room temperature to maximum temperature (300 C) is approx. 6 minutes. After turning on both switches /1500W/, approx. 3.5 minutes.

approximate values and heating times:

Specifications /diameter mm/	Time heating / min./	Depth melting / mm/	Time cooling / min./
20	5	14	3
25	7	16	3
32	8	20	4
40	12	21	4
50	18	22,5	5
63	24	24	6

4. Set the desired temperature with the rotary control (5). The lighting of the indicator light (3) means that heating to the set temperature is in progress. When the light goes out, it means that the heating element is heated to the temperature set on the controller.

Note: Adjust the temperature according to the pipe manufacturer's information.

5. Prepared pipes or put the pipe and coupling into the attachment and let it heat up. Then quickly remove the heated tubes from the attachment and quickly insert one into the other.

Do not twist the tubes and let them cool.

After finishing work, turn off the welder and disconnect the power cord from the electrical outlet.

Allow the device to cool completely before storing.



CLEANING AND MAINTENANCE

! Before cleaning and maintenance, always pull the power cord of the tool from the socket.

It is forbidden to use metal objects to clean the fusing surfaces of the attachments in order to avoid damage to the Teflon layer. Cleaning can be done with

a wooden spatula or a cloth made of non-synthetic material. Do not use any solvents! Make sure that no liquids get into the device: e.g. when cleaning or using it outdoors. Liquid ingress into the device may damage it.

Storage when not in use for a long time

Do not store the tool in a place where the temperature is high.

If possible, store tools in a place with constant temperature and humidity.

Specifications:

Input voltage 220-240 V

Input frequency 50 Hz

Max. power consumption 750/1500 W

Number of power stages 2

Max. temperature 0-300 C

Weight 1.35 kg

Protection class II.

ENVIRONMENTAL PROTECTION WASTE MANAGEMENT



Power tools, accessories and packaging should be provided for recycling and not to harm the environment.

Do not dispose of power tools into household waste!

According to Directive 2012/19/EU of the European Parliament and of the Council on waste electrical and electronic equipment (WEEE) and its approximation in national laws, unfit power tools must be handed over at the point of purchase of similar equipment, or in available collection points designated for collection and disposal of power tools. Such disposed power tools will be collected, disassembled and delivered for environment-friendly recycling.

WARRANTY

In the attached material, you will find our warranty conditions.

Date of Manufacture

The date of manufacture is incorporated into the serial number stated in the product nameplate.

The serial number has the format of ORD-YY- -SERI, where ORD is the number of purchase order, YY stands for the year of manufacture, is the month of manufacture and SERI means the serial product number.

FR**AE6V150DN - MACHINE A SOUDER LES TUYAUX EN PLASTIQUE 1500W****CONSIGNES DE SECURITE GÉNÉRALES**

Lisez attentivement ces consignes de sécurité, mémorisez-les et gardez-les pour les pouvoir consulter ultérieurement.
AVERTISSEMENT : Afin d'éviter les risques d'électrocution, de blessures et d'incendie, il faut utiliser les machines et appareils électriques en respectant les consignes de sécurité suivantes. Au sens de ces consignes de sécurité, le terme « appareil électrique » désigne les appareils électriques alimentés sur secteur (au moyen d'un câble d'alimentation) ainsi que les appareils alimentés par batterie (sans câble d'alimentation).
 Gardez l'ensemble d'avertissements et de consignes de sécurité pour les pouvoir utiliser ultérieurement.

1. Lieu de travail

a) Veillez à ce que l'espace de travail soit propre et bien éclairé. Le désordre et des zones sombres sur le lieu de travail peuvent conduire à l'accident. Pour cette raison, rangez les appareils qui ne sont pas utilisés à ce moment.

b) N'utilisez pas l'appareil électrique dans un environnement à risque d'incendie ou d'explosion, à savoir dans les lieux où se situent des liquides inflammables, des gaz ou de la poussière. Sur la surface de commutateurs, situés dans l'appareil, se forment des étincelles qui peuvent enflammer la poussière ou les vapeurs.

c) Veillez à ce que des personnes non autorisées, notamment des enfants, ne soient pas présentes dans la zone de travail lorsque vous utilisez l'appareil ! Vous risquez d'être distraité à cause de leur présence et par conséquent perdre le contrôle sur la tâche effectuée. Ne laissez jamais l'appareil sans surveillance. Évitez l'accès d'animaux à l'appareil.

2. Sécurité électrique

a) Les fiches du câble d'alimentation doivent correspondre à la prise murale. Ne jamais modifier les fiches électriques. Ne jamais utiliser de multiprises ou d'autres adaptateurs pour les appareils dont les fiches sont équipées de terre. En utilisant des fiches intactes et une prise murale correspondante, vous réduisez le risque d'électrocution. Des câbles endommagés ou entortillés augmentent le risque d'électrocution. Il faut remplacer le câble d'alimentation endommagé par un nouveau câble, disponible dans les centres de service agréés ou chez le fournisseur.

b) Évitez le contact du corps avec des objets mis à la terre, comme par exemple les conduits, le corps du chauffage central, les cuisinières et les réfrigérateurs. Lorsque votre corps est relié à la terre, le risque d'électrocution est plus élevé.

c) N'exposez pas l'appareil électrique à la pluie ou à l'humidité. Ne touchez l'appareil avec des mains mouillées. Ne lavez pas l'appareil sous l'eau courante et ne l'immergez pas dans l'eau.

d) N'utilisez pas le câble à d'autres fins que celles auxquelles il est destiné. Ne tirez pas et ne traînez pas l'appareil par le câble d'alimentation. Ne retirez pas la fiche de la prise murale en tirant par le câble. Éliminez le risque d'endommagement mécanique des câbles électriques par des objets coupants ou chauds.

e) L'appareil électrique est conçu uniquement pour l'alimentation à courant alternatif. Vérifiez toujours si la tension électrique correspond aux indications figurant sur la plaque signalétique de l'appareil.

f) N'utilisez en aucun cas un appareil dont le câble électrique ou la fiche sont endommagés ou qui avait tombé par terre et, par conséquent, a été endommagé.

g) En cas d'utilisation d'une rallonge, vérifiez que les paramètres techniques sont conformes aux indications figurant sur la plaque signalétique de l'appareil. Lorsque vous utilisez l'appareil électrique à l'extérieur, utilisez une rallonge appropriée pour l'usage à l'extérieur. Lorsque vous utilisez un enrouleur électrique, veillez à ce que le câble soit déroulé pour éviter le surchauffage de ce dernier.

h) L'usage de l'appareil à l'extérieur ou dans un environnement humide est autorisé à condition que l'appareil soit branché dans un circuit électrique équipé d'un dispositif différentiel ≤ 30 mA. L'usage d'un circuit électrique pourvu d'un dispositif différentiel (RCD) réduit le risque d'électrocution.

i) Pour saisir les appareils électriques à main, utilisez uniquement des zones isolées qui y ont été destinées, car le dispositif de sciage ou de perçage peut entrer en contact avec un conducteur caché ou un câble d'alimentation de l'appareil au cours de l'utilisation.

3. Protection de personnes

a) En utilisant l'appareil électrique, soyez attentif et vigilant et prêtez une attention maximale à l'activité que vous êtes en train d'effectuer. Concentrez-vous sur le travail. N'utilisez pas l'appareil électrique si vous êtes fatigué ou sous l'emprise de drogues, de l'alcool ou de médicaments. L'inattention, bien que momentanée, lors de l'utilisation de l'appareil électrique peut conduire à des blessures graves de personnes. Manger, boire et fumer est interdit lors de l'usage de l'appareil électrique.

b) Utilisez les équipements de protection. Utilisez toujours une protection des yeux. Utilisez les équipements de protection adaptés au type de travail effectué. L'usage des équipements de protection tels que les respirateurs, les chaussures de sécurité antidérapantes, des chapeleries ou une protection des oreilles, conformément aux règles de sécurité au travail, réduit le risque de blessures de personnes.

c) Veillez à ne pas mettre l'appareil en marche par inadvertance. Ne déplacez pas un appareil allumé avec votre doigt placé sur l'interrupteur ou sur la gâchette. Avant de brancher l'appareil au réseau électrique, vérifiez que l'interrupteur ou la gâchette soit en position «Off». Déplacer l'appareil avec un doigt placé sur l'interrupteur ou brancher la fiche d'un appareil allumé dans une prise murale peut engendrer de graves blessures.

d) Enlevez toute clé de réglage ou tout autre outil de réglage avant de mettre l'appareil en marche. La clé de réglage ou un autre outil qui reste attaché à une partie tournante de l'appareil électrique peut entraîner des blessures de personnes.

e) Toujours maintenez une posture stable et équilibrée. Opérez uniquement dans les endroits où vous êtes capable d'atteindre tous les objets en sécurité. Ne surestimez pas vos capacités. N'utilisez pas l'appareil électrique si vous êtes fatigué.

f) Portez une tenue appropriée. Utilisez les vêtements de travail. Ne portez pas des vêtements amples ni des bijoux. Veillez à ce que vos cheveux, votre vêtement, vos gants ou d'autres parties de votre corps ne soient pas

trop près des éléments roulants ou chauds de l'appareil électrique.

g) Utilisez un outil d'aspiration de poussière. Si votre appareil permet d'y attacher un outil d'aspiration ou de blocage de poussière, veillez à ce que ce dernier soit attaché et utilisé de manière appropriée. Ces outils peuvent réduire les risques posés par la présence de poussière.

h) Serrez bien la pièce usinée. Utilisez un serre-join ou un étou pour serrer la pièce à usiner.

i) N'utilisez pas l'appareil électrique sous l'emprise de l'alcool, de drogues, de médicaments ou d'autres stupéfiants ou substances addictives.

j) Cet appareil n'est pas conçu pour être utilisé par des personnes (y compris les enfants) aux capacités physiques, sensorielles ou mentales réduites ou ayant un manque d'expériences et de connaissances, sauf si elles sont surveillées par une personne responsable de leur sécurité ou ont reçu de cette dernière les instructions pour l'utilisation de l'appareil. Assurez-vous que les enfants ne jouent pas avec l'appareil.

4. Utilisation et entretien de l'appareil électrique

a) Lorsque vous rencontrez un problème au cours du travail et avant tout nettoyage et tout entretien ainsi qu'à chaque fois que vous déplacez l'appareil ou finissez le travail, débranchez l'appareil électrique du réseau électrique ! Ne jamais utiliser l'appareil si ce dernier est endommagé.

b) Si l'appareil fait du bruit ou émane une odeur de manière anormale, arrêtez immédiatement le travail.

c) Ne surchargez pas l'appareil. Le fonctionnement de l'appareil électrique est plus efficace et plus sûr lorsqu'il fonctionne à un nombre de tours pour lequel il a été conçu. Utilisez les outils appropriés pour les activités auxquelles ces derniers sont destinés. L'utilisation des outils appropriés augmente la qualité et la sécurité du travail pour lequel ils ont été conçus.

d) N'utilisez pas un appareil électrique qu'on ne peut pas allumer ou éteindre d'un interrupteur. L'utilisation d'un tel appareil serait dangereuse. Des interrupteurs défectueux doivent être réparés dans un centre de service agréé.

e) Débranchez l'appareil de la source d'électricité avant chaque réglage ou entretien de l'appareil et avant chaque remplacement d'accessoires. Le risque d'allumer l'appareil par inadvertance sera ainsi réduit.

f) Lorsqu'il n'est pas utilisé, rangez l'appareil électrique dans un endroit où il sera hors de la portée d'enfants et de personnes non autorisées. Lorsqu'il est manipulé par des personnes ayant manqué d'expériences, l'appareil peut être dangereux. Entrez l'appareil dans un endroit sec et sûr.

g) Gardez l'appareil électrique en bon état. Vérifiez régulièrement que les pièces mobiles sont bien réglées et mobiles. Vérifiez que les couvercles protecteurs ou d'autres pièces essentielles pour un fonctionnement sûr de l'appareil sont intactes. Si l'appareil est endommagé, veillez à ce que ce dernier soit réparé avant de le réutiliser. Un grand nombre de blessures est provoqué par le mauvais entretien de l'appareil électrique.

h) Gardez les appareils de sciage aiguisés et propres. L'utilisation des appareils de sciage bien entretenus et aiguisés rend le travail plus facile, réduit le risque de blessures et augmente le niveau du contrôle de l'opérateur sur l'appareil. Usage d'autres accessoires que ceux mentionnés dans le mode d'emploi peut endommager l'appareil et entraîner des blessures.

i) Les appareils électriques, les accessoires, les outils de travail etc. doivent être utilisés conformément aux instructions fournis dans le présent mode d'emploi, de la manière prescrite pour un tel appareil électrique, en prenant en considération les conditions de travail et le type de travail effectué. L'utilisation de l'appareil à des fins autres que celles auxquelles il est destiné peut être dangereux.

5. Utilisation des appareils avec accumulateur

a) Avant d'insérer l'accumulateur dans l'appareil, vérifiez que ce dernier est en position «0 - éteint». L'insertion de l'accumulateur dans un appareil allumé peut être dangereux.

b) Pour charger l'accumulateur, utilisez uniquement les chargeurs autorisés par le fabricant. L'usage d'un chargeur conçu pour un autre type d'accumulateur peut endommager ce dernier ou entraîner un incendie.

c) Utilisez uniquement les accumulateurs qui sont destinés à votre appareil. L'usage d'autres accumulateurs peut entraîner des blessures ou un incendie.

d) Quand l'accumulateur n'est pas utilisé, il faut l'entreposer de sorte qu'il soit séparé des objets métalliques, comme par exemple des agrafes, des clés, des vis et d'autres petits objets métalliques qui pourraient relier les deux contacts de l'accumulateur. Un court-circuit de l'accumulateur peut entraîner des blessures, des brûlures ou un incendie.

e) Traitez les accumulateurs avec précaution. Le mauvais traitement de l'accumulateur peut provoquer la fuite de la substance chimique. Évitez tout contact avec cette substance et lorsqu'il y a tout de même un contact, lavez la zone concernée sous l'eau courante. Si la substance atteint les yeux, consultez immédiatement un médecin. La substance chimique contenue dans les accumulateurs peut entraîner de graves blessures.

6. Service

a) Ne réparez pas l'appareil, ne remplacez pas les pièces de l'appareil et ne modifiez pas sa construction en aucune façon vous-même. Confiez la réparation de l'appareil à des personnes qualifiées.

b) Toute réparation ou modification du produit sans l'accord de notre société est interdite (cela pourrait entraîner des blessures ou des dommages de l'utilisateur).

c) Toujours faites réparer l'appareil électrique dans un centre de service agréé. Utilisez uniquement des pièces de rechange originales ou recommandées. Votre sécurité et la sécurité de votre appareil sera ainsi assurée.

CONSIGNES DE SÉCURITÉ SUPPLÉMENTAIRES

Veuillez lire ces consignes de sécurité avant utilisation et conservez-les soigneusement.

! - Ce symbole indique un risque de blessure ou de détérioration de l'appareil.

! Si les instructions données dans ce manuel ne sont pas suivies, il existe un risque de blessure.

! La soudeuse électrique de tubes en plastique est conforme aux réglementations et normes techniques en vigueur.

Il est interdit de laisser le poste à souder allumé sans la surveillance de l'opérateur ! En cas de manipulation imprudente, un incendie peut se déclarer. N'exposez pas la soudeuse à la pluie ou à d'autres conditions météorologiques. Protégez-le de l'humidité.

Les accessoires ne doivent être changés que lorsque le poste à souder est éteint et que le câble du poste à souder est débranché du secteur. Utilisez des gants de protection.

Les parties fonctionnelles chauffées du poste à souder ne doivent pas se trouver à proximité d'objets inflammables, dans un environnement contenant des gaz agressifs, inflammables et explosifs.

Une fois le travail terminé, le câble de la machine à souder doit être débranché du secteur. Après utilisation, placez la soudeuse sur un support et laissez-la refroidir avant de la ranger.

Les réparations sur le poste à souder ne doivent être effectuées que par du personnel autorisé.

Il est interdit d'utiliser des rallonges endommagées, mal réparées ou d'origine inconnue et non révisées. Dans l'intérêt de la sécurité au travail, nous recommandons de vérifier le bon raccordement de la prise ou dans le cas d'une rallonge.

- Utilisez des équipements de protection contre le bruit, la poussière et les vibrations !!!

CONSERVEZ CES INSTRUCTIONS DE SÉCURITÉ !!!

LA DESCRIPTION

La machine à souder est un outil adapté au soudage du plastique tuyaux d'un diamètre intérieur de 20 à 63 mm, selon la conception. L'appareil peut fonctionner en deux niveaux de puissance (750W ou 1500W). C'est utilisé pour souder les thermoplastiques utilisés dans l'assemblage

tuyaux en plastique (PELD, PP, PPC, PPR). Travail les surfaces des accessoires chauffants sont recouvertes d'anti-adhésif matériau qui augmente leur valeur utilitaire.

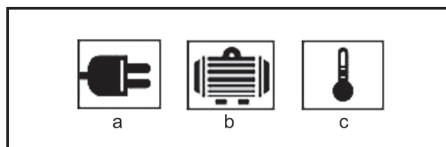
1. Poignée

2. Une paire d'interrupteurs
3. Une paire d'indicateurs
4. Élément chauffant
5. Bouton de réglage de la température
6. Tenez-vous debout
7. Accessoire chauffant /20, 25, 32, 40, 50, 63mm/
8. Trou pour le montage de l'accessoire chauffant
9. Boîte en métal
10. Ruban à mesurer
11. Niveau à bulle
12. Tournevis
13. Clé Allen
14. Ciseaux pour plastique (jusqu'à 25 mm de diamètre)

Pictogrammes

Pictogrammes figurant sur l'emballage du produit :

- a) Valeurs de puissance
- b) Puissance absorbée
- c) Température



UTILISATION ET FONCTIONNEMENT

L'outil ASIST est uniquement destiné à un usage domestique ou utilisation passe-temps.

Le fabricant et l'importateur déconseillent d'utiliser cet outil dans des conditions extrêmes et sous de lourdes charges.

Toute autre exigence supplémentaire doit faire l'objet d'un accord entre le fabricant et le client.

Description de l'emploi:

Le soudage consiste à chauffer la surface extérieure du tuyau et la surface intérieure du raccord à une température prescrite, puis à faire glisser les deux parties l'une dans l'autre, créant ainsi un joint inséparable.

Avant cela, cependant, il est nécessaire de nettoyer les pièces fusionnées des impuretés mécaniques avec un chiffon.

Après avoir atteint la température souhaitée, le raccord est poussé sur le mandrin et en même temps l'extrémité appropriée du tuyau est insérée dans le manchon. Ne tournez pas le tuyau ou le raccord pendant le chauffage. Après avoir suffisamment fondu les surfaces de contact du tuyau et du raccord, nous les retirons simultanément des fixations et les connectons en les insérant l'une dans l'autre.

Le temps entre le retrait des parties fusionnées et leur connexion doit être le plus court possible, en aucun cas il ne doit dépasser le temps recommandé par le fabricant de tuyaux. Une légère pression axiale est appliquée sur les deux pièces pendant environ 10

secondes. Pendant ce temps, la bagarre se refroidira partiellement. La soudure ne doit pas être manipulée tant qu'elle n'a pas complètement refroidi.

Flux de travail

1. Placez la soudeuse sur le support.
2. Installez l'accessoire approprié selon les spécifications. Serrez la fixation avec une clé. Placez les embouts le plus loin possible de la poignée dans l'un des trois trous de l'élément chauffant, mais toujours de manière à ce que toute la surface de contact de l'embout touche l'élément chauffant.
3. Branchez le câble d'alimentation dans la source d'alimentation. Tournez l'interrupteur, ou les deux interrupteurs en même temps, sur la position "I". Allumer l'interrupteur signifie que l'appareil est allumé. L'appareil peut fonctionner en deux niveaux de puissance (750W ou 1500W). Après avoir allumé un interrupteur (n'importe lequel), l'appareil fonctionne avec une entrée de 750W. Le temps de chauffage de la température ambiante à la température maximale (300 C) est d'environ 6 minutes. Après avoir allumé les deux interrupteurs /1500W/, environ 3,5 minutes.

valeurs approximatives et temps de chauffe :

Caractéristiques /diamètre mm/	Temps chauffage / min./	Profondeur fonte /mm/	Temps refroidissement / min./
20	5	14	3
25	7	16	3
32	8	20	4
40	12	21	4
50	18	22,5	5
63	24	24	6

4. Réglez la température souhaitée avec le bouton rotatif (5). L'allumage du voyant (3) signifie que le chauffage à la température de consigne est en cours. Lorsque le voyant s'éteint, cela signifie que l'élément chauffant est chauffé à la température réglée sur le contrôleur. Remarque : Ajustez la température selon les informations du fabricant du tuyau.
5. Tuyaux préparés ou placez le tuyau et le raccord dans l'accessoire et laissez-le chauffer. Retirez ensuite rapidement les tubes chauffants de l'accessoire et insérez-les rapidement l'un dans l'autre. Ne tordez pas les tubes et laissez-les refroidir. Après avoir terminé le travail, éteignez la soudeuse et débranchez le cordon d'alimentation de la prise électrique. Laissez l'appareil refroidir complètement avant de le ranger.



NETTOYAGE ET ENTRETIEN

! Avant le nettoyage et l'entretien, débranchez toujours le cordon d'alimentation de l'outil de la prise. Il est interdit d'utiliser des objets métalliques pour nettoyer les surfaces de fusion des accessoires afin d'éviter d'endommager la couche de téflon. Le nettoyage peut se faire avec une spatule en bois ou un chiffon en matière non synthétique. N'utilisez aucun solvant ! Assurez-vous qu'aucun liquide ne pénètre dans l'appareil : par exemple lors du nettoyage ou de l'utilisation à l'extérieur. La pénétration de liquide dans l'appareil peut l'endommager.

Stockage lorsqu'il n'est pas utilisé pendant une longue période

Ne rangez pas l'outil dans un endroit où la température est élevée.

Si possible, rangez les outils dans un endroit à température et humidité constantes.

Caractéristiques:

Tension d'entrée 220-240 V

Fréquence d'entrée 50 Hz

Max. consommation électrique 750/1500 W

Nombre d'étages de puissance 2

Max. température 0-300 C

Poids 1,35 kg

Classe de protection II.

PROTECTION DE L'ENVIRONNEMENT TRAITEMENT DES DÉCHETS



Les outils électriques, les accessoires et les emballages devraient être remis pour assurer leur revalorisation et la protection de l'environnement.

Ne jetez pas les outils électriques dans les poubelles pour ordures ménagères !

Selon la directive européenne WEEE (2012/19/Eu) relative aux déchets d'équipement électriques et électroniques et son application dans des législations nationales, les outils électriques qui ne sont plus utilisés doivent être remis dans l'établissement qui vendent des outils similaires ou dans les déchetteries

assurant la collecte et l'élimination des outils électriques. Une fois remis, les outils électriques seront rassemblés, démontés et revalorisés d'une manière écologiquement rationnelle.

GARANTIE

Les détails de garantie sont fournis dans le document ci-joint.

Date de production

La date de production est incorporée dans le numéro de production, indiqué sur la plaque signalétique du produit.

Le numéro de production est présenté en format ORD-YY- -SERI, où ORD représente le numéro de code, YY désigne l'année de production, le mois de production et SERI le numéro de série du produit.

IT AE6V150DN - SALDATRICE PER TUBI IN PLASTICA 1500 W

ISTRUZIONI GENERALI DI SICUREZZA

Le presenti istruzioni per l'uso devono essere lette attentamente, ricordate e conservate

AVVERTIMENTO: Quando si utilizzano macchine e elettrotensili, è necessario rispettare e osservare le seguenti istruzioni per l'uso per motivi di protezione da scosse elettriche, lesioni personali e pericolo di incendio. In tutte le seguenti istruzioni, il termine "elettrotensile" si riferisce sia agli elettrotensili alimentati dalla rete (attraverso un cavo di alimentazione) sia agli elettrotensili alimentati da batteria (senza un cavo di alimentazione). Conservare tutti gli avvertimenti e tutte le istruzioni per un uso futuro.

1. Ambiente di lavoro

a) Mantenere l'ambiente di lavoro pulito e ben illuminato. Disordine e luoghi bui possono causare infortuni. Sistemare gli utensili non adoperati.

b) Non utilizzare l'elettrotensile in un ambiente a rischio di incendio o esplosione, ovvero in luoghi in cui sono presenti liquidi, gas o polvere infiammabili. Nell'elettrotensile si creano scintille sul commutatore, il ciò può causare accensione della polvere oppure dei vapori.

c) Quando si utilizza l'elettrotensile, impedire l'accesso alle persone non autorizzate, soprattutto ai bambini, nell'ambiente di lavoro! Essendo disturbati si può perdere controllo dell'attività svolta. In nessun modo lasciare l'elettrotensile incustodito. Tenere gli animali lontani dall'elettrotensile.

2. Sicurezza elettrica

a) La spina dell'elettrotensile deve essere conforme alla presa a parete. Non modificare mai la presa in alcun modo. Non utilizzare mai prese multiple o altri adattatori per l'elettrotensile che ha un perno protettivo sulla spina del cavo di alimentazione. Le spine non danneggiate e prese conformi riducono il rischio di scosse elettriche. I cavi di alimentazione danneggiati o aggrovigliati aumentano il rischio di scosse elettriche. Se il cavo di connessione è danneggiato, deve essere sostituito con un altro cavo di connessione, il quale può essere acquistato in un centro di assistenza oppure presso un importatore autorizzato.

b) Evitare contatto del corpo con gli oggetti collegati a terra come ad es. tubazioni, radiatori per riscaldamento centrale, forneli e frigoriferi. Il rischio di scosse elettriche è maggiore se il corpo è collegato a terra.

c) Non esporre l'elettrotensile a pioggia o alle condizioni di umidità. Non toccare mai l'elettrotensile con le mani bagnate. Non lavare mai l'elettrotensile sotto l'acqua corrente o non immergerlo in acqua.

d) Non utilizzare mai il cavo di alimentazione per scopi diversi da quelli previsti. Non trasportare e non trascinare l'elettrotensile per il cavo di alimentazione. Non estrarre la spina dalla presa tirando il cavo. Evitare danni meccanici ai cavi elettrici con oggetti appuntiti o caldi.

e) L'elettrotensile è stato realizzato esclusivamente per essere alimentato da corrente alternata. Controllare sempre che la tensione elettrica sia conforme ai dati sulla targhetta dell'elettrotensile.

f) Non lavorare mai con l'elettrotensile che abbia il cavo elettrico o spina danneggiati oppure che sia caduto per terra e sia danneggiato in alcun modo.

g) Nel caso in cui si utilizzi la prolunga, assicurarsi sempre che i suoi parametri tecnici siano conformi ai dati sulla targhetta dell'elettrotensile. Se l'elettrotensile è utilizzato all'aperto, utilizzare una prolunga adatta per l'uso all'aperto. Quando si adoperano gli avvolgicavi, bisogna srotolarli per evitare che il cavo si surriscaldi.

h) Se l'elettrotensile viene utilizzato in aree umide o all'aperto, è consentito utilizzarlo solo quando è collegato al circuito elettrico con un interruttore differenziale ≤ 30 mA. Impiego del circuito elettrico con un interruttore differenziale /RCD/ riduce il rischio di scosse elettriche.

i) Afferare l'elettrotensile a mano solo per le superfici isolate previste per impugnatura, perché durante il funzionamento gli accessori di taglio o perforazione possono entrare in contatto con un conduttore nascosto o con il cavo di alimentazione dell'elettrotensile.

3. Sicurezza personale

a) Adoperare l'elettrotensile con attenzione e cautela, prestare la massima attenzione all'attività che si sta svolgendo. Concentrarsi al lavoro. Non utilizzare l'elettrotensile se si è stanchi oppure sotto l'effetto di droga, alcol o medicine. Anche un momento di disattenzione durante l'utilizzo dell'elettrotensile può causare gravi lesioni personali. Non mangiare, bere né fumare adoperando l'elettrotensile.

b) Indossare i dispositivi di protezione. Indossare sempre una protezione per gli occhi! Indossare i dispositivi di protezione adeguati al tipo di lavoro che si sta svolgendo. I dispositivi di protezione quali respiratore, calzature antistatiche antiscivolo, copricapo o protezione per l'udito utilizzati in conformità con le condizioni di lavoro riducono il rischio di lesioni personali.

c) Evitare di accendere involontariamente l'elettrotensile. Non spostare l'utensile collegato alla rete di alimentazione con un dito sull'interruttore o sullo scatto. Prima di collegarsi all'alimentazione elettrica assicurarsi che l'interruttore o lo scatto siano in posizione "off". Spostamento dell'utensile con un dito sull'interruttore o collegamento della spina ad una presa di corrente con l'interruttore premuto può causare gravi lesioni.

d) Rimuovere tutte le chiavi e strumenti di regolazione prima di accendere l'utensile. La chiave o lo strumento di regolazione rimasto attaccato alla parte rotante può causare gravi lesioni personali.

e) Mantenere sempre una posizione stabile e l'equilibrio. Lavorare solo fino a dove si raggiunga con sicurezza. Mai sopravvalutare le proprie forze. Non utilizzare l'elettrotensile se si è stanchi.

f) Vestirsi in modo appropriato. Indossare indumenti da lavoro. Non indossare indumenti larghi o gioielli. Far attenzione che i propri capelli, indumenti, guanti oppure un'altra parte del corpo non si avvicini troppo alle parti rotanti o calde dell'elettrotensile.

g) Collegare il dispositivo per l'aspirazione della polvere. Se l'utensile

ha la possibilità di collegarsi ai dispositivi di raccolta o estrazione della polvere, assicurarsi che sia collegato e adoperato in modo corretto. L'impiego di questi dispositivi può ridurre il rischio causato dalla polvere.

h) Fissare bene il pezzo. Utilizzare una morsetta per falegneria o una morsa per fissare il pezzo da lavorare.

i) Non utilizzare l'elettrotensile sotto l'effetto di alcol, droga, medicine o di altre sostanze stupefacenti o sostanze che creano dipendenza.

j) Questo dispositivo non è destinato ad essere usato da persone (compresi i bambini) con ridotte capacità fisiche, sensoriali o mentali o con esperienza e conoscenza mancanti, a meno che non siano supervisionati o istruiti a utilizzare l'utensile da una persona responsabile per la loro sicurezza. I bambini devono essere sorvegliati perché sia certo che non giochino con il dispositivo.

a) Utilizzo dell'elettrotensile e la sua manutenzione
Scollegare sempre l'elettrotensile dalla rete nel caso di qualsiasi problema di lavoro, prima di ogni pulizia o manutenzione, durante ogni spostamento e avendo terminato lavoro! Non adoperare mai l'elettrotensile che sia danneggiato in alcun modo.

b) Se l'utensile inizia ad emettere un suono o odore anomali, smettere immediatamente di lavorare.

c) Non sovraccaricare mai l'utensile. L'elettrotensile lavorerà meglio e con maggior sicurezza, se viene utilizzato a giri di velocità per i quali è stato progettato. Utilizzare l'utensile adatto per l'attività prevista. L'utensile adatto svolgerà meglio e con maggior sicurezza il lavoro per cui è stato progettato.

d) Non utilizzare elettrotensili che non possono essere accesi e spenti con un interruttore di comando. L'utilizzo di tali utensili è pericoloso. Gli interruttori difettosi devono essere riparati da un centro di assistenza certificato.

e) Scollegare l'utensile dalla fonte di alimentazione prima di effettuare la sua regolazione, prima di sostituire gli accessori o svolgere la manutenzione. Tale provvedimento impedisce il rischio dell'avviamento accidentale.

f) Sistemare l'elettrotensile inutilizzato fuori dalla portata di bambini e persone non autorizzate. L'elettrotensile nelle mani di utenti inesperti può essere pericoloso. Conservare l'elettrotensile in un luogo asciutto e sicuro.

g) Mantenere l'elettrotensile in buone condizioni. Controllare regolarmente la regolazione delle parti mobili e la loro mobilità. Verificare la presenza di eventuali danni alle coperture di protezione o di altre parti che potrebbero compromettere il funzionamento sicuro dell'elettrotensile. Se l'utensile è danneggiato, prima di riutilizzarlo provvedere a una sua appropriata riparazione. Molti infortuni sono causati da elettrotensili mal mantenuti.

h) Mantenere gli utensili da taglio affilati e puliti. Gli utensili mantenuti e affilati in modo appropriato facilitano il lavoro riducendo il rischio di lesioni e facilitano il controllo del lavoro. L'uso di accessori diversi da quelli specificati nelle istruzioni per l'uso possono causare danni all'utensile e lesioni personali.

i) Utilizzare l'elettrotensile, gli accessori, i strumenti di lavoro ecc. in conformità con le presenti istruzioni e secondo le modalità prescritte per il determinato elettrotensile, tenendo conto delle determinate condizioni di lavoro e del tipo di lavoro svolto. L'utilizzo dell'utensile per scopi diversi da quelli previsti può provocare situazioni pericolose.

5. Utilizzo degli utensili a batteria

a) Prima di inserire la batteria, assicurarsi che l'interruttore sia nella posizione "0-off". L'inserimento della batteria in un elettrotensile acceso può causare situazioni pericolose.

b) Per caricare le batterie utilizzare solo caricatori specificati dal produttore. L'utilizzo di caricatori per un altro tipo di batteria può causare danni sulla batteria e incendio.

c) Utilizzare solo la batteria specificata per il determinato elettrotensile. L'utilizzo di altre batterie può causare lesioni o incendi.

d) Se non in uso, conservare la batteria separatamente da oggetti metallici quali morsetti, chiavi, viti e da altri piccoli oggetti metallici, i quali potrebbero causare collegamento di un contatto della batteria con l'altro. Il cortocircuito della batteria può causare lesioni, ustioni o incendi.

e) Maneggiare le batterie con cura. L'uso severo può provocare fuoriuscite delle sostanze chimiche dalla batteria. Evitare il contatto con tale sostanza e se nonostante il contatto avviene, lavare il sito interessato con un flusso di acqua corrente. Consultare immediatamente un medico se la sostanza chimica viene a contatto con gli occhi. La sostanza chimica della batteria può causare gravi lesioni.

6. Assistenza tecnica

a) Non sostituire parti dell'utensile, non ripararlo da soli, né interferire in altro modo nella struttura dell'utensile. Far riparare l'utensile da persone qualificate.

b) Qualsiasi riparazione o modifica del prodotto senza l'autorizzazione della nostra azienda è inammissibile (può causare lesione o danno all'utente)

c) Far riparare sempre l'elettrotensile da un centro di assistenza certificato. Utilizzare solo i pezzi di ricambio originali o consigliati. Ciò garantirà la propria sicurezza e anche la sicurezza del proprio utensile.

ULTERIORI ISTRUZIONI DI SICUREZZA

Si prega di leggere queste istruzioni di sicurezza prima dell'uso e di conservarle con cura.

! - Questo simbolo indica il rischio di lesioni o danni al dispositivo.

! Se le istruzioni fornite in questo manuale non vengono seguite, c'è il rischio di lesioni.

! La saldatrice elettrica per tubi in plastica è conforme alle normative e agli standard tecnici applicabili.

È vietato lasciare la saldatrice accesa senza la supervisione dell'operatore! In caso di manipolazione negligente, può verificarsi un incendio.

Non esporre il saldatore alla pioggia o ad altre condizioni atmosferiche. Proteggilo dall'umidità.

Gli attacchi devono essere sostituiti solo quando la saldatrice è spenta e il cavo della saldatrice è scollegato dalla rete. Usa guanti protettivi.

Le parti funzionali riscaldate della saldatrice non devono trovarsi in prossimità di oggetti infiammabili, in un ambiente con gas aggressivi, infiammabili ed esplosivi.

Dopo aver terminato il lavoro, il cavo della saldatrice deve essere scollegato dalla rete. Dopo l'uso, posizionare la saldatrice su un supporto e lasciarla raffreddare prima di riparla.

Le riparazioni alla saldatrice possono essere eseguite solo da personale autorizzato.

È vietato utilizzare prolunghe danneggiate, riparate in modo improprio o di origine sconosciuta e non revisionate. Nell'interesse della sicurezza sul lavoro, si consiglia di verificare il corretto collegamento della presa o nel caso di una prolunga.

- Utilizzare dispositivi di protezione contro rumore, polvere e vibrazioni !!!

CONSERVATE QUESTE ISTRUZIONI DI SICUREZZA!!!

DESCRIZIONE

La saldatrice è uno strumento adatto alla saldatura della plastica tubi con un diametro interno da 20 a 63 mm, a seconda del design. Il dispositivo può funzionare in due livelli di potenza (750W o 1500W). È solito per la saldatura di materiali termoplastici utilizzati in assemblaggio tubi di plastica (PELD, PP, PPC, PPR). Lavorando le superfici degli attacchi riscaldanti sono rivestite di antiaderente materiale che ne accresce il valore di utilità.

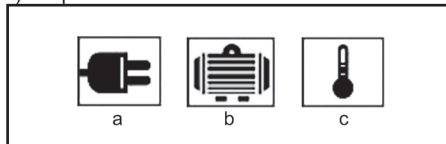
1. Maniglia
2. Un paio di interruttori
3. Una coppia di indicatori
4. Elemento riscaldante
5. Manopola di regolazione della temperatura
6. Stai in piedi
7. Attacco riscaldamento /20, 25, 32, 40, 50, 63 mm/
8. Foro per il montaggio dell'attacco del riscaldamento

9. Scatola di metallo
10. Metro a nastro
11. Livello di spirito
12. Cacciavite
13. Chiave a brugola
14. Forbici per plastica (fino a 25 mm di diametro)

Pittogrammi

Pittogrammi riportati sulla confezione del prodotto:

- a) Valori di potenza
- b) Potenza assorbita
- c) Temperatura



UTILIZZO E FUNZIONAMENTO

Lo strumento ASSIST è destinato esclusivamente all'uso domestico o uso hobbistico.

Il produttore e l'importatore sconsigliano l'utilizzo di questo strumento in condizioni estreme e con carichi pesanti.

Eventuali altri requisiti aggiuntivi devono essere soggetti ad accordo tra il produttore e il cliente.

Descrizione del lavoro:

La saldatura consiste nel riscaldare la superficie esterna del tubo e la superficie interna del raccordo ad una temperatura prescritta e quindi far scorrere le due parti l'una nell'altra, creando un giunto inseparabile. Prima di ciò, però, è necessario pulire le parti fuse dalle impurità meccaniche con un panno.

Dopo aver raggiunto la temperatura desiderata, il raccordo viene spinto sul mandrino e contemporaneamente l'apposita estremità del tubo viene inserita nel manicotto. Non ruotare il tubo o il raccordo durante il riscaldamento. Dopo aver fuso sufficientemente le superfici di contatto del tubo e del raccordo, le rimuoviamo contemporaneamente dagli attacchi e le colleghiamo inserendole l'una nell'altra.

Il tempo dalla rimozione delle parti fuse al loro collegamento deve essere il più breve possibile, in nessun caso deve superare il tempo consigliato dal produttore del tubo. Viene applicata una leggera pressione assiale su entrambe le parti per circa 10 secondi. Durante questo periodo, la rissa si raffredderà parzialmente. La saldatura non deve essere maneggiata fino a quando non si è completamente raffreddata.

Flusso di lavoro

1. Posizionare la saldatrice sul supporto.
2. Installare l'accessorio appropriato secondo le specifiche. Stringere l'attacco con una chiave inglese. Posizionare gli attacchi il più lontano possibile dal manico in uno dei tre fori dell'elemento riscaldante, ma sempre in modo che l'intera superficie di contatto dell'attacco tocchi l'elemento riscaldante.

3. Collegare il cavo di alimentazione alla fonte di alimentazione. Ruotare l'interruttore, o entrambi gli interruttori contemporaneamente, in posizione "I". L'accensione dell'interruttore indica che il dispositivo è acceso.

Il dispositivo può funzionare in due livelli di potenza (750W o 1500W). Dopo aver acceso un interruttore (qualsiasi), il dispositivo funziona con un ingresso di 750W. Il tempo di riscaldamento dalla temperatura ambiente alla temperatura massima (300 C) è di circa 6 minuti. Dopo aver acceso entrambi gli interruttori /1500 W/, circa 3,5 minuti.

valori indicativi e tempi di riscaldamento:

Specifiche / diametro mm/	Volta riscaldamento /min./	Profondità fusione / mm/	Volta raffreddamento / min./
20	5	14	3
25	7	16	3
32	8	20	4
40	12	21	4
50	18	22,5	5
63	24	24	6

4. Impostare la temperatura desiderata con la manopola (5). L'accensione della spia (3) indica che è in corso il riscaldamento alla temperatura impostata. Quando la spia si spegne, significa che l'elemento riscaldante è riscaldato alla temperatura impostata sul controller. Nota: regolare la temperatura in base alle informazioni del produttore del tubo.

5. Tubi preparati o inserire il tubo e il raccordo nell'attacco e lasciarlo riscaldare. Quindi rimuovere rapidamente i tubi riscaldati dall'attacco e inserirli rapidamente uno nell'altro.

Non attorcigliare i tubi e lasciarli raffreddare.

Al termine del lavoro, spegnere la saldatrice e scollegare il cavo di alimentazione dalla presa elettrica. Lasciare raffreddare completamente il dispositivo prima di riporlo.



PULIZIA E MANUTENZIONE

! Prima della pulizia e della manutenzione, staccare sempre il cavo di alimentazione dell'utensile dalla presa.
È vietato utilizzare oggetti metallici per pulire le super-

fici di fusione degli attacchi al fine di evitare danni allo strato di teflon. La pulizia può essere effettuata con una spatola di legno o un panno in materiale non sintetico. Non utilizzare solventi! Assicurarsi che nessun liquido penetri nel dispositivo: ad esempio durante la pulizia o l'utilizzo all'aperto. L'ingresso di liquidi nel dispositivo potrebbe danneggiarlo.

Conservazione quando non in uso per lungo tempo
Non riporre lo strumento in un luogo con temperature elevate.

Se possibile, conservare gli strumenti in un luogo con temperatura e umidità costanti.

Specifiche:

Tensione di ingresso 220-240 V
Frequenza di ingresso 50 Hz
Massimo consumo energetico 750/1500 W
Numero di stadi di potenza 2
Massimo temperatura 0-300 C
Peso 1,35 kg
Classe di protezione II.

TUTELA DELL'AMBIENTE TRATTAMENTO DEI RIFIUTI



Gli elettrodomestici, gli accessori e l'imballaggio devono essere consegnati per un recupero ecologico rispettoso dell'ambiente.

Non gettare l'elettrodomestico nei rifiuti domestici!

Ai sensi della direttiva europea RAEE (2012/19/UE) in materia di vecchie apparecchiature elettriche ed elettroniche e il suo ravvicinamento nelle legislazioni nazionali, gli utensili elettrici non utilizzabili devono essere consegnati al punto di acquisto di strumentisimili o nei centri di raccolta disponibili per la raccolta e lo smaltimento degli utensili elettrici. L'elettrodomestico consegnato in tal modo verrà raccolto, smontato e consegnato per un recupero ecologico.

GARANZIA

Le specifiche delle condizioni di garanzia si trovano nella documentazione allegata.

Data di produzione

La data di produzione fa parte del numero di serie specificato sulla targhetta del prodotto.

Il numero di serie ha il formato ORD-YY- -SERI, dove ORD è il numero dell'ordine, YY è l'anno di produzione, è il mese di produzione, SERI è il numero di serie del prodotto

INSTRUCCIONES GENERALES DE SEGURIDAD

Lea, recuerde y guarde estas instrucciones de seguridad cuidadosamente. **ADVERTENCIA:** al usar máquinas eléctricas y herramientas eléctricas, es necesario observar y respetar las siguientes instrucciones de seguridad para protegerse de lesiones por descargas eléctricas, lesiones de otras personas y riesgo de incendio. En todas las instrucciones a continuación, el término "herramienta eléctrica" se refiere tanto a las herramientas eléctricas con alimentación de red (con cable) como a las alimentadas con batería (sin cable). Guarde todas las advertencias e instrucciones para uso futuro.

1. Ambiente de trabajo

a) Mantenga el área de trabajo limpia y bien iluminada. El desorden y los lugares oscuros en el lugar de trabajo suelen ser causas de accidentes. Limpie las herramientas que no esté utilizando en el momento.

b) No utilice la herramienta eléctrica en un entorno con peligro de incendio o explosión, es decir, en lugares donde haya líquidos inflamables, gases o polvos. En la herramienta eléctrica, se generan chispas en el conmutador, lo que puede causar que se enciendan el polvo o los humos.

c) No permita que personas no autorizadas, especialmente niños, accedan al área de trabajo mientras esté utilizando herramientas eléctricas! Si le molestan, podría perder el control de la actividad que está haciendo. Bajo ninguna circunstancia debe dejar la herramienta eléctrica sin supervisión. Mantenga los animales alejados del dispositivo.

2. Seguridad eléctrica

a) La horquilla de la herramienta eléctrica tiene que coincidir con la toma de corriente. Nunca modifique la horquilla de ninguna manera. Nunca use distribuidores u otros adaptadores en una herramienta que tenga en la horquilla del cable de alimentación una pata protectora. Las horquillas no dañadas y los enchufes correspondientes reducirán el riesgo de lesiones por descarga eléctrica. Los cables de alimentación dañados o enredados aumentan el riesgo de lesiones por descarga eléctrica. Si el cable de red está dañado, es necesario reemplazarlo con un nuevo cable de red que se puede obtener en un centro de servicio autorizado o importador.

b) Evite el contacto del cuerpo con objetos conectados a tierra, como tuberías,

unidades de calefacción central, estufas y refrigeradores. El riesgo de lesiones por descarga eléctrica es mayor si su cuerpo está en contacto con el suelo.

c) No exponga la herramienta eléctrica a lluvia, humedad o condiciones mojadas. Nunca toque la herramienta eléctrica con las manos mojadas. Nunca lave la herramienta eléctrica con agua corriente ni la sumerja en agua.

d) No utilice el cable de alimentación para ningún otro propósito que no sea el suyo. Nunca transporte ni arrastre la herramienta eléctrica por el cable de alimentación. No desconecte la horquilla del enchufe tirando del cable. Evite daños mecánicos a los cables eléctricos con objetos afilados o calientes.

e) La herramienta eléctrica ha sido fabricada exclusivamente para su uso con alimentación a corriente alterna. Compruebe siempre que el voltaje eléctrico corresponda a los datos en la etiqueta informativa de la herramienta.

f) Nunca opere una herramienta eléctrica que tenga un cable o la horquilla dañados, o que se haya caído al suelo o dañado de alguna manera.

g) En el caso de que use un cable de extensión, asegúrese siempre de que sus parámetros técnicos coincidan con los de etiqueta informativa de la herramienta. Si la herramienta eléctrica se usa en exteriores, use un cable de extensión adecuado para uso en exteriores. En el caso de que use tambores de extensión, es necesario que despliegue el cable para evitar que se sobrecaliente.

h) En el caso de que la herramienta eléctrica se use en áreas húmedas o al aire libre, se permite usar la herramienta eléctrica solo cuando esté conectada a un circuito eléctrico con un protector de corriente ≤30 mA. El uso de circuito eléctrico con protector RCD reduce el riesgo de lesiones por descarga eléctrica.

i) Sujete la herramienta eléctrica manual solo por las superficies de agarre aisladas, ya que los accesorios de corte o perforación pueden entrar en contacto con el conductor oculto o el cable de alimentación de la herramienta durante el funcionamiento.

3. Seguridad personal

a) Ponga atención y prudencia al usar la herramienta eléctrica, prestando máxima atención a la actividad que está realizando. Concéntrase en el trabajo. No opere el herramienta eléctrica cuando está cansado, bajo la influencia de drogas, alcohol o medicamentos. Hasta una falta de atención momentánea al usar la herramienta eléctrica puede provocar lesiones personales graves. No coma, beba, ni fume cuando trabaje con la herramienta eléctrica.

b) Use equipo de protección. Siempre use protección para los ojos. Use equipos de protección apropiados para el tipo de trabajo que está haciendo. Equipos de protección como el respirador, los zapatos de seguridad antideslizantes, el arnés o la protección auditiva utilizados de acuerdo con las condiciones de trabajo reducen el riesgo de lesiones personales.

c) Evite encender involuntariamente la herramienta. No transporte la herramienta enchufada con el dedo en el interruptor o el iniciador. Asegúrese de que el interruptor o el iniciador estén en la posición "apagado" antes de conectarlo a la fuente de alimentación. Cargar la herramienta con el dedo en el interruptor o enchufar la horquilla de la herramienta en una toma de corriente con el interruptor encendido puede causar lesiones graves.

d) Retire todas las llaves y herramientas de ajuste antes de encender la herramienta. Si una llave o herramienta de ajuste quedara pegada con la parte giratoria de la herramienta eléctrica podría causar lesiones personales.

e) Mantenga siempre una postura y equilibrio estables. Trabaje solo en lugares que pueda alcanzar de manera segura. Nunca sobreestime su propia fuerza. No use la herramienta eléctrica si está cansado.

f) Vístase apropiadamente. Use ropa siénta cómodo. No use ropa ancha o joyas. Asegúrese de que su cabello, ropa, guantes u otra parte de su cuerpo no quede demasiado cerca de las partes giratorias o calientes de la herramienta eléctrica.

g) Conecte el equipo de extracción de polvo. Si la herramienta tiene la capacidad de conectar equipos de extracción o recolección de polvo, asegúrese de que estén conectados y utilizados correctamente. El uso de estos dispositivos puede reducir el riesgo causado por polvos.

h) Fije la pieza labrada con firmeza. Use una pinza de carpintería o mordaza para fijar la pieza a trabajar.

i) No use la herramienta eléctrica si está bajo la influencia del alcohol, drogas, medicamentos u otras sustancias adictivas.

j) Este dispositivo no está diseñado para ser utilizado por personas (incluidos niños) con capacidades físicas, sensoriales o mentales reducidas o falta de experiencia y conocimiento, a menos que sean supervisados o instruidos para usar el dispositivo por una persona responsable de su seguridad. Los niños deben ser supervisados para asegurarse de que no jueguen con el dispositivo.

4. Uso y mantenimiento de la herramienta eléctrica

a) Desenchufe siempre la herramienta eléctrica de la red eléctrica en caso de cualquier problema durante el trabajo, antes de cualquier trabajo de limpieza o mantenimiento, cada vez que se transporte la herramienta o después de que el trabajo haya terminado! Nunca opere la herramienta eléctrica si está dañada de alguna manera.

b) Deje de usar la herramienta inmediatamente si comienza a emitir un sonido u olor anormal.

c) No sobrecargue la herramienta eléctrica. La herramienta eléctrica funcionará mejor y con mayor seguridad si la opera a la revolución por la que fue diseñada. Use la herramienta apropiada para su trabajo correspondiente. La herramienta apropiada hará el trabajo para el que fue diseñada mejor y con mayor seguridad.

d) No utilice la herramienta eléctrica si no puede encenderse y apagarse de manera segura con el interruptor de control. El uso de tal herramienta es peligroso. Los interruptores defectuosos deben ser reparados por un centro de servicio certificado.

e) Desenchufe la herramienta de la fuente de alimentación antes de realizar ajustes, cambiar accesorios o realizar el mantenimiento. Esto evita el riesgo de arranque accidental.

f) Cuando no use la herramienta eléctrica, almacénala y guárdela fuera del alcance de niños y personas no autorizadas. En manos de usuarios inexpertos, la herramienta eléctrica puede ser peligrosa. Almacene la herramienta eléctrica en un lugar seco y seguro.

g) Mantenga la herramienta eléctrica en buen estado. Verifique el ajuste y la movilidad de las partes móviles con regularidad. Compruebe si hay daños en las cubiertas protectoras u otras partes que puedan comprometer el funcionamiento seguro de la herramienta eléctrica. Si la herramienta está dañada, asegúrese de repararla adecuadamente antes de usarla nuevamente. Muchos accidentes son causados por herramientas eléctricas mal mantenidas.

h) Mantenga las herramientas de corte afiladas y limpias. Las herramientas afiladas y mantenidas adecuadamente facilitan el trabajo, reducen el riesgo de lesiones y hacen que el trabajo sea más fácil de controlar. El uso de accesorios distintos a los especificados en las instrucciones de funcionamiento puede dañar la herramienta y causar lesiones.

i) Use la herramienta eléctrica, accesorios, herramientas de trabajo, etc. de acuerdo con estas instrucciones y de la manera prescrita para la herramienta eléctrica en particular, teniendo en cuenta las condiciones de trabajo y el tipo de trabajo que se realiza. El uso de la herramienta para fines distintos a los previstos puede llevar a situaciones peligrosas.

5. Uso de herramientas con acumulador

a) Antes de insertar el acumulador, asegúrese de que el interruptor esté en la posición "0- apagado". Insertar el acumulador en la herramienta cuando esté encendida puede causar situaciones peligrosas.

b) Utilice solo los cargadores específicos para el fabricante para cargar el acumulador. El uso del cargador para otro tipo de acumulador puede provocar daños e incendios.

c) Use solo acumuladores diseñados para la herramienta específica. El uso de otros acumuladores puede causar lesiones o incendios.

d) Cuando no use un uso, guarde el acumulador separado de objetos metálicos como abrazaderas, llaves, tornillos y otros objetos metálicos pequeños que podrían causar la conexión de un contacto del acumulador con el otro. El contacto del acumulador puede causar lesiones, quemaduras o incendios.

e) Maneje los acumuladores con cuidado. En caso de manejos no cuidadosos, los elementos químicos del acumulador pueden salir. Evite el contacto con esta sustancia y, si lo hace, lave el área afectada con un chorro de agua corriente. Busque atención médica de inmediato si el químico entra en sus ojos. El químico del acumulador puede causar lesiones graves.

6. Servicio

a) No reemplace la parte de la herramienta, no la repare usted mismo ni interfiera con la construcción de la herramienta. Deje que personal calificado repare la herramienta.

b) Cualquier reparación o modificación del producto sin la autorización de nuestra empresa es inadmisible (puede causar lesiones o daños al usuario).

c) Siempre deje que la herramienta eléctrica sea reparada por un centro de servicio certificado. Use solo repuestos originales o recomendados. Esto garantizará la seguridad de usted y su herramienta.

INSTRUCCIONES DE SEGURIDAD ADICIONALES

Lea estas instrucciones de seguridad antes de usar y consérvelas cuidadosamente.

! - Este símbolo indica el riesgo de lesiones o daños en el dispositivo.

! Si no se siguen las instrucciones proporcionadas en este manual, existe el riesgo de lesiones.

! La soldadora eléctrica de tubos de plástico cumple con los reglamentos y normas técnicas aplicables.

¡Está prohibido dejar la máquina de soldar encendida sin la supervisión del operador! En caso de manipulación descuidada, puede producirse un incendio. No exponga la soldadora a la lluvia u otras condiciones climáticas. Protéjalo de la humedad.

Los accesorios deben cambiarse solo cuando la máquina de soldar está apagada y el cable de la máquina de soldar está desconectado de la red eléctrica. Utilice guantes protectores.

Las partes funcionales calentadas de la soldadora no deben estar cerca de objetos inflamables, en un ambiente con gases agresivos, inflamables y explosivos. Después de terminar el trabajo, el cable de la máquina de soldar debe desconectarse de la red eléctrica. Después del uso, coloque la soldadora sobre un soporte y deje que se enfríe antes de guardarla.

Las reparaciones de la máquina de soldar solo pueden ser realizadas por personal autorizado. Está prohibido utilizar cables de extensión dañados, mal reparados o de origen desconocido que no hayan sido revisados. En aras de la seguridad en el trabajo, recomendamos comprobar la correcta conexión de la toma o en el caso de un cable de extensión.

- ¡¡¡Usar equipo de protección contra ruido, polvo y vibraciones!!!

GUARDE ESTAS INSTRUCCIONES DE SEGURIDAD !!!

DESCRIPCIÓN

La soldadora es una herramienta adecuada para soldar plástico tuberías con un diámetro interno de 20 a 63 mm, según el diseño. El dispositivo puede funcionar en dos niveles de potencia (750W o 1500W). Esta usado para soldar termoplásticos utilizados en ensamblaje tuberías de plástico (PELD, PP, PPC, PPR). Laboral las superficies de los accesorios de calefacción están recubiertas con antiadherente material que aumenta su valor de utilidad.

1. Mango
2. Un par de interruptores
3. Un par de indicadores
4. Elemento calefactor
5. Perilla de ajuste de temperatura
6. De pie
7. Accesorio de calentamiento /20, 25, 32, 40, 50, 63

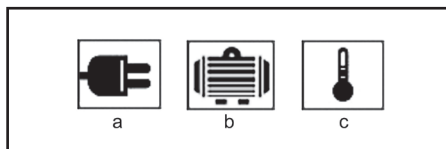
mm/

8. Orificio para montar el accesorio de calentamiento
9. Caja metálica
10. Cinta métrica
11. Nivel de burbuja
12. Destornillador
13. Llave Allen
14. Tijeras para plástico (hasta 25 mm de diámetro)

Pictogramas

Pictogramas enumerados en el embalaje del producto:

- a) Valores de potencia
- b) Entrada de energía
- c) Temperatura



USO Y FUNCIONAMIENTO

La herramienta ASIST solo está diseñada para uso doméstico o uso aficionado.

El fabricante y el importador no recomiendan usar esta herramienta en condiciones extremas y bajo cargas pesadas.

Cualquier otro requisito adicional debe estar sujeto a acuerdo entre el fabricante y el cliente.

Descripción del trabajo:

La soldadura consiste en calentar la superficie exterior de la tubería y la superficie interior del accesorio a una temperatura prescrita y luego deslizar las dos partes entre sí, creando una unión inseparable.

Sin embargo, antes de eso, es necesario limpiar las partes fundidas de impurezas mecánicas con un paño.

Después de alcanzar la temperatura deseada, se empuja el accesorio sobre el mandril y, al mismo tiempo, se inserta el extremo apropiado del tubo en el manguito. No gire la tubería o el accesorio durante el calentamiento. Después de derretir suficientemente las superficies de contacto de la tubería y el accesorio, los retiramos simultáneamente de los accesorios y los conectamos insertándolos entre sí.

El tiempo desde el retiro de las partes fusionadas hasta su conexión debe ser lo más corto posible, en ningún caso debe exceder el tiempo recomendado por el fabricante de la tubería. Se aplica una ligera presión axial a ambas partes durante unos 10 segundos. Durante este tiempo, la pelea se enfriará parcialmente. La soldadura no debe manipularse hasta que se haya enfriado por completo.

flujo de trabajo

1. Coloque la soldadora en el soporte.
2. Instale el accesorio apropiado según las especifici-

caciones. Apriete el accesorio con una llave. Coloque los accesorios lo más lejos posible del mango en uno de los tres orificios del elemento calefactor, pero siempre de modo que toda la superficie de contacto del accesorio toque el elemento calefactor.

3. Enchufe el cable de alimentación en la fuente de alimentación. Gire el interruptor, o ambos interruptores al mismo tiempo, a la posición "I". Encender el interruptor significa que el dispositivo está encendido. El dispositivo puede funcionar en dos niveles de potencia (750W o 1500W). Después de encender un interruptor (cualquiera), el dispositivo funciona con una entrada de 750W. El tiempo de calentamiento desde la temperatura ambiente hasta la temperatura máxima (300 C) es de aproximadamente 6 minutos. Después de encender ambos interruptores /1500W/, aproximadamente 3,5 minutos.

valores aproximados y tiempos de calentamiento:

Specifikace / prům r mm /	Doba oh evu / min./	Hloubka tavení / mm/	Doba chlazení / min./
20	5	14	3
25	7	16	3
32	8	20	4
40	12	21	4
50	18	22,5	5
63	24	24	6

4. Ajuste la temperatura deseada con el control giratorio (5). El encendido de la luz indicadora (3) significa que el calentamiento a la temperatura establecida está en curso. Cuando la luz se apaga, significa que el elemento calefactor se calienta a la temperatura establecida en el controlador. Nota: Ajuste la temperatura de acuerdo con la información del fabricante de la tubería.

5. Tubos preparados o coloque el tubo y el acoplamiento en el accesorio y deje que se caliente. Luego retire rápidamente los tubos calentados del accesorio e inserte rápidamente uno dentro del otro. No retuerza los tubos y déjelos enfriar.

Después de terminar el trabajo, apague la soldadora y desconecte el cable de alimentación del tomacorriente. Deje que el dispositivo se enfríe por completo antes de guardarlo.



LIMPIEZA Y MANTENIMIENTO

! Antes de la limpieza y el mantenimiento, siempre extraiga el cable de alimentación de la herramienta del enchufe.

Está prohibido utilizar objetos metálicos para limpiar las superficies de fusión de los accesorios para evitar dañar la capa de teflón. La limpieza se puede realizar con una espátula de madera o con un paño de material no sintético. ¡No utilice disolventes! Asegúrese de que no entren líquidos en el dispositivo: por ejemplo, cuando lo limpie o lo use al aire libre. La entrada de líquido en el dispositivo puede dañarlo.

Almacenamiento cuando no está en uso durante mucho tiempo No almacene la herramienta en un lugar donde la temperatura sea alta.

Si es posible, almacene las herramientas en un lugar con temperatura y humedad constantes.

Especificaciones:

Tensión de entrada 220-240 V
Frecuencia de entrada 50 Hz
máx. consumo de energía 750/1500 W
Número de etapas de potencia 2
máx. temperatura 0-300 C
Peso 1,35 kg
Clase de protección II.

PROTECCIÓN DEL AMBIENTE MANEJO DE LOS DESPERDICIOS



Las herramientas eléctricas, accesorios y embalajes deben entregarse para el reciclaje de recursos valiosos sin daños para el ambiente.

¡No deseche la herramienta eléctrica en la basura doméstica!

De acuerdo con la Directiva Europea WEEE (2012/19/UE) sobre equipos eléctricos y electrónicos antiguos y su aproximación a las leyes nacionales, las herramientas eléctricas inutilizables deben entregarse en el punto de compra de herramientas similares o centros de recolección disponibles para la recolección y eliminación de herramientas eléctricas. Esta herramienta eléctrica se recogerá, desmontará y entregará para el reciclaje de recursos valiosos sin daños para el ambiente.

GARANTÍA

En el material adjunto encontrará la especificación de las condiciones de garantía.

Fecha de fabricación

La fecha de fabricación está incluida en el número de serie en la etiqueta del producto.

El número de serie tiene el formato ORd-YY--SERI donde ORd es el número de pedido, YY es el año de fabricación, es el mes de fabricación, SERI es el número de serie del producto.

ZÁRUČNÍ LIST - CZ

Záruční podmínky

1. Na uvedený výrobek zn. ASIST poskytuje spol. Wetra ČR a.s. 24 měsíční záruku od data prodeje. Životnost baterie je 6 měsíců od data prodeje. Záruční podmínky se řídí příslušnými ustanoveními občanského zákoníku.
2. Záruka se nevztahuje na opotřebení výrobku způsobené jeho obvyklým používáním. To znamená, záruka se nevztahuje na uhlíky, mazací tuky, pryžová těsnění na pohyblivých částech výrobku či běžné opotřebení pohyblivých částí, apod. Vzhledem k tomu, že neřadí ASIST je určeno pouze pro domácí – hobby použití, výrobce ani dovozce nedoporučují používat toto nářadí v extrémních podmínkách a pro podnikatelskou činnost.
3. V případě, že bude uplatněna zákazníkem záruka na škody a závady zaviněné neodborným zacházením, přetížením, použitím nesprávného příslušenství, mechanickými poškozeními, zásahem nepovolane osoby a přirozeným opotřebením, může toto být důvodem pro zamítnutí reklamace.
4. Dovozece ani prodejce neodpovídají za škody způsobené neodborným zacházením a obsluhou s tímto výrobkem. Používejte výrobek výhradně v souladu s přiloženým návodem k použití.
5. V případě uplatnění reklamace doporučujeme předložit doklad, kterým zákazník prokáže zakoupení výrobku, kde bývá vyznačeno: datum prodeje, typové označení výrobku, sériové číslo, razítko prodejny a podpis prodávajícího. Z důvodu rychlejšího vyřízení reklamace a snadnější identifikaci výrobku doporučujeme nechat si vyplnit záruční list, který je součástí průvodní dokumentace.
6. Doporučujeme nářadí zasílat do záruční opravy s vloženým dokladem o zakoupení výrobku (eventuálně kopíí). Z výše uvedených důvodů doporučujeme přiložit vyplněný záruční list. Výrobek doporučujeme zasílat v pevném obalu (doporučujeme původní obal uzpůsobený přímo na výrobek), zabráníte tím případnému poškození při transportu.
7. Reklamaci uplatněte u prodejců, kde jste výrobek nebo nářadí zakoupili, případně v autorizovaném servisu uvedeném v tomto návodě.
8. Pokud bude servisním technikem při kontrole reklamovaného výrobku zjištěno, že závada byla způsobena nesprávným použitím výrobku a reklamace bude tudíž zamítnuta, je možné sjednat mimozáruční opravu, která bude provedena v domluveném termínu a na náklady majitele výrobku.
9. Společnost Wetra ČR a.s. nabízí zákazníkům možnost prodloužení záruky až na 36 měsíců. K získání nároku na tuto prodlouženou záruku nad rámec zákonné záruční doby (24 měsíců) je nutné splnit následující podmínky:
 - a) Před vypršením zákonné záruční lhůty si nechat funkční výrobek bezplatně prohlédnout v autorizovaném servisu. Plně funkční výrobek musí být doručen do servisního střediska v období od 21 měsíců do 24 měsíců od data nákupu výrobku.
 - b) K této bezplatné záruční prohlídce za účelem prodloužení záruční doby je zákazník povinen se prokázat originálem tohoto záručního listu potvrzeného prodejcem. V záručním listu musí být čitelně uvedeno datum koupě výrobku, typové označení a sériové číslo výrobku. Současně se záručním listem je nutné předložit originál stvrzenky o koupi zboží.
 - c) Plně funkční výrobek musí být doručen k servisní prohlídce čistý a kompletní t.z. včetně všech součástí a příslušenství.
 - d) Po provedení servisní prohlídky bude zákazníkovi v záručním listu potvrzen nárok na bezplatnou prodlouženou záruku o jeden rok.
 - e) Dopravu ze servisu k zákazníkovi zajišťuje výrobce na náklady zákazníka.



Výrobek:

Typ:

Sériové číslo:

Razítko a podpis:

Datum prodeje:

Záznamy opravy:

Doporučujeme při uplatnění reklamace předložit doklad o zakoupení výrobku nebo případně záruční list. Vyrobeno pro RS-WETRA Group v PRC.

Sběrné místo pozáručního servisu:

RS-WETRA Group, servis nářadí ASIST
Areál Moravolen, Janáčkova 760/4, 796 01 Jeseník
www.wetra-xt.com/servis

ZÁRUČNÍ LIST - SK

Záručné podmienky

1. Na uvedený výrobok zn. ASIST poskytute spol. Wetra ČR a.s. 24 mesiacov záruku od dátumu predaja. Životnosť batérie je 6 mesiacov od dátumu predaja. Záručné podmienky sa riadia príslušnými ustanoveniami Občianskeho zákonníka.
2. Záruka sa nevzťahuje na opotrebenie výrobku spôsobené jeho obvyklým používaním. To znamená, záruka sa nevzťahuje na uhlíky, mazacie tuky, gumové tesnenia na pohyblivých častiach výrobku či bežné opotrebovanie pohyblivých častí, a pod. Vzhľadom na to, že náradie ASIST je určené iba pre domáce - hobby použitie, výrobca ani dovozca neodporúčajú používať toto náradie v extrémnych podmienkach a pre podnikateľskú činnosť.
3. V prípade, že bude uplatnená zákazníkom záruka na škody a závady zavinené neodborným zaobchádzaním, preťažením, použitím nesprávneho príslušenstva, mechanickým poškodením, zásahom nepovolanej osoby a prirodzeným opotrebením, môže toto byť dôvodom na zamietnutie reklamácie.
4. Dovozca ani predajca nezodpovedajú za škody spôsobené neodborným zaobchádzaním a obsluhou s týmto výrobkom. Používajte výrobok výhradne v súlade s priloženým návodom na použitie.
5. V prípade uplatnenia reklamácie odporúčame predložiť doklad, ktorým zákazník preukáže zakúpenia výrobku, kde býva vyznačené: dátum predaja, typové označenie výrobku, sériové číslo, pečiatku predajne a podpis predávajúceho. Z dôvodu rýchlejšieho vybavenia reklamácie a ľahšiu identifikáciu výrobku odporúčame nechať si vyplniť záručný list, ktorý je súčasťou sprievodnej dokumentácie.
6. Odporúčame náradie zaslať do záručnej opravy s vloženým dokladom o zakúpení výrobku (eventuálne kópií). Z vyššie uvedených dôvodov odporúčame priložiť vyplnený záručný list. Výrobok odporúčame zasielať v pevnom obale (Odporúčame pôvodný obal uspokojený priamo na výrobok), zabránite tým prípadnému poškodeniu pri transporte.
7. Reklamáciu uplatníte u predajcov, kde ste výrobok alebo náradie zakúpili, prípadne v autorizovanom servise uvedenom v tomto návode.
8. Pokiaľ bude servisným technikom pri kontrole reklamovaného výrobku zistené, že závada bola spôsobená nesprávnym použitím výrobku a reklamácia bude teda zamietnutá, je možné dojednať mimozáručnú opravu, ktorá bude vykonaná v dohodnutom termíne a na náklady majiteľa výrobku.
9. Spoločnosť Wetra ČR a.s. ponúka zákazníkovi možnosť predĺženia záruky až na 36 mesiacov. Na získanie nároku na túto predĺženú záruku nad rámec zákonnej záručnej doby (24 mesiacov) je nutné splniť nasledovné podmienky:
 - a) Pred uplynutím zákonnej záručnej lehoty si nechať funkčný výrobok bezplatne prezrieť v autorizovanom servise. Píne funkčný výrobok musí byť doručený do servisného strediska v období od 21 mesiacov od 24 mesiacov od dátumu nákupu výrobku.
 - b) K tejto bezplatnej záručnej prehliadke za účelom predĺženia záručnej doby je zákazník povinný sa preukázať originálom tohto záručného listu potvrdeného predajcom. V záručnom liste musí byť čitateľne uvedený dátum kúpy výrobku, typové označenie a sériové čísla výrobku. Súčasne so záručným listom je nutné predložiť originál potvrdenky o kúpe tovaru.
 - c) Píne funkčný výrobok musí byť doručený k servisnej prehliadke čistý a kompletný t.z. vrátane všetkých súčastí a príslušenstva.
 - d) Po vykonaní servisnej prehliadky bude zákazníkovi v záručnom liste potvrdený nárok na bezplatnú predĺženú záruku o jeden rok. e) Dopravu zo servisu k zákazníkovi zaisťuje výrobca na náklady zákazníka.



Výrobok:

Typ:

Sériové číslo:

Razítka a podpis:

Dátum predaja:

Záznamy opravovne:

Doporučujeme pri uplatnení reklamácie predložiť doklad o kúpe výrobku alebo prípadne záručný list. Vyrobené pre RS-WETRA Group v PRC.

Zberné miesto pozáručného servisu:

RS-WETRA Group, servis náradí ASIST
Areál Moravolen, Janáčkova 760/4, 796 01 Jeseník
www.wetra-xt.com/servis

JÓTÁLLASI BIZONYÍTVÁNY - H

A jótállási feltételek.

1. Az adott ASIST márkájú termékre a Wetra ČR a.s. társaság 12 hónap garanciát nyújt az értékesítés napjától számítva. Garancia 12 hónap nem számít, sérült a nem megfelelő kezelés vagy kopás ellentétes utasításokat. Az akkumulátor élettartama 6 hónap a vásárlás napjától.
2. A jótállás nem vonatkozik a termék szokásos használatából eredő kopására. Ez azt jelenti, hogy a jótállás nem vonatkozik a szénre, kenőzsírok, gumi tömítések a termék mozgatható részeiben vagy a mozgatható alkatrészek gyakori kopására, E garancia tartalmazza a hibás - sérült részek térítés mentes javítását, illetve cseréjét.
3. Figyelemmel arra, hogy az ASIST szerszámok házi – hobbi célra vannak tervezve, sem a gyártó, sem az importőr nem ajánlják a szerszámokat szélsőséges feltételek közt, magas igénybevétel mellett használni.
4. A garancia nem vonatkozik olyan meghibásodásokra és károkra, amelyeket szakszerűtlen használat, vagy túlterhelés okozott, továbbá a nem megfelelő tartozékok használata, mechanikus sérülés vagy avataltalan személy beavatkozása okozott, illetve a természetes elhasználódásra. A garancia szintén nem vonatkozik a termék, az eredeti rendeltetésétől eltérő, más célra való használatából származó sérülésre.
5. Sem az importőr, sem az értékesítő nem felel a szakszerűtlen használat és kezelés okozta károkért.
6. A reklamáció érvényesítése esetén be kell mutatni azt a bizonylatot, amellyel az ügyfél igazolja a termék megvásárlását. A bizonylaton szerepelnie kell a következőknek: eladás dátuma, a termék típusjelölése, sorozatszám, az értékesítőhely pecsétje és az eladó aláírása. A reklamáció lehető leggyorsabb intézése érdekében, valamint a termék egyszerű azonosítása céljából ajánljuk a garanciális levél kitöltését, amely a kísérő dokumentáció része.
7. A szerszámokat garanciális javításra, együtt a rendesen kitöltött beszerzési bizonylattal (esetleg ennek másolatával) együtt küldjük. A fenn említett okokból ajánljuk mellékelni a garanciális levelet is. A terméket kemény csomagolásban kérjük küldeni (legjobb ha az eredeti csomagolásban, amely megfelel a termék alakjának és méretének), hogy meggátoljuk a sérülését a szállítás folyamán.
8. A reklamációt annál az értékesítőnél kell érvényesíteni, ahol termék, vagy a szerszám megvásárlásra került.
9. A jótállási idő meghosszabbodik azzal az idővel, amely alatt a berendezés, vagy a szerszám javítás alatt volt.
10. Ha a reklamált termék ellenőrzése során megállapítást nyer, hogy a meghibásodást a termék helytelen használata okozta és ezért a reklamáció elutasításra kerül, a javítás költségeit a termék tulajdonosa köteles megfizetni, amennyiben kéri a javítást.



11. A Wetra ČR a.s. társaság ügyfelei számára akár 36 hónapra növeli a garanciális időszakot. A törvény által meghatározott garanciális időn (12 hónap) felüli meghosszabbított garanciára való jogosultság megszerzéséhez a következő feltételeket kell teljesíteni:
 - a) A törvény által meghatározott garanciális idő lejártá előtt szakszervizben átnézetni a funkcionális terméket, amit ingyen biztosítunk. Teljesen működőképes termék kell szállítani a szolgáltató központ közötti időszakban 10 hónapról 12 hónapra a vásárlás napjától.
 - b) A garanciális idő meghosszabbítása érdekében elvégzett ingyenes garanciális ellenőrzésnél az ügyfél köteles bemutatni ezen garancialevél eladó által igazolt eredeti példányát. A garancialevélben olvashatóan szerepelnie kell a termék vásárlása időpontjának, a termék típusjelölésének és sorozatszámának. A garancialevél mellett be kell mutatni a termék megvásárlását igazoló bizonylat eredetijét.
 - c) Teljesen működőképes termék tisztán és komplett állapotban, azaz az összes alkatrészrel és tartozékkal együtt kell átadni az ellenőrzésre.
 - d) A szervizben elvégzett ellenőrzés után az ügyfél számára a garancialevélben igazoljuk az tartó ingyenes meghosszabbított garanciára való jogosultságát.
 - e) Közlekedési szolgáltatás az ügyfél által az importőrnek az ügyfelet terhelni.

Termék:

Típus:

Sorozatszám:

Bélyegző és aláírás:

Eladás dátuma:

Szervis bejegyzése:

**A beszerzési bizonylat benyújtása nélkül, az esetleges reklamációk nem lesznek figyelembe véve !!!
A RS-WETRA Group részére gyártva P.R.C.-ben. A garancián túli javítások gyűjtőhelye, importőr:
RS-WETRA Group, service ASIST
Areál Moravolen, Janáčkova 760/4, 796 01 Jeseník, Czech Republic
www.wetra-xt.com/servis**

Garancijski pogoji SLO

1. Družba Wetra ČR a.s. za izdelke znamke ASIST zagotavlja garancijo v trajanju 12 mesecev od datuma nakupa. 12-mesečna garancija ne velja v primeru večjih poškodb zaradi obrabe ali nepravilnega rokovanja v skladu z navodili za uporabo. Življenjska doba baterije je 6 mesecev od dneva nakupa.
 2. Garancija vključuje brezplačno popravilo ali zamenjavo okvarjenih – poškodovanih delov.
 3. Glede na to, da je orodje ASIST namenjeno izključno za domačo ali hobi uporabo, proizvajalec in dobavitelj ne priporočata uporabe tega orodja v ekstremnih pogojih ali za podjetniško dejavnost.
 4. Garancije ni moč uveljavljati za škodo in napake nastale zaradi nepravilne uporabe, preobremenitve, uporabe neprimernega orodja, mehanskih poškodb, nepooblaščenega popravila in obrabe.
Prav tako garancija ne krije škode, ki je nastala zaradi uporabe orodja za namen, za katerega ni bilo predvideno.
 5. Dobavitelj ali prodajalec ne odgovarjata za škodo nastalo zaradi nestrokovnega ravnanja s tem izdelkom.
 6. V primeru uveljavljanja garancije priporočamo predložitev dokazila, s katerim stranka dokaže nakup izdelka in na katerem so označeni: datum prodaje, tipska oznaka izdelka, serijska številka izdelka, žig prodajalne in podpis prodajalca.
Zaradi hitrejšega reševanja reklamacij in enostavnejše identifikacije izdelka priporočamo izpolnitev garancijskega lista, ki sestavlja spremljajočo dokumentacijo.
 7. Priporočamo, da se orodje v popravilo preda pooblaščenemu serviserju skupaj s priloženimi dokumenti (lahko tudi kopijami). Iz zgoraj navedenih razlogov priporočamo priložitev izpolnjenega garancijskega lista. Izdelek pošiljajte v trdni embalaži (priporočamo prvotno embalažo, ki je prilagojena prav temu izdelku). Tako boste preprečili morebitne poškodbe med prevozom.
 8. Reklamacijo uveljavljate pri prodajalcu, kjer ste napravo ali orodje kupili.
 9. Garancija se podaljša za čas, ko je bil izdelek na garancijskem popravilu.
 10. V kolikor bo med servisnim pregledom reklamiranega izdelka, s strani serviserja ugotovljeno, da je bila okvara povzročena zaradi uporabe izdelka in bo s tem reklamacija izdelka zavrnjena, se popravilo opravi na stroške lastnika, in sicerle v primeru, da bo sil.
11. Družba Wetra ČR a.s. strankam ponuja možnost podaljšanja garancije do 36 mesecev. Da bi bili upravičeni do tega podaljšanja garancije zunaj zakonskega garancijskega roka (12 mesecev), je potrebno izpolniti naslednje pogoje:
- a) Pred iztekom zakonsko določenega garancijskega roka morate delujoči izdelek prinesiti na brezplačni pregled na pooblaščen servis v 10 do 12 mesecih od datuma nakupa izdelka.
 - b) Na brezplačnem garancijskem pregledu za podaljšanje garancijskega roka je stranka dolžna predložiti originalno potrdilo in garancijo potrjeno s strani prodajalca. V garancijskem listu morajo biti čitljivo zapisani datum nakupa izdelka, tipska oznaka in serijska številka izdelka. Skupaj z originalnim garancijskim listom je potrebno predložiti tudi originalni račun nakupa.
 - c) Popolnoma funkcionalni izdelek mora biti na servisni pregled dostavljen čist in v celoti, vključno z vsemi deli in priborom.
 - d) Po servisnem pregledu bo stranki v garancijskem listu potrjen zahtevek za brezplačno podaljšano garancijo za eno leto.
 - e) Prevoz naprave s servisa k stranki zagotavlja proizvajalec strankine stroške.



Izdelek:

Tip:

Serijska številka:

Žig in podpis:

Datum prodaje:

Vpisi servisa:

Pri uveljavljanju reklamacije priporočamo predložitev dokazila o nakupu oziroma garancijski list.

Izdelano za RS-WETRA Group v PRC.

**RS-WETRA Group, service ASIST
Areál Moravolen, Janáčkova 760/4, 796 01 Jeseník, Czech Republic
www.wetra-xt.com/servis**

Warunki gwarancyjne PLO

1. Na podany produkt marki ASIST firma Wetra ČR a.s. udziela 12 miesięcznej gwarancji, liczonej od daty sprzedaży. Gwarancja 12 miesięcy nie dotyczy rzeczy uszkodzonych poprzez zużycie lub nieprawidłową manipulację, niezgodną z instrukcją obsługi. Żywotność baterii wynosi 6 miesięcy od daty sprzedaży.
2. Niniejsza gwarancja obejmuje bezpłatną naprawę lub wymianę wadliwych, uszkodzonych części.
3. W związku z tym, że narzędzie ASIST jest przeznaczone do domowego - hobbystycznego użycia, producent i dystrybutor nie zalecają używania tego narzędzia w ekstremalnych warunkach oraz do czynności w ramach działalności gospodarczej.
4. Gwarancja nie może zostać uznana w stosunku do szkód i usterek spowodowanych przez niefachowe obchodzenie się, przeciążenie, użycie niewłaściwego osprzętu, uszkodzenie mechaniczne, działanie niepowołanej osoby oraz naturalne zużycie.
5. Gwarancja nie dotyczy również uszkodzeń powstałych z powodu innego użycia produktu, niż użycie, do którego jest on przeznaczony.
6. Dystrybutor ani sprzedawca nie odpowiadają za szkody spowodowane niefachowym obchodzeniem się i niefachową obsługą tego produktu.
7. W przypadku skorzystania z reklamacji, zalecamy przedłożyć dokument, którym klient poświadczy zakup produktu, w którym wyszczególniono: datę sprzedaży, oznaczenie rodzajowe produktu, numer seryjny, pieczętkę sklepu i podpis sprzedającego. W celu szybszego rozpatrzenia reklamacji i łatwiejszej identyfikacji produktu polecamy wypełnić kartę gwarancyjną, która jest elementem załączonej dokumentacji.
8. Zalecamy przelać kartę gwarancyjną wraz z załączonym dowodem zakupu produktu (ewentualnie razem z kopią).
9. Z wyżej podanych powodów zalecamy załączyć wypełnioną kartę gwarancyjną. Produkt prześlij solidnie zapakowany (polecamy oryginalne opakowanie, przystosowane bezpośrednio do produktu) - zapobiegiesz w ten sposób ewentualnemu uszkodzeniu przy transporcie.
10. Z reklamacji skorzystaj u sprzedawców, u których kupiłeś produkt lub narzędzie.
11. Okres gwarancyjny przedłuża się o czas, w którym produkt lub narzędzie jest naprawiane.
12. Jeżeli przy kontroli reklamowanego produktu zostanie przez technika serwisowego ustalone, że usterka była spowodowana nieprawidłowym użyciem produktu, przez co reklamacja zostanie odrzucona, naprawa zostanie przeprowadzona na koszt właściciela produktu i to jedynie w przypadku, kiedy o taką naprawę wniesie.



11. Firma Wetra ČR a.s. oferuje klientom możliwość przedłużenia gwarancji aż do 36 miesięcy. Aby uzyskać prawo do tej przedłużonej gwarancji ponad ramę obowiązującego okresu gwarancyjnego (12 miesięcy) konieczne jest spełnienie następujących warunków:
 - a) Przed wygaśnięciem ustawowego terminu gwarancji należy oddać działający produkt na bezpłatny przegląd do autoryzowanego serwisu. W pełni działający produkt musi być doręczony do ośrodka serwisowego w okresie od 10 do 12 miesięcy od daty kupna produktu.
 - b) Dodatkowo do bezpłatnego przeglądu gwarancyjnego, w celu przedłużenia okresu gwarancyjnego, klient jest zobowiązany okazać oryginał niniejszej karty gwarancyjnej potwierdzonej przez sprzedawcę. W karcie gwarancyjnej musi być podana czytelna data zakupu produktu, oznaczenie rodzajowe i numery seryjne produktu. Jednocześnie z kartą gwarancyjną należy przedłożyć oryginał potwierdzenia zakupu produktu.
 - c) W pełni działający produkt musi zostać doręczony do przeglądu gwarancyjnego czysty i kompletny, to znaczy włącznie ze wszystkimi elementami i osprzętem.
 - d) Po przeprowadzeniu przeglądu serwisowego w karcie gwarancyjnej zostanie potwierdzone prawo do bezpłatnego przedłużenia gwarancji o jeden rok.
 - e) Transport z serwisu do klienta zapewnia producent na koszt klienta.

Produkt:

Typ:

Numer seryjny:

Pieczętka i podpis:

Data sprzedaży:

Zapisy serwisu:

Przy korzystaniu z reklamacji zalecamy przedłożyć dokument potwierdzający zakup produktu lub ewentualnie kartę gwarancyjną. Wyprodukowano dla RS-WETRA Group w PRC.

RS-WETRA Group, service ASIST
Areál Moravolen, Janáčkova 760/4, 796 01 Jeseník, Czech Republic
www.wetra-xt.com/servis

GARANTIESCHEIN - DE

Garantiebedingungen

1. Auf dieses Produkt Marke ASIST gewährt die Gesellschaft Wetra ČR a.s., 24 Monate Garantie seitdem Verkaufsdatum. Die Garantie von 24 Monaten bezieht sich nicht auf die durch Verschleiß oder unsachgemäße Handhabung beschädigten Sachen. Im Widerspruch mit der Gebrauchsanweisung. Lebensdauer der Batterien beträgt 6 Monate seit dem Verkaufsdatum.
2. Diese Garantie umfasst kostenlose Reparatur oder Austausch der defekten- beschädigten Teile.
3. Mit Rücksicht darauf, dass das Werkzeug ASIST nur für Hausverwendung und Hobby Verwendung vorgesehen ist, empfiehlt der Hersteller und Importeur das Werkzeug nicht in extremen Bedingungen oder für Unternehmung zu benutzen.
4. Die Garantie kann nicht für Schäden und Defekte verwendet werden, die durch unsachgemäße Handhabung, Überlastung, Verwendung vom ungeeigneten Zubehör, mechanische Schäden, unbefugte Benutzung und natürlichen Verschleiß verursacht werden. Die Garantie gilt auch nicht für Schäden, die durch die nicht bestimmungsgemäße Verwendung des Produkts entstehen.
5. Importeure und Verkäufer sind nicht verantwortlich für Schäden, die durch unsachgemäße Handhabung und Bedienung dieses Produkts entstehen.
6. Im Reklamationsfall empfehlen wir Ihnen den Nachweis zu erbringen, womit der Kunde den Kauf des Produkts beweist, mit folgenden Angaben: das Verkaufsdatum, die Produkttypbezeichnung, die Seriennummer, der Firmenstempel und Unterschrift des Verkäufers. Wir empfehlen zur schnelleren Bearbeitung von Reklamationen und zur leichteren Identifizierung des Produkts den Garantieschein erfüllen zu lassen, der zum Bestandteil der Begleitdokumentation gehört.
7. Wir empfehlen das Werkzeug zu einer Garantiereparatur mit einem beigelegten Kaufbeleg (oder Kopien) zu senden. Aus den oben genannten Gründen empfehlen wir Ihnen den ausgefüllten Garantieschein beizufügen. Senden Sie das Produkt in einer festen Verpackung. (Wir empfehlen eine dem Produkt angepasste Originalverpackung) um mögliche Transportschäden zu vermeiden.
8. Reklamation machen Sie bei den Verkäufern geltend, bei denen Sie das Produkt oder das Werkzeug beschaffen haben.
9. Die Garantiezeit verlängert sich um die Zeit, in der sich das Produkt oder das Werkzeug im Garantieservice befinden.
10. Wenn ein Servicetechniker die Reklamation des beanstandeten Produkts prüft und stellt fest, dass der Defekt durch eine falsche Verwendung des Produkts verursacht wurde und der Anspruch daher zurückgewiesen wird, erfolgt die Reparatur auf Kosten des Eigentümers des Produkts nur auf Anfrage.
11. Die Gesellschaft Wetra ČR a.s. bietet den Kunden die Möglichkeit der Garantieverlängerung bis auf 36 Monate. Um diese verlängerte Garantie über den Rahmen der gesetzlichen Garantiezeit (24 Monate) zu beanspruchen, sind folgende Bedingungen zu erfüllen:
 - a) Lassen Sie ein funktionsfähiges Produkt vor dem Ablauf der gesetzlichen Gewährleistungsfrist bei einem autorisierten Service unentgeltlich überprüfen. Ein voll funktionsfähiges Produkt muss zwischen 21 Monaten und 24 Monaten ab Kaufdatum an das Servicecenter geliefert werden.
 - b) Zu dieser kostenlosen Garantieprüfung zwecks Verlängerung der Garantiezeit ist der Kunde verpflichtet das vom Verkäufer bestätigte Original dieses Garantiescheins nachzuweisen. Der Garantieschein muss das Kaufdatum des Produkts, die Typenbezeichnung und die Seriennummer des Produkts deutlich beinhalten. Gleichzeitig mit dem Garantieschein ist ein Original der Quittung über den Warenkauf zu belegen.
 - c) Ein voll funktionsfähiges Produkt muss in einem sauberen und vollständigen Zustand zur Servicekontrolle geliefert werden, d. h. einschließlich aller Komponenten und Zubehörteile.
 - d) Nach der Servicekontrolle wird dem Kunden im Garantieschein den Anspruch auf eine einjährige kostenlose Garantieverlängerung bestätigt.
 - e) Den Transport vom Service zum Kunden wird der Hersteller auf Kosten des Kunden organisieren



Produkt:

Typ:

Seriennummer:

Stempel und Unterschrift:

Verkaufsdatum:

Aufzeichnungen des Services:

*Wir empfehlen bei Beanspruchung der Reklamation einen Beleg über den Produktkauf oder den Garantieschein vorzulegen. Hergestellt für **RS-WETRA Group** in PRC.
Sammelstelle für den Service nach Ablauf der Garantiezeit:*

RS-WETRA Group, service ASIST
Areál Moravolen, Janáčkova 760/4, 796 01 Jeseník, Czech Republic
www.wetra-xt.com/servis

ZÁRUČNÍ LIST - HR

Jamstveni uvjeti

1. Na navedeni proizvod marke ASIST, tvrtka Wetra ČR a.s. pruža jamstvo od 24 mjeseca od datuma prodaje. Jamstvo od 24 mjeseca se ne odnosi na opremu oštećenu habanjem ili neispravnim rukovanjem u suprotnosti s uputama za uporabu. Vijek trajanja baterije je 6 mjeseci od datuma prodaje.
2. Ovo jamstvo uključuje besplatni popravak ili izmjenu pokvarenih - oštećenih dijelova.
3. S obzirom da su alati ASIST namijenjeni samo za kućnu ili hobi uporabu, proizvođač i uvoznik ne preporučaju koristiti ovaj alat pod posebno teškim uvjetima te za djelatnost poslovanja.
4. Jamstvo se ne može primijeniti na štete i kvarove uzrokovane uslijed neprofesionalnog rukovanja, pretjeranog opterećenja, primjenom neispravne dodatne opreme, mehaničkim oštećenjem, rukovanjem neovlaštene osobe i normalnim trošenjem. Jamstvo se također ne odnosi na oštećenja zbog neke druge primjene proizvoda nego za koju je isti namijenjen.
5. Uvoznik kao ni prodavač ne odgovaraju za štete uzrokovane uslijed neprofesionalnog rukovanja ili rada s ovim proizvodom.
6. U slučaju primjene reklamacije preporučamo predočiti račun o kupnji, kojim kupac dokazuje da je proizvod kupio i na kojem je naznačeno: datum prodaje, tipska oznaka proizvoda, serijski broj, pečat prodavaonice i potpis prodavača. Kako bi se reklamacija što je moguće prije riješila i jednostavnije identifikacije proizvoda, preporučamo popuniti jamstveni list koji je u sastavu prateće dokumentacije.
7. Preporučamo vam da alat koji šaljete na popravak tijekom jamstva dostavite zajedno s računom o kupnji proizvoda (eventualno kopiju). Zbog gore navedenih razloga preporučamo priložiti popunjeni jamstveni list. Proizvod šaljite čvrstom pakiranju (preporučamo izvorno pakiranje prilagođeno izravno za proizvod), tako će se spriječiti eventualno oštećenje tijekom transporta.
8. Reklamaciju primijenite kod prodavača od kojih ste proizvod ili alat kupili.
9. Jamstveni rok se produljuje za razdoblje tijekom kojega su proizvod ili alat bili na jamstvenom popravku.
10. Ako servisni tehničar tijekom kontrole proizvoda koji reklamirate utvrdi da je kvar uzrokovan uslijed nepravilne uporabe proizvoda te ukoliko reklamacija neće biti prihvaćena, popravak će se izvršiti na trošak vlasnika proizvoda jedino ako će isti to zahtijevati.
11. Tvrtka Wetra ČR a.s. svojim kupcima nudi mogućnost produljenja jamstva čak na 36 mjeseci. Za dobivanje produljenja jamstva iznad okvira zakonskog jamstvenog roka (24 mjeseca) moraju biti ispunjeni sljedeći uvjeti:
 - a) Prije isteka zakonskog jamstvenog roka funkcionalan proizvod dopremite besplatno pregledati u ovlaštenom servisu. Potpuno funkcionalan proizvod potrebno je dopremiti u ovlašteni servis u razdoblju od 21 mjeseci do 24 mjeseca od datuma kupnje proizvoda.
 - b) Za ovaj besplatan jamstveni pregled u svrsi produljenja jamstvenog roka kupac je obavezan predočiti original ovog jamstvenog lista potvrđenog od strane prodavača. U jamstvenom listu čitljivo mora biti naveden datum kupnje proizvoda, tipska oznaka i serijski broj proizvoda. Istodobno sa jamstvenim listom potrebno je predočiti original potvrde o kupnji robe.
 - c) Potpuno funkcionalan proizvod potrebno je dopremiti u servis na pregled u čistom i cjelovitom stanju, uključujući sve dijelove i opremu.
 - d) Poslije servisnog pregleda kupac će u jamstveni list dobiti potvrdu da ima pravo na besplatno produljenje jamstva za jednu godinu.
 - e) Prijevoz iz servisa kupcu osigurava proizvođač na troškove kupca.



Proizvod:

Tip:

Serijski broj:

Pečat i potpis:

Datum prodaje

Zapisi sa popravka:

Za potrebe primjene reklamacije preporučamo predočiti dokaz o kupnji proizvoda ili eventualno jamstveni list.

Proizvedeno za RS-WETRA Group u PRC.

Sabirni mjesto servisa poslije isteka jamstva:

RS-WETRA Group, service ASIST
Areál Moravolen, Janáčkova 760/4, 796 01 Jeseník, Czech Republic
www.wetra-xt.com/servis

WARRANTY CARD - EN

Warranty Conditions

1. The company Wetra ČR a.s., grants a guarantee of 24 months from the date of purchase for the above stated product. The battery service life is 6 months from the date of purchase. The warranty conditions are governed by the Civil Code.
2. The warranty does not cover wearing of the product caused by its usual use. This means that the warranty does not cover carbons, lubricants, rubber sealing on moving parts of the product or co on wear of moving parts, etc.
With respect to the fact that the ASIST tools are designed for domestic use only, i.e. hobby use, the manufacturer or the importer do not reco end to use this equipment under extreme conditions and for business activities.
3. If the customer claims damages and defects caused by improper handling, overloading, use of incorrect accessories, mechanical damages, unauthorized repairs and natural wear, this may be the reason for rejection of the claim.
4. The importer or the seller are not liable for damages caused by improper handling and operation of this product. Use the product only in accordance with the attached instructions for use.
5. In the case of a complaint, we reco end to submit a document which proves that the customer has purchased the product, which is indicated by: date of purchase, type designation, serial number, stamp and signature of the seller. To settle the claim faster and identify the product more easily, we reco end to have the Warranty Card filled. The Warranty Card is a part of the accompanying documentation.
6. We reco end to send the power tool to our warranty repair centre with an inserted prove of purchase (or its copy).
Due to above stated reasons, we reco end to attach a filled-in Warranty Card. We reco end to send the power tool in a solid packaging (e.g. the original packaging designed for the product) to prevent possible damages during transport.
7. Raise your claim at the seller, where you have purchased the product or the power tool, or in an authorized service centre specified in this manual.
8. If our service technician finds out during inspection of the claimed product that the defect was caused by incorrect use of the product and thus the claim will be rejected, a non-warranty repair may be agreed upon and scheduled for performance. Such non-warranty repair will be performed at the expenses of the owner of the product.
9. The company Wetra ČR a.s., offers a warranty extension up to 36 months to its customers. To be entitled for such extended warranty beyond the standard warranty period (24 months), the following conditions must be met:
 - a) Before the expiration of the statutory warranty period, the product must be checked in an authorized service centre (free of charge). The fully functional product must be delivered to the service centre in the period from 21 months to 24 months since the date of purchase.
 - b) For the purpose of this free warranty inspection in order to extend the warranty period, the customer must present the original of this Warranty Card signed by the seller. The date of purchase of the product, its type designation and serial number must be legibly written in the Warranty Card. Together with the Warranty Card, the original receipt of purchase must also be presented.
 - c) The fully functional product must be delivered for inspection as clean and complete, i.e. including all components and accessories.
 - d) After the service inspection is done, the entitlement for a warranty period extended by one year free of charge is validated in the Warranty Card.
 - e) The transport from the service centre to the customer is provided by the manufacturer at customer's expenses.



Product:

Type:

Serial Number:

Stamp and Signature:

Date of Sale:

Service centre notes:

When raising a claim, we reco end to provide proof of purchase declaring the purchase of the product, or to provide the respective Warranty Card. Manufactured for **RS-WETRA Group** in PRC.

Collection point for the after-warranty service:

RS-WETRA Group, service ASIST
Areál Moravolen, Janáčkova 760/4, 796 01 Jeseník, Czech Republic
www.wetra-xt.com/servis

BON DE GARANTIE- FR

Conditions de garantie

1. Wetra ČR a.s., accorde une garantie de 24 mois sur le produit de la marque ASIST, à compter de la date d'achat. Les batteries ont une durée de vie de 6 mois, à compter de la date d'achat. Les conditions de garanties sont régies par les dispositions relatives du code civil.
2. La garantie ne couvre pas l'usure du produit provoqué par une utilisation normale du produit. Cela signifie que la garantie ne s'applique pas aux charbons, lubrifiants, les joints caoutchouc des pièces mobiles du produit ni à l'usure normale des pièces mobiles etc. Vu que les outils ASIST sont conçus pour un usage domestique ou bricoleur, le fabricant et le fournisseur déconseillent d'utiliser cet outil dans des conditions extrêmes ou dans le cadre d'une activité entrepreneuriale.
3. La réclamation du produit en raison de l'endommagement ou du défaut du produit suite à un traitement inapproprié, une utilisation excessive ou incorrecte, un endommagement mécanique, l'intervention d'une personne non autorisée ou l'usure normale peut être rejetée.
4. Ni le fabricant ni le vendeur ne seront tenus responsable pour les dommages entraînés par un traitement ou une opération inappropriée du produit. Utilisez le produit en stricte conformité avec le mode d'emploi fourni.
5. Si vous souhaitez appliquer la garantie, nous vous conseillons de présenter une preuve d'achat sur laquelle sera indiqué : la date d'achat, la désignation du type de produit, le numéro de série, le cachet du magasin et la signature du vendeur. Pour accélérer le processus de réclamation et faciliter l'identification du produit, nous vous conseillons de faire remplir le bon de garantie qui fait partie de la documentation d'origine.
6. En plus du produit, il est conseillé d'envoyer à l'atelier de réparation correspondant aussi le reçu (ou son copie) attestant l'achat du produit. Pour ces raisons, nous vous conseillons de joindre un bon de garantie rempli. Il est recommandé d'envoyer le produit dans un emballage solide (si possible, l'emballage original, conçu pour le produit), afin d'éviter tout dommage au cours du transport.
7. La réclamation doit être déposée chez le vendeur qui vous a vendu le produit ou les outils, ou auprès du centre de service autorisé, indiqué dans le présent mode d'emploi.
8. Si, pendant le contrôle du produit réclamé, le technicien de service constate que le défaut a été provoqué par une mauvaise utilisation du produit et, par conséquent, refuse la réclamation, il est possible d'arranger une réparation en dehors de la garantie, qui sera effectuée dans un délai convenu et aux frais du propriétaire du produit.
9. La société Wetra ČR a.s., permet à ses clients de prolonger la garantie jusqu'à 36 mois. Pour obtenir le droit à la prolongation de la garantie au-delà de la durée de garantie définie par la loi (24 mois), il faut remplir les conditions suivantes :
 - a) Faire inspecter le produit, gratuitement, dans un centre de service autorisé avant l'expiration du délai de garantie.
 - Un produit pleinement opérationnel doit être livré au centre de service autorisé pendant la période de 21 - 24 mois depuis la date d'achat du produit.
 - b) Pour effectuer cette inspection gratuite en vue de prolonger la garantie, le client doit fournir l'original du présent bon de garantie confirmé par le vendeur. Dans le bon de garantie doit être indiqué, de manière lisible, la date d'achat du produit, la désignation du type de produit et les numéros de série du produit. En plus du bon de garantie, il faut fournir l'original du reçu d'achat du produit.
 - c) Un produit pleinement fonctionnel envoyé pour l'inspection technique doit être propre et complète, c'est-à-dire avec toutes les pièces et tous les accessoires.
 - d) Suite à l'inspection technique, il sera indiqué dans le bon de garantie que le client avait obtenu le droit à la prolongation de la garantie d'un an supplémentaire.
 - e) Le transport du produit depuis le centre de service au client est assuré par le fabricant aux frais du client.



Produit :

Type :

Numéro de série :

Cachet et signature :

Date de vente :

Notes du centre de réparation :

Il est recommandé de fournir un reçu d'achat du produit ou le bon de garantie en déposant la réclamation.

Créé pour **RS-WETRA Group** en PRC.

Point de collecte pour les services fournis après l'expiration de la garantie :

RS-WETRA Group, service ASIST
Areál Moravolen, Janáčkova 760/4, 796 01 Jeseník, Czech Republic
www.wetra-xt.com/servis

CERTIFICATO DI GARANZIA - IT

Condizioni di garanzia

1. La società Wetra ČR a.s., concede per il prodotto specificato del marchio ASIST una garanzia di 24 mesi a decorrere dalla data di vendita.

La durata della batteria è di 6 mesi a decorrere dalla data di vendita. Le condizioni di garanzia sono disciplinate dalle pertinenti disposizioni del Codice civile.

2. La garanzia non si applica all'usura del prodotto causata dal suo normale utilizzo. In altri termini, la garanzia non si applica ai carboni, grassi, alle guarnizioni di gommatura sulle parti mobili del prodotto o alla normale usura delle parti mobili ecc.

Considerando che l'utensile ASIST è destinato solo all'uso domestico – hobbistica, il produttore né l'importatore consigliano di utilizzare l'utensile in condizioni estreme e per attività professionali.

3. Nel caso in cui venga applicato dal cliente il diritto di garanzia per danni e difetti causati dall'uso improprio, dal sovraccarico, dall'uso di accessori non adatti, dai danni meccanici, dall'intervento non autorizzato e dall'usura naturale, può essere il motivo per respingere il reclamo.

4. L'importatore né il venditore sono responsabili per danni causati da manipolazione e utilizzo impropri del prodotto. Utilizzare il prodotto solo in conformità con le istruzioni per l'uso allegate.

5. In caso di reclamo si consiglia di fornire un documento, con il quale il cliente dimostra l'acquisto del prodotto dove di solito viene indicato: la data di vendita, la designazione del tipo del prodotto, il numero di serie, il timbro del negozio e la firma del venditore. Per un disbrigo del reclamo più rapido e per un'identificazione del prodotto più facile si consiglia di farsi compilare il certificato di garanzia, il quale fa parte della documentazione di accompagnamento.

6. Si consiglia di inviare l'utensile per una riparazione di garanzia con un certificato di acquisto allegato (eventualmente una sua copia).

Per i motivi sopra indicati si consiglia di allegare il certificato di garanzia compilato. Si consiglia di inviare il prodotto in un imballo solido (si raccomanda l'imballo originale adattato direttamente sul prodotto) per evitare eventuali danni durante il trasporto.

7. Presentare il reclamo presso il venditore, da cui il prodotto o il dispositivo è stato acquistato, eventualmente presso un centro di assistenza elencato nelle presenti istruzioni.

8. Se, ispezionando il prodotto contestato, il tecnico dell'assistenza rileva che il difetto è stato causato dall'utilizzo improprio del prodotto e il reclamo quindi sarà respinto, si può concordare una riparazione fuori garanzia, la quale verrà eseguita alla data concordata e alle spese del proprietario del prodotto.

9. La società Wetra ČR a.s., offre ai clienti la possibilità di estendere la garanzia fino ai 36 mesi. Per beneficiare di tale garanzia estesa oltre il periodo di garanzia legale (24 mesi) devono essere soddisfatti i seguenti requisiti:

a) Far ispezionare gratuitamente il prodotto funzionale presso un centro di assistenza prima della scadenza del periodo della garanzia legale. Il prodotto perfettamente funzionante deve essere consegnato al centro di assistenza nel periodo dal mese 21 al mese 24 a decorrere dalla data d'acquisto.

b) Il cliente è tenuto a presentare il certificato di garanzia originale autenticato dal venditore all'ispezione gratuita di garanzia al fine di estendere il periodo di garanzia. Il certificato di garanzia deve contenere una specificazione leggibile della data di acquisto del prodotto, della designazione di tipo e del numero di serie del prodotto. Oltre al certificato di garanzia è necessario presentare la ricevuta originale del prodotto.

c) Il prodotto perfettamente funzionante deve essere consegnato per l'ispezione dell'assistenza pulito e completo, i.e. compresi tutti i componenti e accessori.

d) Dopo l'ispezione dell'assistenza il cliente riceverà una conferma del diritto a una garanzia gratuita estesa per un anno.

e) Il produttore provvede al trasporto dal centro di assistenza al cliente a spese del cliente.



Prodotto:

Tipo:

Numero di serie:

Timbro e firma:

Data di vendita:

Annotazioni dell'officina di riparazione:

Quando si presenta un reclamo, si consiglia di presentare il certificato di acquisto del prodotto o eventualmente il certificato di garanzia. Prodotto per **RS-WETRA Group** in PRC.

Punto di raccolta dell'assistenza post-garanzia:

RS-WETRA Group, service ASIST
Areál Moravolen, Janáčkova 760/4, 796 01 Jeseník, Czech Republic
www.wetra-xt.com/servis

CERTIFICADO DE GARANTÍA - ES

Condiciones de garantía

1. La compañía Wetra ČR a.s., proporciona para el producto ASIST descrito anteriormente una garantía de 24 meses a partir de la fecha de venta.

La duración de la batería es de 6 meses a partir de la fecha de venta. Las condiciones de la garantía se rigen por las disposiciones pertinentes del Código Civil.

2 La garantía no cubre el desgaste causado por el uso normal del producto. Es decir, la garantía no se aplica a los carbones, grasas lubricantes, sellos de goma en las partes móviles del producto o al desgaste normal de las partes móviles, etc.

Como la herramienta ASIST está destinada solo para uso doméstico - hobby, ni el fabricante ni el importador recomiendan usar esta herramienta en condiciones extremas y para actividades comerciales.

3. En caso de que el cliente reclame la garantía por daños y defectos causados por un manejo inadecuado, sobrecarga, uso de accesorios incorrectos, daños mecánicos, utilización por personas no autorizadas y desgaste natural, ésta puede ser una razón para rechazar el reclamo.

4. Ni el importador ni el vendedor son responsables de los daños causados por el manejo y manipulación incorrectos de este producto. Utilice el producto solo de acuerdo con el manual de instrucciones adjunto.

5. En caso de una reclamación, recomendamos presentar un documento que compruebe la compra del producto por parte del cliente, donde se indique: fecha de compra, designación del tipo de producto, número de serie, sello de la tienda y firma del vendedor. Para procesar quejas de manera más rápida y para identificar el producto más fácilmente, le recomendamos rellenar el certificado de garantía, que forma parte de la documentación original.

6. Recomendamos que envíe la herramienta para reparación en garantía junto con el comprobante de compra (o su copia).

Por las razones anteriores, recomendamos adjuntar el certificado de garantía rellenado. Recomendamos enviar el producto en un embalaje resistente (recomendamos el embalaje original adaptado directamente al producto) para evitar daños durante el transporte.

7. Realice una reclamación en el distribuidor donde compró el producto o la herramienta, o en un centro de servicio autorizado que figura en este manual.

8. Si el técnico de servicio descubre durante la inspección del producto reclamado que el defecto fue causado por el uso incorrecto del producto y, por lo tanto, el reclamo es rechazado, es posible solicitar una reparación fuera de garantía, que se llevará a cabo en el momento acordado y a cargo del propietario.

9. La compañía Wetra ČR a.s., ofrece a los clientes la opción de extender la garantía hasta 36 meses. Para calificar para esta garantía extendida más allá del período de garantía legal (24 meses), se deben cumplir las siguientes condiciones:

a) Haga inspeccionar la funcionalidad del producto de forma gratuita en un centro de servicio autorizado antes de que expire el período de garantía legal.

Se debe entregar un producto totalmente funcionante al centro de servicio dentro de un período de 21 a 24 meses a partir de la fecha de compra.

b) Para esta inspección de garantía gratuita con el fin de extender el período de garantía, el cliente está obligado a presentar el original de este certificado de garantía confirmado por el vendedor. La fecha de compra del producto, la designación del tipo y el número de serie del producto deben ser claramente legibles en el certificado de garantía. Junto con el certificado de garantía, es necesario presentar el recibo original de la compra de productos.

c) El producto debe ser entregado completamente funcionante, limpio y completo, es decir incluidos todos los componentes y accesorios, para la inspección de servicio.

d) Después de la inspección de servicio, se confirmará al cliente en el certificado de garantía el derecho a una garantía extendida gratuita por un año.

e) El transporte desde el servicio al cliente será provisto por el fabricante a cargo del cliente



Producto:

Tipo:

Número de serie:

Sello y firma:

Fecha de venta:

Notas del centro de reparaciones:

Al presentar una queja, le recomendamos que presente un comprobante de compra del producto o posiblemente un certificado de garantía. Hecho para el **RS-WETRA Group** en pRC.

Punto de recogida post servicio de garantía:

RS-WETRA Group, service ASIST
Areál Moravolen, Janáčkova 760/4, 796 01 Jeseník, Czech Republic
www.wetra-xt.com/servis

RS WETRA

GROUP

Asist [®]

Asist [®]
smart garden

NORDIX [®]
SHARP TOOLS

GIORI
MILANO - 1888

J.⊕.WRIGHT
SINCE 1878

MAURITZ [®]
GENÈVE

REPORTER